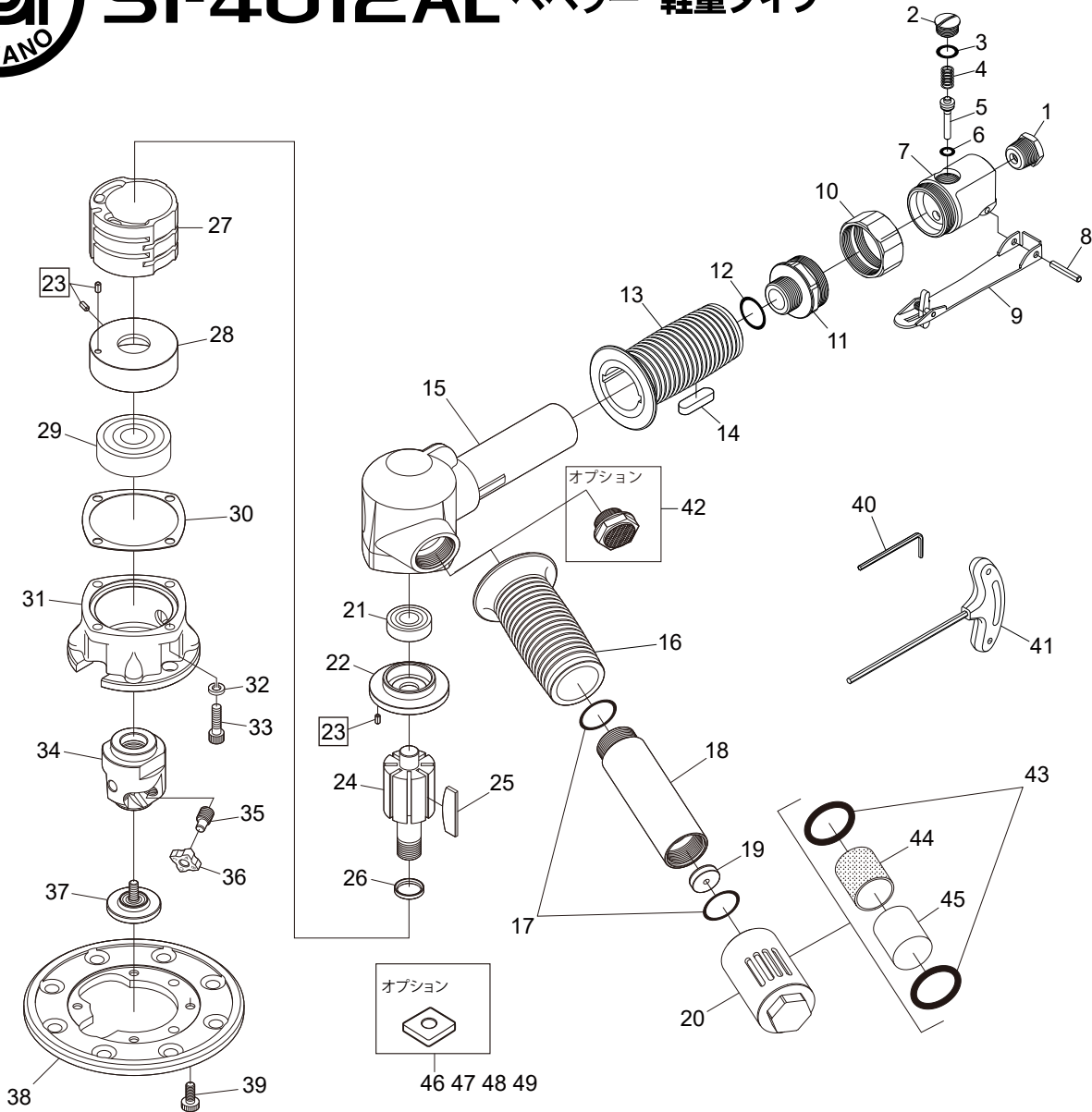




SI-4012AL ベベラー 軽量タイプ



図番	パーツNo.	品名	員数	単価	図番	パーツNo.	品名	員数	単価
1	670-22	インレットブッシング	1	700	26	692-10	カラー	1	1,100
2	230-68	バルブスクリュー	1	230	27	692-7	シリンダー	1	4,720
3	P-10	O-リング	1	50	28	692-4	フロントエンドプレート	1	4,720
4	230-4	バルブスプリング	1	100	29	6302ZZ	ボールベアリング	1	1,310
5	230-6	バルブシャフト	1	400	30	692-9	モーターガスケット	1	170
6	P-6	O-リング	1	40	31	692-5	アウターケース	1	6,000
7	693L-4	バルブケース	1	2,700	32	HSW-50	ワッシャー	4	25
8	40-25	ロールピン	1	40	33	ZM50-180	キャップスクリュー	4	50
9	1110RAL-2	セーフティレバー	1	1,280	34	692-6A	カッターホルダー	1	21,000
10	693L-2	ロックリング	1	700	35	693-15	クランプスクリュー	3	600
11	693L-1	バルブジョイント	1	3,500	36	693-100R	R3チップ (1P/C 10個)	1	オープン価格
12	991-7	O-リング	1	70	37	693-5ECP	ガイドローラーCP 3R (+スクリュー)	1	3,000
13	693L-3	ハンドルカバー	1	500	38	692-30	ベースプレート	1	11,000
14	693L-5	アテガネ	1	430	39	LVM50-120	キャップスクリュー	1	100
15	692-1	モーターハウジング	1	11,000	40	WRA-3	アレンレンチ 3mm	1	100
16	693-21	ハンドルカバー	1	330	41	WRA-4LB	T型レンチ	1	1,100
17	620-28	O-リング	2	100	42	693-22B	デフレクター	1	4,000
18	693-23A	ハンドル	1	2,840	43	P-26	O-リング	2	110
19	692-11	エアリストリクター	1	700	44	693-59	スクリーン	1	320
20	693-54A	スイベルデフレクターCP	1	8,800	45	693-60	フィルター	1	320
21	6001ZZ	ボールベアリング	1	700	46	693-100CS	C面用 ステンレス用高耐久チップ (10個入)	1	オープン価格
22	692-3	リアエンドプレート	1	5,700	47	693-100CK	C面用 鉄用高耐久チップ (10個入)	1	オープン価格
23	30-6	ロールピン	3	40	48	693-100CA	C面用 アルミ用溶着軽減チップ (10個入)	1	オープン価格
24	692-2A	ローター	1	6,700	49	693-100C	C面用チップ (1P/C 10個)	1	オープン価格
25	692-8	ローターブレード	8	400					