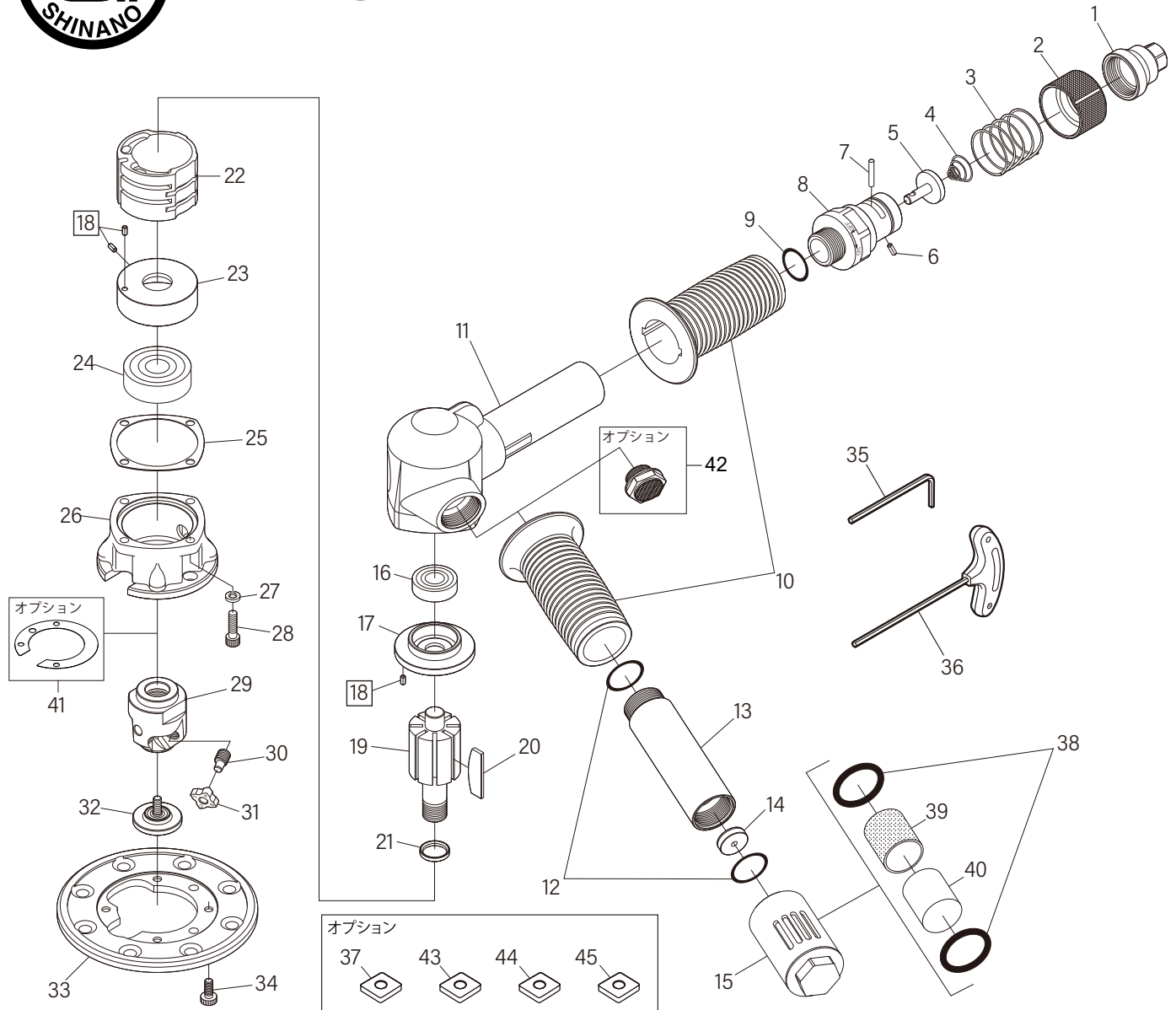




SI-4012A ベベラー 軽量タイプ



図番	パーツNo.	品名	員数	単価	図番	パーツNo.	品名	員数	単価
1	245-29	ブッシング	1	2,640	24	6302ZZ	ボールベアリング	1	1,440
2	245-26	バルブリング	1	3,040	25	692-9	モーターガスケット	1	190
3	245-27	バルブスプリング	1	790	26	692-5	アウターケース	1	6,600
4	380-33	スプリング	1	340	27	HSW-50	ワッシャー	4	40
5	245-5	バルブ	1	1,580	28	ZM50-180	キャップスクリュー	4	60
6	30-8	ロールピン	1	50	29	692-6A	カッターホルダー	1	23,100
7	940-19	ピン	1	70	30	693-15	クランプスクリュー	3	660
8	693-1	バルブハウジング	1	8,580	31	693-100R	R 3チップ (1P/C 10個)	1	オープン価格
9	991-7	O-リング	1	80	32	693-5ECP	ガイドローラーCP 3R (+スクリュー)	1	3,300
10	693-21	ハンドルカバー	2	600	33	692-30	ベースプレート	1	12,100
11	692-1	モーターハウジング	1	12,100	34	LVM50-120	キャップスクリュー	4	110
12	620-28	O-リング	2	110	35	WRA-3	アレンレンチ 3mm	1	110
13	693-23A	ハンドル	1	3,120	36	WRA-4LB	T型レンチ	1	1,210
14	692-11	エアリストリクター	1	770	37	693-100C	C面用チップ (1P/C 10個)	1	オープン価格
15	693-54A	スイベルデフレクターCP	1	9,680	38	P-26	O-リング	2	120
16	6001ZZ	ボールベアリング	1	770	39	693-59	スクリーン	1	350
17	692-3	リアエンドプレート	1	6,270	40	693-60	フィルター	1	350
18	30-6	ロールピン	3	50	41	692-13	シム 0.2mm調整用 (5枚入)	1	2,420
19	692-2A	ローター	1	7,370	42	693-22B	デフレクター	1	4,400
20	692-8	ローターブレード	8	440	43	693-100CS	C面用 ステンレス用高耐久チップ (10個入)	1	オープン価格
21	692-10	カラー	1	1,210	44	693-100CK	C面用 鉄用高耐久チップ (10個入)	1	オープン価格
22	692-7	シリンダー	1	5,190	45	693-100CA	C面用 アルミ用溶着軽減チップ (10個入)	1	オープン価格
23	692-4	フロントエンドプレート	1	5,190					