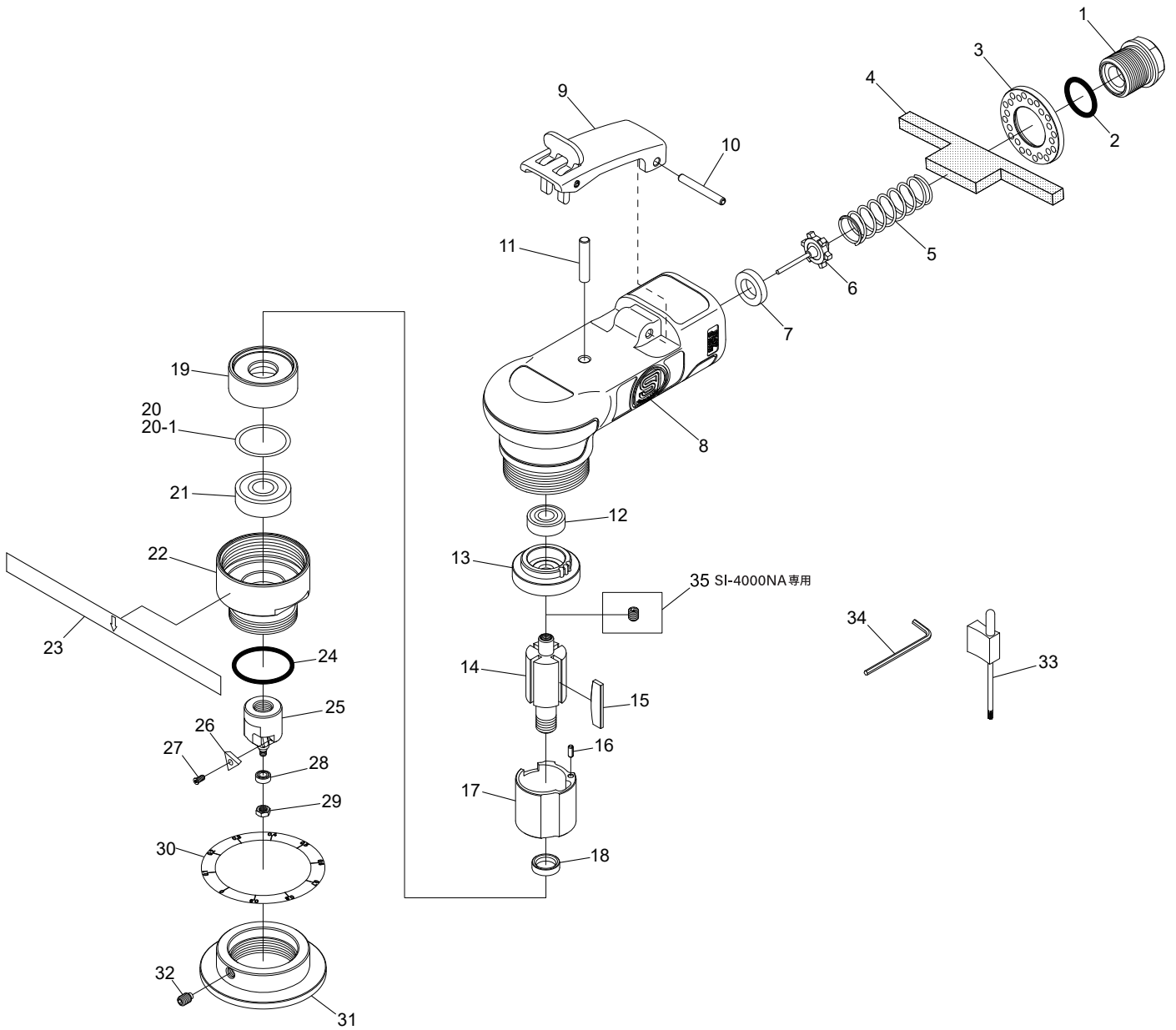




ミニベラー
SI-4000
SI-4000NA (エア-止め)



図番	パーツNo.	品名	員数	単価	図番	パーツNo.	品名	員数	単価
1	139-11CP	インレットブッシングCP	1	880	19	690-4A	フロントエンドプレート	1	3,100
2	957-3	O-リング	1	90	20	330-20	シム (0.03mm)	1	440
3	690-6	デフレクター	1	200	20-1	330-29	シム (0.05mm)	1	440
4	690-13	マフラー	1	300	21	608ZZ	ボールベアリング	1	660
5	690-10	バルブスプリング	1	400	22	690-8	ロックリング	1	4,000
6	139-8	バルブ	1	660	23	690-12	矢印シール	1	480
7	139-9	バルブシート	1	370	24	S-22	O-リング	1	360
8	690-1	ボディ	1	4,400	25	690-2	カッターホルダー	1	9,800
9	690-7	スロットレバー	1	1,900	26	690-100C	ベベラーチップ	1	オープン価格
10	30-24	レバーピン	1	50	27	690-99	チップ止めネジ	1	オープン価格
11	680-17	アイドルギアピン	1	100	28	MR63ZZ	ボールベアリング	1	120
12	696ZZ	ボールベアリング	1	660	29	N2-M25	ナット	1	100
13	690-5A	リアエンドプレート	1	3,880	30	690-11	目盛シール	1	400
14	690-3	ローター	1	4,700	31	690-9	ベースプレート	1	5,000
15	1313-5	ローターブレード	4	330	32	R2M40-60	スクリュウ	1	120
16	20-5	ロールピン	1	50	33	TRX06	レンチ	1	オープン価格
17	1313-4	シリンダー	1	3,300	34	WRA-2	アレンレンチ 2mm	1	110
18	330-18	カラー	1	720	35	ROM40-50	セットスクリュウ (SI-4000NA用)	1	30