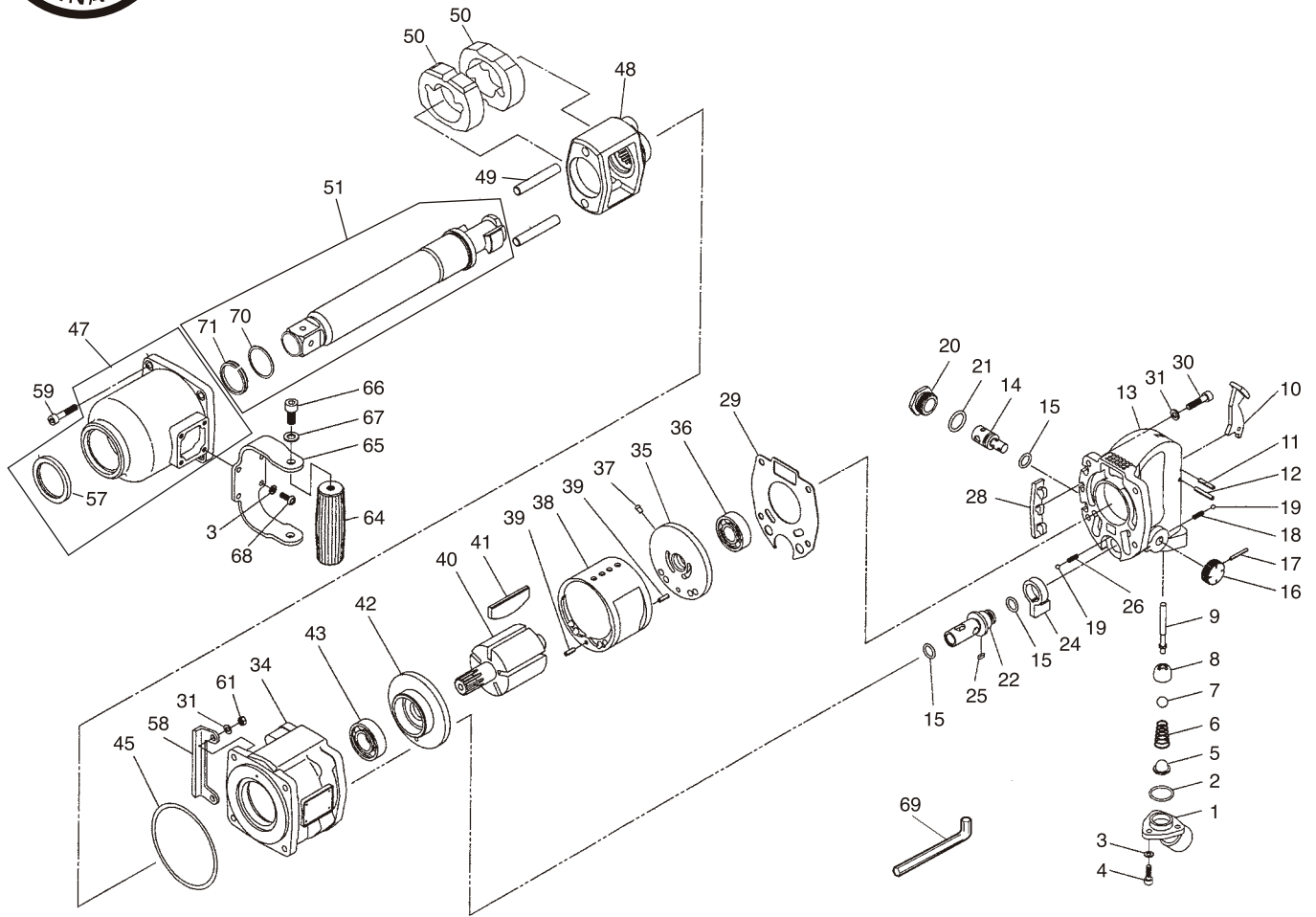




SI-3850GL 25.4mm 角 軽量型インパクトレンチ



パーツNo.	品名	員数	単価	図番	パーツNo.	品名	員数	単価	
1	3850GL-01	インレットブッシング	1	4,620	35	3800GL-35	リアエンドプレート	1	8,470
2	S-22	O-リング	1	330	36	6203	ボールベアリング	1	800
3	HSW-50	ワッシャー	7	25	37	3800GL-37	ロールピン	1	180
4	ZM50-160	キャップスクリュー	3	120	38	3800GL-38	シリンダー	1	8,000
5	770-4	スクリーン	1	310	39	40-12	ロールピン	2	40
6	770-50	バルブスプリング	1	780	40	3850GL-40	ローターC P	1	15,000
7	770-53	バルブボール	1	750	41	3850GL-41	ローターブレード	5	1,500
8	770-5	バルブ	1	1,160	42	3800GL-42	フロントエンドプレート	1	8,590
9	3800GL-09	スロットルブッシュロッド	1	870	43	6004ZZ	ボールベアリング	1	2,660
10	3800GL-10	スロットル	1	2,250	45	S-90	O-リング	1	580
11	40-20	ロールピン	1	40	47	3850GL-847	ハンマーケースC P	1	23,000
12	40-25	ロールピン	1	40	48	3850GL-48	ハンマーフレーム	1	15,000
13	3800GL-13	ハンドルC P	1	17,500	49	3850GL-49	ハンマーピン	2	2,500
14	3800GL-14	エアレギュレーター	1	1,550	50	3850GL-50	ハンマー	2	10,000
15	P-12	O-リング	3	50	51	3850GL-51	アンビルC P	1	21,500
16	770-13	レギュレーターダイヤル	1	1,920	57	770-59	オイルシール	1	2,000
17	30-24	レバーピン	1	40	58	3800GL-58	プロテクター (F)	1	3,980
18	770-49	スプリング	1	260	59	ZM60-280	キャップスクリュー	4	150
19	SB-5/32	スチールボール	2	30	61	UM6	ナット	4	120
20	770-14	レギュレーターキャップ	1	2,700	64	770-31	グリップ	1	5,150
21	S-20	O-リング	1	330	65	3800GL-65	デッドハンドル	1	2,000
22	3800GL-22	リバースバルブブッシュ	1	2,000	66	ZM80-160	キャップスクリュー	2	150
24	770-10	リバースレバー	1	5,000	67	HSW-80	スプリングワッシャー	2	30
25	770-48	キー	1	640	68	AZM50-140	キャップスクリュー	4	100
26	770-49	スプリング	1	260	69	WRA-3	アレンレンチ 3mm	1	100
28	770-34	プロテクター (R)	1	780	70	3850GL-70	O-リング	1	300
29	3800GL-29	ガスケット (モーターハウジング)	1	550	71	3850GL-71	リテーナーリング	1	450
30	ZM60-250	キャップスクリュー	4	150					
31	PW-60	ワッシャー	8	40					
34	3800GL-34	モーターハウジング	1	18,500					