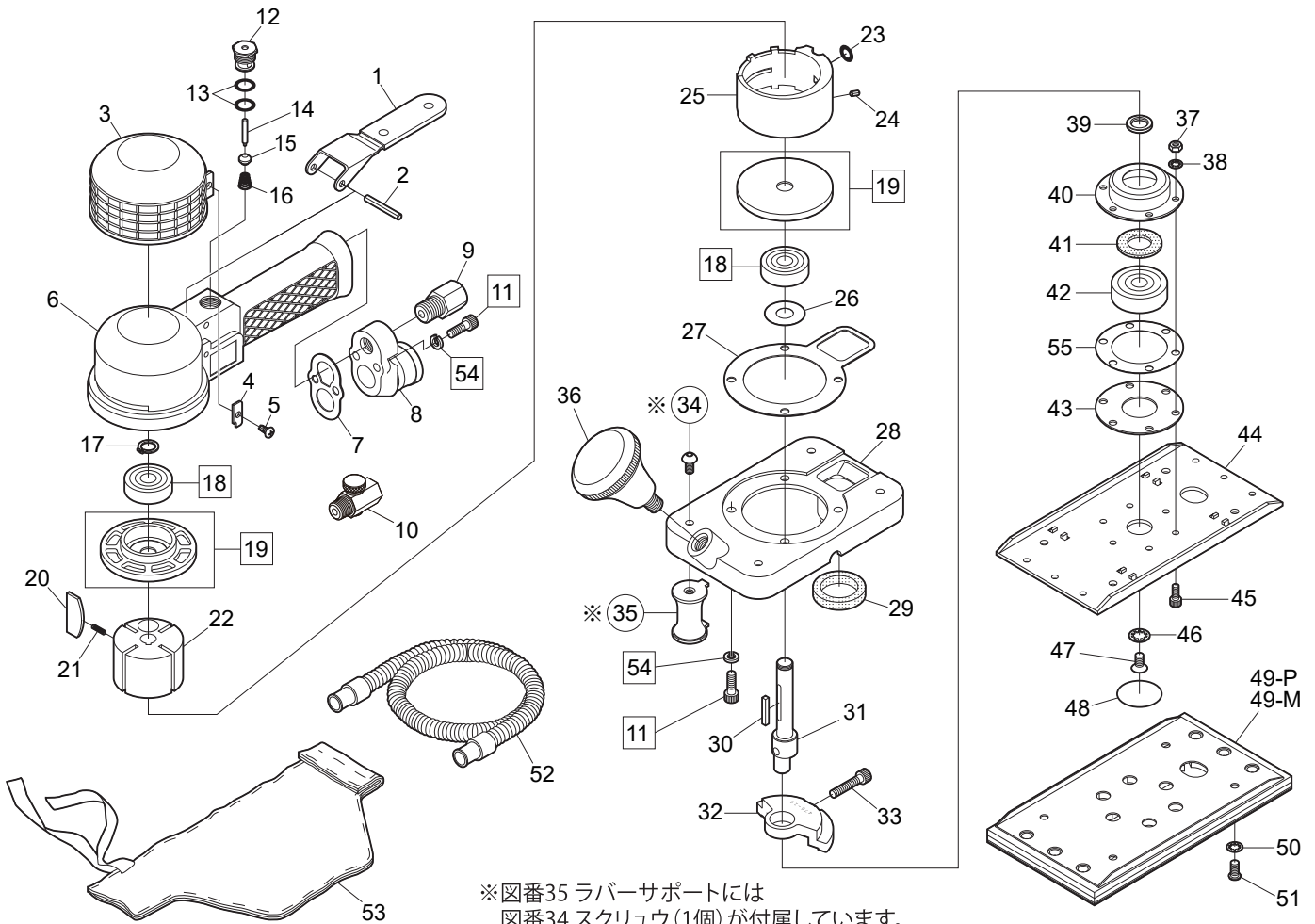




SI-3018A

オービタルサンダ(吸塵式)



※図番35 ラバーサポートには
図番34 スクリュー(1個)が付属しています。

図番	パーツNo.	品名	員数	単価	図番	パーツNo.	品名	員数	単価
1	480-13A	スロットルレバー	1	1,200	29	477A-9	フェルトシールA	1	360
2	40-30	レバーピン	1	40	30	482-16	キー	1	240
3	485A-2	ハウジングカバー	1	1,800	31	477A-6	クランクシャフト	1	2,880
4	482-45	カバーリテーナー	2	120	32	475B-18	バランスー	1	2,280
5	JBM40-80	スクリュー	2	50	33	ZM50-250	キャップスクリュー	1	120
6	485A-1	モーターハウジング	1	13,440	34	AZM50-80	スクリュー	4	50
7	485A-4	ガスケット	1	120	35	477A-10	ラバーサポート	4	720
8	485A-3	ハウジングキャップ	1	2,160	36	477A-2	デッドハンドル	1	1,320
9	680-18	インレットブッシング	1	800	37	N1-M40	ナット	6	20
10	181-45	エアレギュレーター	1	1,000	38	AT-40	ワッシャー	6	10
11	ZM50-150	キャップスクリュー	6	100	39	477A-11	カラー	1	240
12	490-4	バルブボディー	1	1,050	40	475-20	ベアリングケース	1	2,300
13	S-10	O-リング	2	80	41	477A-7	フェルトシールB	1	150
14	455-11	バルブピン	1	120	42	6300LLU	ボールベアリング	1	1,100
15	455-21	バルブ	1	90	43	475-24	スパーサー	1	320
16	490-20	バルブスプリング	1	120	44	477A-3	シュー	1	2,950
17	IS-10	リテーナーリング	1	100	45	ZM40-100	キャップスクリュー	6	100
18	6200ZZ	ボールベアリング	2	700	46	AT-70	ワッシャー	1	15
19	640-12TBCP	エンドプレートセット	1	3,000	47	EM50-100	スクリュー	1	20
20	470-9	ローターブレード	4	430	48	477A-12	シール	1	100
21	490-1	ロータースプリング	2	60	49-P	477A-100	レザーパッド	1	5,700
22	475-6TS	ローター	1	3,840	49-M	477A-101	マジックパッド	1	4,800
23	P-7	O-リング	1	40	50	AT-50	ワッシャー	4	10
24	30-6	ロールピン	1	40	51	AM50-100	スクリュー	4	20
25	482-39TP	シリンダー	1	4,800	52	570-42A	ダストホース 2 m	1	3,000
26	481-10	シールプレート	1	160	53	485-42	ダストバッグ	1	3,200
27	485A-6	モーターガスケット	1	180	54	HSW-40	ワッシャー	6	25
28	477A-1	モーターリテーナー	1	5,000	55	477A-52	ガスケット	1	200