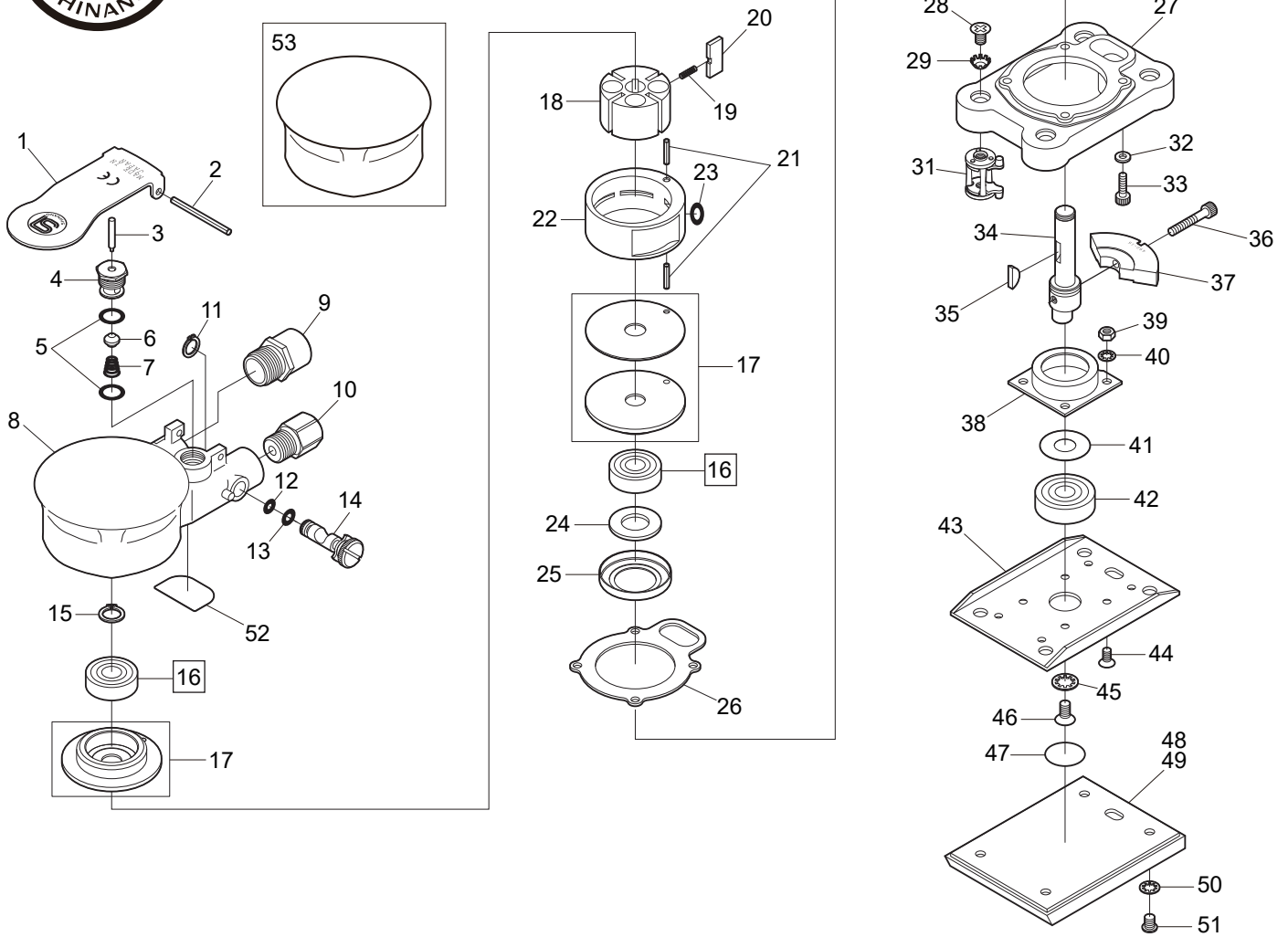




# SI-3001A ミニ・オービタルサンダー

信濃機販株式会社



| 図番 | パーツNo.    | 品名                   | 員数 | 単価    | 図番 | パーツNo.    | 品名        | 員数 | 単価    |
|----|-----------|----------------------|----|-------|----|-----------|-----------|----|-------|
| 1  | 1040-11   | スロットレバー              | 1  | 1,440 | 29 | CT-50     | ワッシャー     | 4  | 20    |
| 2  | 30-40     | ロールピン                | 1  | 40    | 31 | 1040-22CP | サポートC P   | 4  | 720   |
| 3  | 455-11    | バルブピン                | 1  | 120   | 32 | 1040-19   | ワッシャー     | 4  | 60    |
| 4  | 490-4     | バルブボディー              | 1  | 1,050 | 33 | Z632-127  | キャップスクリュー | 4  | 60    |
| 5  | S-10      | O-リング                | 2  | 80    | 34 | 1040-8    | クランクシャフト  | 1  | 2,600 |
| 6  | 455-21    | バルブ                  | 1  | 90    | 35 | 480-23    | キー        | 1  | 120   |
| 7  | 490-20    | バルブスプリング             | 1  | 120   | 36 | ZM40-250  | キャップスクリュー | 1  | 120   |
| 8  | 1040-1CP  | モーターハウジングC P         | 1  | 9,190 | 37 | 1040-7    | バラランサー    | 1  | 1,900 |
| 9  | 1040-18CP | デフレクターC P            | 1  | 1,010 | 38 | 490-18    | ベアリングケース  | 1  | 2,100 |
| 10 | 180-1SC   | インレットプッシングC P        | 1  | 840   | 39 | N1-M40    | ナット       | 4  | 20    |
| 11 | JS-8      | リテーナーリング             | 1  | 60    | 40 | AT-40     | ワッシャー     | 4  | 10    |
| 12 | P-4       | O-リング                | 1  | 40    | 41 | 481-10    | シールプレート   | 1  | 160   |
| 13 | P-5       | O-リング                | 1  | 40    | 42 | 6200LLU   | ボールベアリング  | 1  | 800   |
| 14 | 485-4     | エアレギュレーター            | 1  | 950   | 43 | 490-19B   | シュー       | 1  | 2,400 |
| 15 | JS-10     | リテーナーリング             | 1  | 60    | 44 | EM40-80   | スクリュー     | 4  | 20    |
| 16 | 6000ZZ    | ボールベアリング             | 2  | 700   | 45 | AT-70     | ワッシャー     | 1  | 15    |
| 17 | 1040-5ACP | エンドプレートセット (1セット3枚入) | 1  | 1,800 | 46 | EM50-100  | スクリュー     | 1  | 20    |
| 18 | 1040-4    | ローター                 | 1  | 3,960 | 47 | 490-52    | シール       | 1  | 100   |
| 19 | 490-1     | ロータースプリング            | 2  | 60    | 48 | 490B-100  | レザーパッド    | 1  | 2,900 |
| 20 | 1040-17   | ローターブレード             | 4  | 340   | 49 | 490B-101  | マジックパッド   | 1  | 3,700 |
| 21 | 25-14     | ロールピン                | 2  | 40    | 50 | AT-50     | ワッシャー     | 4  | 10    |
| 22 | 1040-2    | シリンダー                | 1  | 5,300 | 51 | AM50-60   | スクリュー     | 4  | 20    |
| 23 | P-7       | O-リング                | 1  | 40    | 52 | 1040-50   | シール       | 1  | 150   |
| 24 | 570-1     | フェルトシール              | 1  | 120   | 53 | 1040-10A  | ボディカバー    | 1  | 650   |
| 25 | 481-9     | シールカバー               | 1  | 300   |    |           |           |    |       |
| 26 | 1040-9    | モーターガasket           | 1  | 490   |    |           |           |    |       |
| 27 | 1040-3    | モーターリテーナー            | 1  | 3,000 |    |           |           |    |       |
| 28 | EM50-80   | スクリュー                | 4  | 20    |    |           |           |    |       |