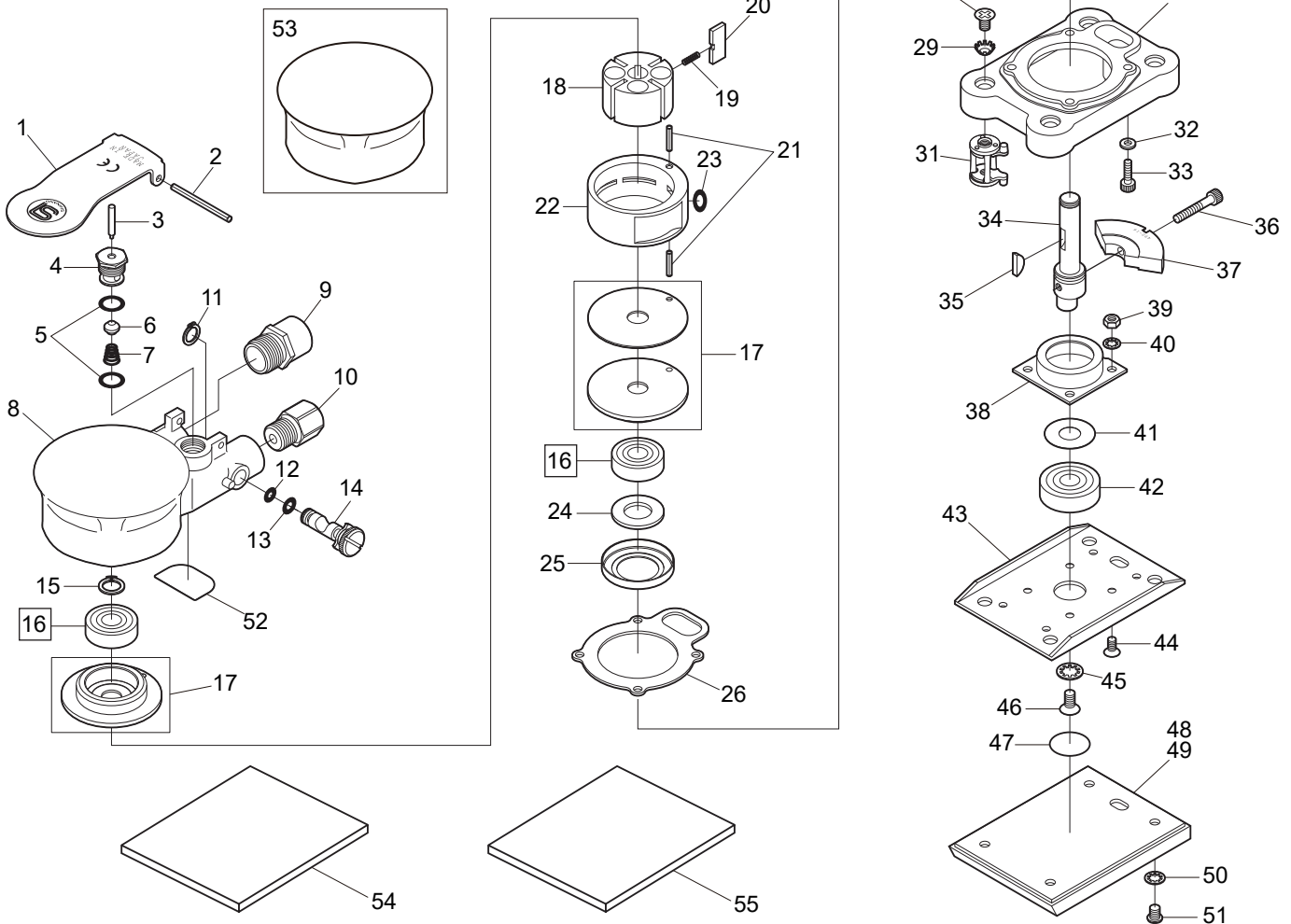




SI-3001A-B

ウインドウポリッシャー

信濃機販株式会社



図番	パーツNo.	品名	員数	単価	図番	パーツNo.	品名	員数	単価
1	1040-11	スロットルレバー	1	1,440	29	CT-50	ワッシャー	4	20
2	30-40	ロールピン	1	40	31	1040-22CP	サポートC P	4	720
3	455-11	バルブピン	1	120	32	1040-19	ワッシャー	4	60
4	490-4	バルブポディー	1	1,050	33	Z632-127	キャップスクリュー	4	60
5	S-10	O-リング	2	80	34	1040-8	クランクシャフト	1	2,600
6	455-21	バルブ	1	90	35	480-23	キー	1	120
7	490-20	バルブスプリング	1	120	36	ZM40-250	キャップスクリュー	1	120
8	1040-1CP	モーターハウジングC P	1	9,190	37	1040-7	バランスー	1	1,900
9	1040-18CP	デフレクターC P	1	1,010	38	490-18	ベアリングケース	1	2,100
10	180-1SC	インレットブッシングC P	1	840	39	N1-M40	ナット	4	20
11	JS-8	リテーナーリング	1	60	40	AT-40	ワッシャー	4	10
12	P-4	O-リング	1	40	41	481-10	シールプレート	1	160
13	P-5	O-リング	1	40	42	6200LLU	ボールベアリング	1	800
14	485-4	エアレギュレーター	1	950	43	490-19B	シュー	1	2,400
15	JS-10	リテーナーリング	1	60	44	EM40-80	スクリュー	4	20
16	6000ZZ	ボールベアリング	2	700	45	AT-70	ワッシャー	1	15
17	1040-5ACP	エンドプレートセット (1セット3枚入)	1	1,800	46	EM50-100	スクリュー	1	20
18	1040-4	ローター	1	3,960	47	490-52	シール	1	100
19	490-1	ロータースプリング	2	60	48	490B-100	レザーパッド	1	2,900
20	1040-17	ローターブレード	4	340	49	490B-101	マジックパッド	1	3,700
21	25-14	ロールピン	2	40	50	AT-50	ワッシャー	4	10
22	1040-2	シリンダー	1	5,300	51	AM50-60	スクリュー	4	20
23	P-7	O-リング	1	40	52	1040-50	シール	1	150
24	570-1	フェルトシール	1	120	53	1040-10A	ボディカバー	1	650
25	481-9	シールカバー	1	300	54	490-114	Cパッド (1P/C 5枚入)	1	4,000
26	1040-9	モーターガasket	1	490	55	490-115	Dパッド (1P/C 5枚入)	1	4,000
27	1040-3	モーターリテーナー	1	3,000	56	1040-200	ガラスポリッシュPRO 80x115 (5枚入)	1	6,400
28	EM50-80	スクリュー	4	20					