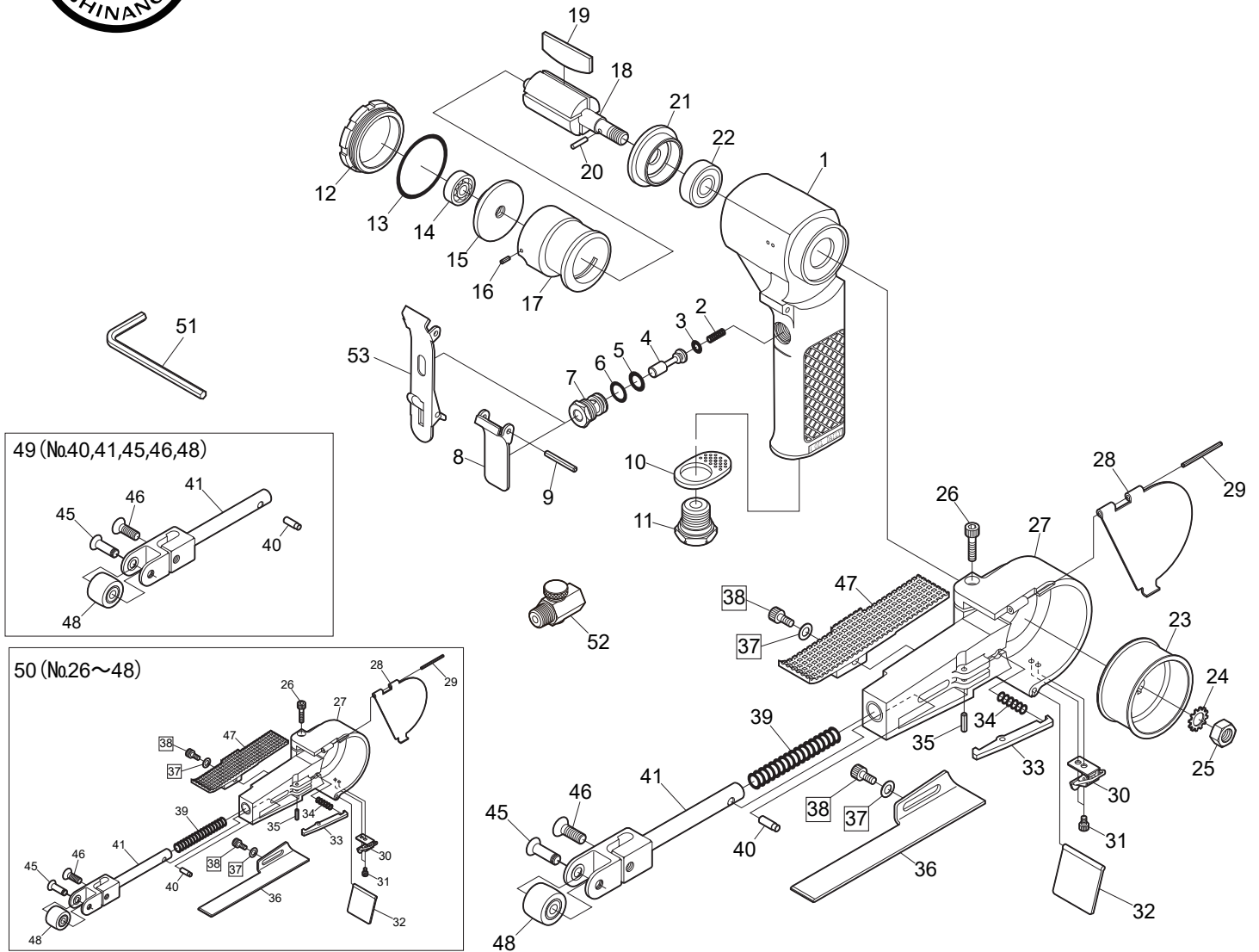




SI-2800

20mm ベルトサンダー



図番	パーツNo.	品名	員数	単価	図番	パーツNo.	品名	員数	単価
1	507-45	モーターハウジング	1	8,400	25	N2-M80	ナット	1	60
2	482-46	バルブスプリング	1	120	26	Z1024-180	キャップスクリュー	1	90
3	P-4	O-リング	1	40	27	507-25CP	ホイールカバーCP	1	6,720
4	485-1	バルブシャフト	1	720	28	507-42A	ホイールカバーブタ	1	700
5	P-8	O-リング	1	50	29	20-30	ロールピン	1	40
6	S-10	O-リング	1	80	30	507-46	カケガネ	1	1,680
7	485-5	バルブポディー	1	1,050	31	ZM30-50	キャップスクリュー	2	100
8	509-4	スロットレバー	1	780	32	507-29	エブロン	1	360
8-1	509A-1	ロングセーフティーレバー	1	1,000	33	507-41	ストッパー	1	400
9	30-24	レバーピン	1	40	34	507-22	ストッパースプリング	1	60
10	509-3	デフレクター	1	480	35	30-12	ロールピン	1	40
11	509-2	インレットブッシング	1	840	36	507-15	シュー	1	820
12	509-13	モーターナット	1	1,800	37	PW-50	ワッシャー	2	20
13	450-35	O-リング	1	110	38	Z1024-95	キャップスクリュー	2	60
14	626	ボールベアリング	1	500	39	507-33	テンションスプリング	1	480
15	509-11	リアエンドプレート	1	1,800	40	507-1	ストッパーピン	1	540
16	20-6	ロールピン	1	40	41	507-30	テンションアーム	1	8,800
17	507-31TP	シリンダー	1	4,560	45	507-38	アイドルシャフト	1	920
18	507-32	ローター	1	4,000	46	YM60-180	カウンターシンク	1	75
19	170-5	ローターブレード	4	430	47	507-44	フィンガープレート	1	1,800
20	520-17	ピン	1	60	48	507-100	アイドルプーリーCP	1	4,700
21	509-18	フロントエンドプレート	1	2,200	49	507-101	テンションアームCP	1	15,035
22	6000ZZ	ボールベアリング	1	700	50	507-102	ワーク Assy	1	28,585
23	507-23	ドライブプーリー	1	3,000	51	WRA-4	アレンレンチ 4mm	1	150
24	BT-80	ワッシャー	1	40	52	181-45	エアーレギュレーター	1	1,000