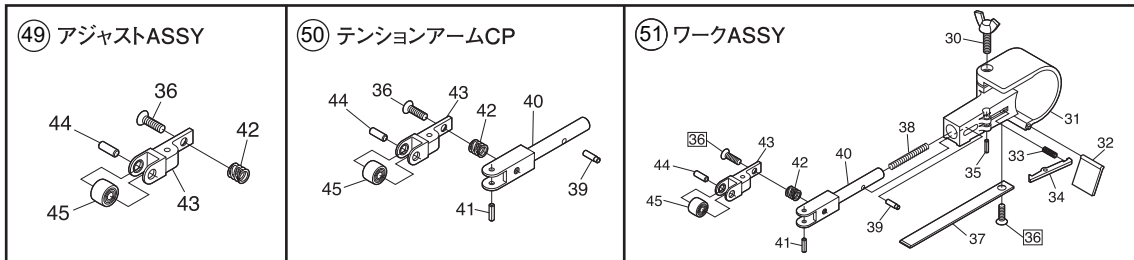
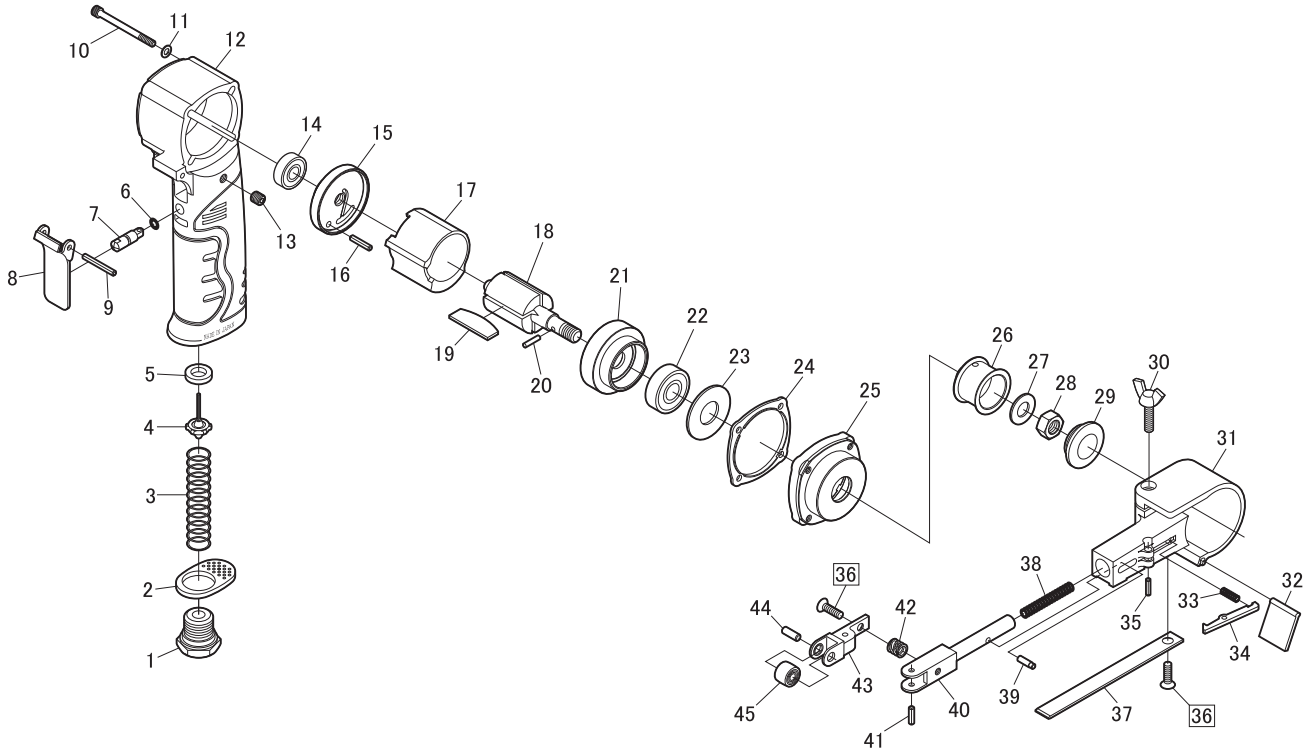




# SI-2740 10/12×330mm ウルトラベルトサンダー



図番	パーツNo.	品名	員数	単価	図番	パーツNo.	品名	員数	単価
1	509-2	インレットブッシング	1	840	26	509-22	ドライブプーリー	1	2,400
2	509-3	デフレクター	1	480	27	PW-80	ワッシャー	1	40
3	139-15	バルブスプリング	1	390	28	N2-M80	ナット	1	60
4	529-35	バルブシャフト	1	1,680	29	509-43	プーリーキャップ	1	360
5	139-9	バルブシート	1	340	30	509-105	チョウネジ	1	180
6	216-6	Oーリング	1	50	31	509-26BCP	ホイールカバーCP	1	5,000
7	529-17	バルブピン	1	1,000	32	509-28	エブロン	1	240
8	509-4B	スロットルレバー	1	1,000	33	482-46	バルブスプリング	1	120
9	30-24	レバーピン	1	40	34	509-42	ストッパー	1	300
10	Z-632-420	スクリユウ	4	100	35	25-10	ロールピン	1	40
11	PW-35	ワッシャー	4	40	36	EM40-120	スクリユウ	2	30
12	529-1SI	ボディ	1	8,500	37	509-40	シュー	1	800
13	ROM60-60	セットスクリユウ	1	100	38	509-31	テンションスプリング	1	360
14	626ZZ	ボールベアリング	1	600	39	509-30	ストッパーピン	1	280
15	529-5	リアエンドプレート	1	1,900	40	509-29	テンションアーム	1	3,400
16	30-15	ロールピン	1	40	41	30-11	ロールピン	1	60
17	529-6	シリンダー	1	4,500	42	509-39	アジャストスプリング	1	120
18	509-16	ローター	1	3,600	43	509-35	アジャストアーム	1	2,650
19	509-17	ローターブレード	4	430	44	509-36	プーリーピン	1	50
20	520-17	ピン	1	60	45	509-100	アイドルプーリーCP	1	1,950
21	529-4	フロントエンドプレート	1	2,500	49	509-102	アジャストAssy	1	4,800
22	6000ZZ	ボールベアリング	1	700	50	509-101	テンションアームCP	1	8,520
23	509-44	フェルトリング	1	150	51	519-103	ワークAssy	1	15,200
24	529-3	モーターガスケット	1	300					
25	529-2	モーターカバー	1	2,200					