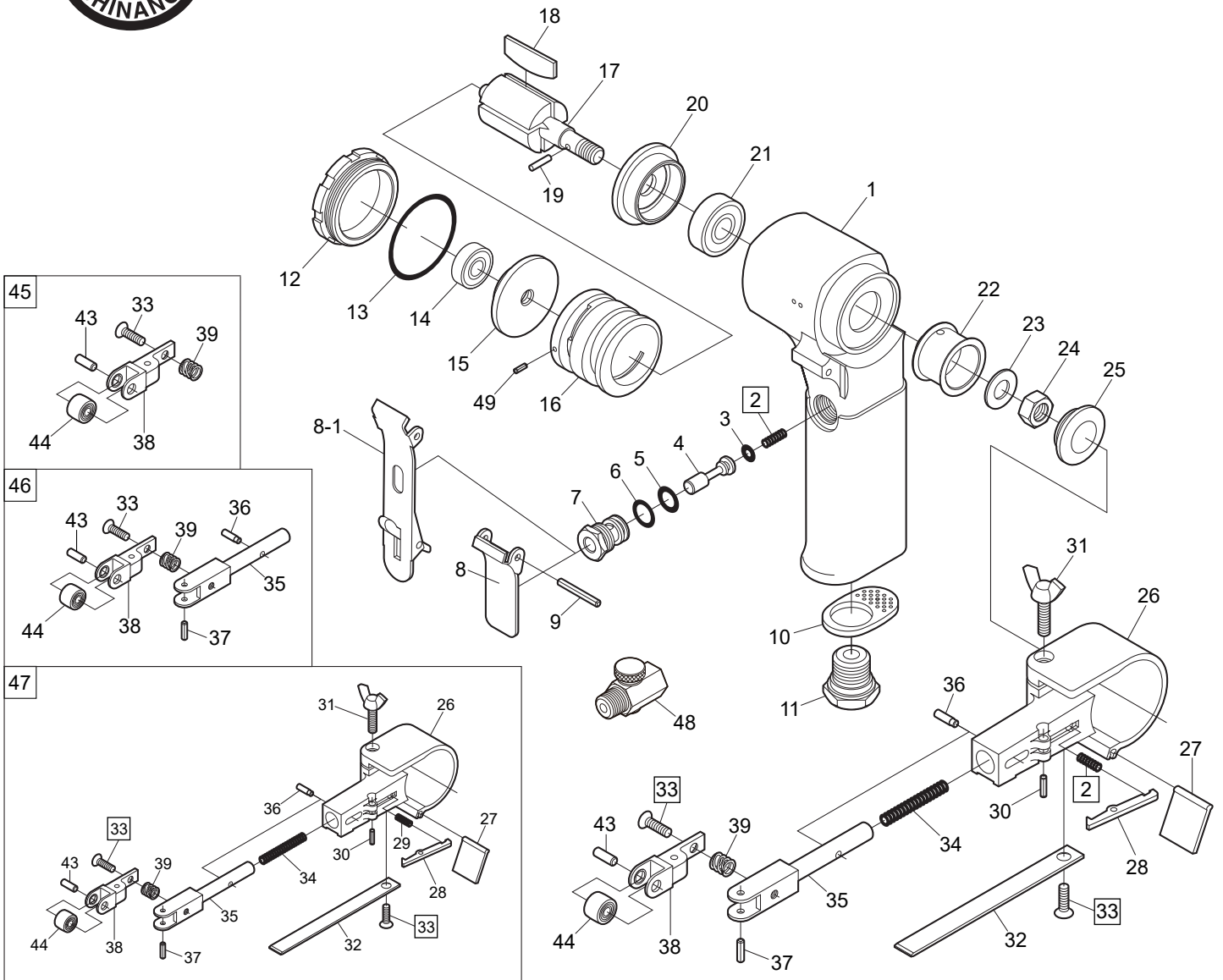




SI-2700

10/12mm ベルトサンダー



図番	パーツNo.	品名	員数	単価	図番	パーツNo.	品名	員数	単価
1	509M-6	モーターハウジング	1	7,800	25	509-43	ブリーキャップ	1	360
2	482-46	バルブスプリング	1	120	26	509-26CP	ホイールカバーCP	1	4,500
3	P-4	O-リング	1	40	27	509-28	エブロン	1	240
4	485-1	バルブシャフト	1	720	28	509-42	ストッパー	1	300
5	P-8	O-リング	1	50	29	482-46	バルブスプリング	1	120
6	S-10	O-リング	1	80	30	25-10	ロールピン	1	40
7	485-5	バルブボディ	1	1,050	31	509-105	チョウネジ	1	180
8	509-4	スロットルレバー	1	780	32	509-40	シュー	1	800
8-1	509A-1	ロングセーフティレバー	1	1,000	33	EM40-120	スクリュウ	1	30
9	30-24	レバーピン	1	40	34	509-31	テンションスプリング	1	360
10	509-3	デフレクター	1	480	35	509-29	テンションアーム	1	3,400
11	509-2	インレットブッシング	1	840	36	509-30	ストッパーピン	1	280
12	509-13	モーターナット	1	1,800	37	30-11	ロールピン	1	60
13	450-35	O-リング	1	110	38	509-35	アジャストアーム	1	2,650
14	626ZZ	ボールベアリング	1	600	39	509-39	アジャストスプリング	1	120
15	509-11	リアエンドプレート	1	1,800	40	EM40-120	スクリュウ	1	30
16	509-15	シリンダー	1	4,000	43	509-36	ブリーピン	1	50
17	509-16	ローター	1	3,600	44	509-100	アイドルブリーCP	1	1,950
18	509-17	ローターブレード	4	430	45	509-102	アジャストAssy	1	4,800
19	520-17	ピン	1	60	46	509-101	テンションアームCP	1	8,520
20	509-18	フロントエンドプレート	1	2,200	47	509-103	ワークAssy	1	15,090
21	6000ZZ	ボールベアリング	1	700	48	181-45	エアーレギュレーター	1	1,000
22	509-22	ドライブブリー	1	2,400	49	20-6	ロールピン	1	40
23	PW-80	ワッシャー	1	40					
24	N2-M80	ナット	1	60					