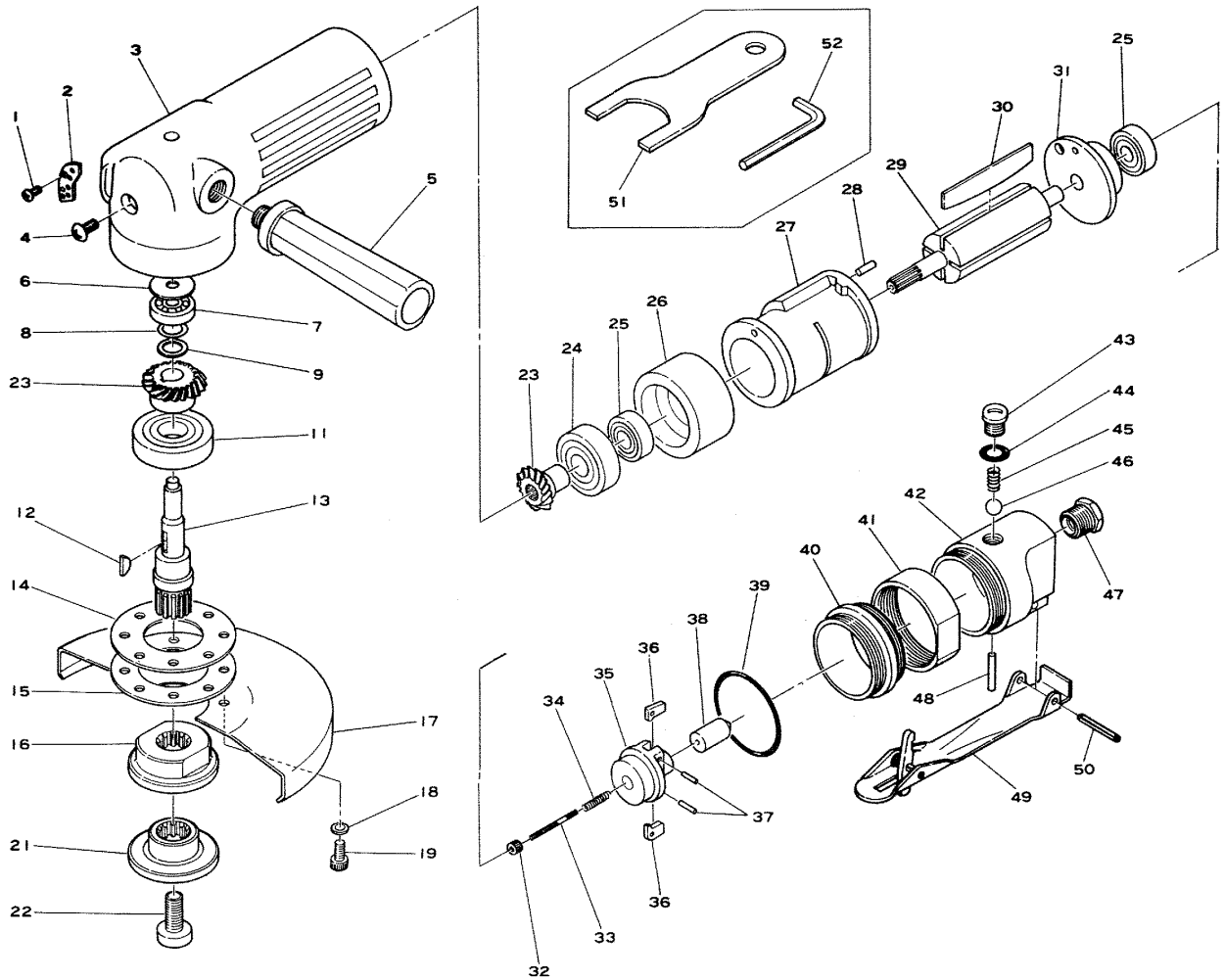




# SI-2505L

125φmm ディスクグラインダー



図番	パーツNo.	品名	員数	単価	図番	パーツNo.	品名	員数	単価
1	JBM30-80	スクリウ	2	40	28	30-6	ロールピン	1	40
2	240-25	デフレクター	1	240	29	240-23	ローター	1	5,360
3	240-10	モーターハウジング	1	13,800	30	650-13	ローターブレード	4	480
4	FM60-80	スクリウ	1	60	31	650-14	リアエンドプレート	1	2,760
5	240-50	デッドハンドル	1	1,640	32	240-33	ナット	1	200
6	240-18	スペーサー	1	85	33	240-32	アジャストスクリウ	1	280
7	626	ボールベアリング	1	500	34	240-34	スプリング	1	70
8	JS-10	リテーナーリング	1	60	35	240-29	ガバナ	1	2,220
9	WW-100	ウェーブワッシャー	1	100	36	240-30	ペンデュラム	6	120
11	6202ZZ	ボールベアリング	1	700	37	30-12	ロールピン	2	40
12	480-23	キー	1	120	38	240-31	プランジャー	1	600
13	241-1	スピンドル	1	3,200	39	450-35	O-リング	1	110
14	240-5	ガスケット	1	290	40	240-64	ロックナット	1	2,500
15	240-4	リテーナー	1	420	41	240-65	カップリングナット	1	2,000
16	241-2	ディスクレシーバー	1	2,200	42	240-66	バルブハウジングCP	1	2,900
17	241-5	ディスクカバー	1	1,600	43	230-68	バルブスクリウ	1	230
18	HSW-50	ワッシャー	4	25	44	P-10	O-リング	1	50
19	ZM50-150	キャップスクリウ	4	100	45	450-24	バルブスプリング	1	70
21	241-3	ディスクナット	1	1,680	46	240-73	バルブ	1	210
22	241-4	キャップスクリウ	1	560	47	670-22CP	インレットブッシングCP	1	770
23	241-9CP	ピニオン・ベベルギアセット	1	6,120	48	240-70	バルブピン	1	120
24	6201	ボールベアリング	1	600	49	240-68	スロットルレバー	1	1,700
25	608ZZ	ボールベアリング	2	600	50	40-30	レバーピン	1	40
26	510-8	フロントエンドプレート	1	2,220	51	241-27	スパナレンチ	1	800
27	650-4B	シリンダー	1	6,650	52	WRA-6	アレンレンチ 6mm	1	250