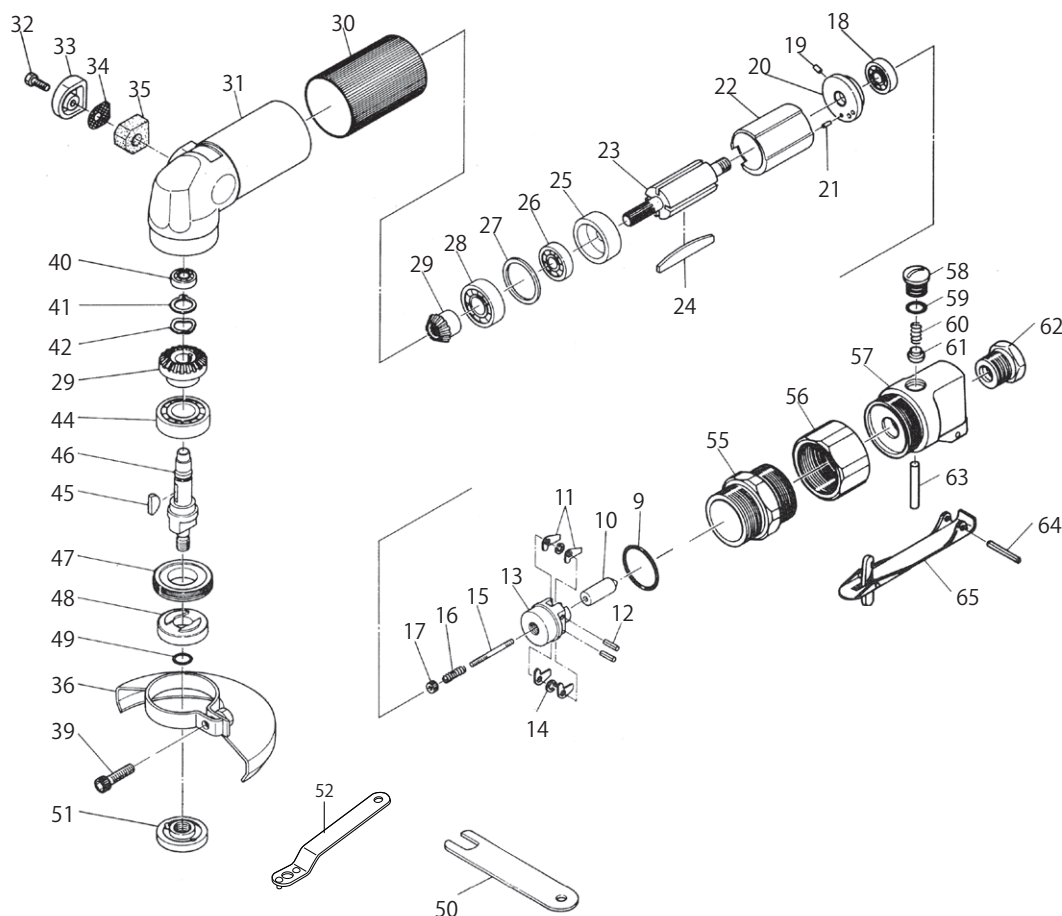




SI-2501L

ミニディスクグラインダー（レバータイプ）



図番	パーツNo.	品名	員数	単価	図番	パーツNo.	品名	員数	単価
9	S-30	Oーリング	1	120	39	ZM60-200	キャップスクリュウ	1	150
10	240-31	プランジャー	1	600	40	696ZZ	ボールベアリング	1	600
11	240-30	ペンデュラム	4	120	41	JS-10	リテーナーリング	1	60
12	30-12	ロールピン	2	40	42	WW-100	ウェーブワッシャー	1	100
13	240-29	ガバナ	1	2,220	44	6002ZZ	ボールベアリング	1	700
14	HSW-30	ワッシャー	2	20	45	480-23	キー	1	120
15	240-32	アジャストスクリュウ	1	280	46	245-16	スピンドル	1	3,600
16	245-21	ガバナスプリング	1	80	47	245-42	ベアリングスクリュウ	1	1,800
17	240-33	ナット	1	200	48	245-40	ディスクレシーバー	1	1,800
18	698ZZ	ボールベアリング	1	600	49	P-8	Oーリング	1	50
19	1500-68	ピン	1	40	50	380-51	ストップスパナ	1	1,100
20	245-39	リアエンドプレート	1	1,800	51	380-44	ディスクナット	1	1,870
21	15-8	ロールピン	1	40	52	380-50A	ディスクスパナ	1	1,740
22	245-9	シリンダー	1	4,800	55	245L-13	ロックナット	1	2,200
23	245-34	ローター	1	4,800	56	670-25	クランプナット	1	1,870
24	670-15	ローターブレード	4	480	57	245L-11	バルブハウジングC P	1	2,650
25	245-12	フロントエンドプレート	1	2,280	58	800-14CP	バルブスクリュウC P	1	150
26	608ZZ	ボールベアリング	1	600	59	P-9	Oーリング	1	50
27	245-48	シム	1	110	60	670-49	バルブスプリング	1	75
28	6001	ボールベアリング	1	600	61	300-10	バルブ	1	210
29	245-8CP	ピニオン・ベベルギアセット	1	5,460	62	670-22CP	インレットブッシングC P	1	770
30	245-43	ハウジングカバー	1	720	63	240-70	バルブピン	1	120
31	245-4	モーターハウジング	1	7,200	64	30-24	レバーピン	1	40
32	ZM40-120	キャップスクリュウ	1	100	65	506-48A	スロットルレバー	1	1,800
33	245-37	デフレクター	1	360					
34	245-50	スクリーン	1	120					
35	245-51	マフラー	1	240					
36	245-1A	ディスクカバー	1	3,600					