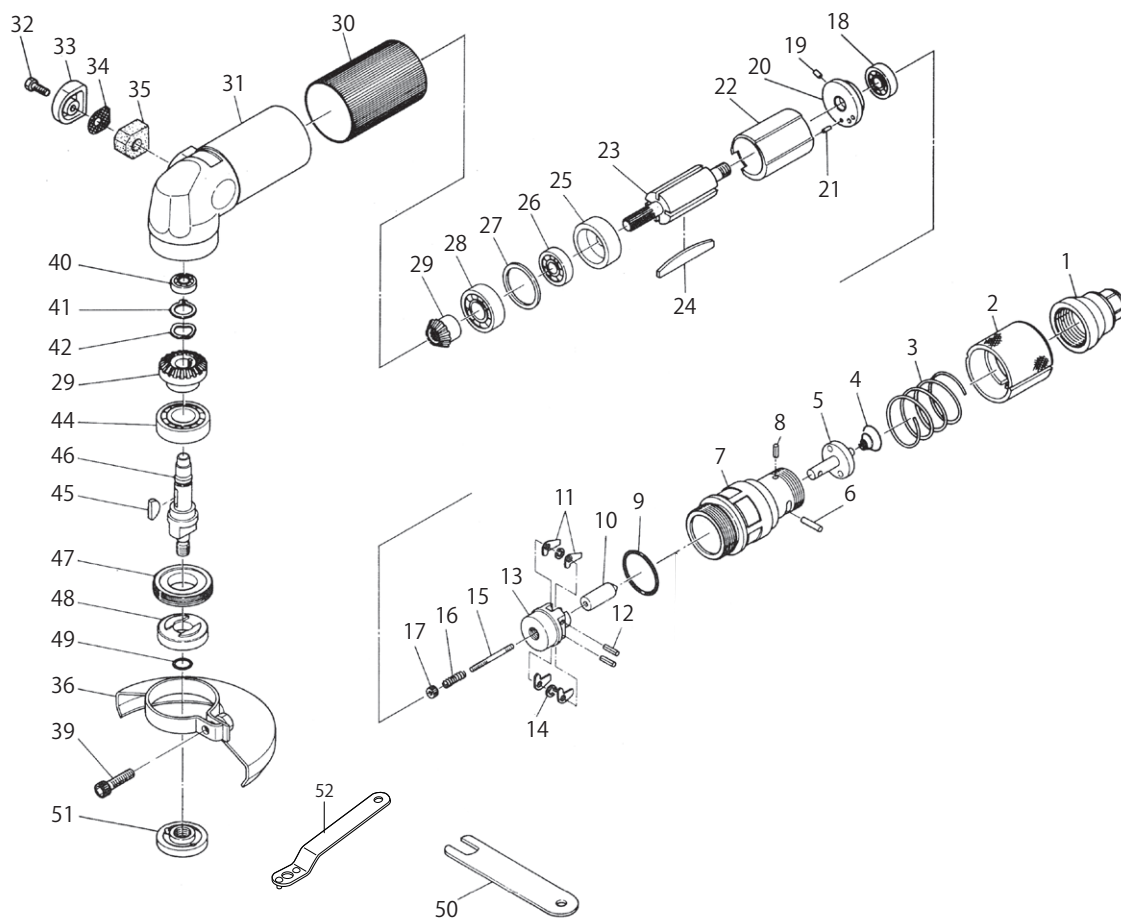




# SI-2501

## ミニディスクグラインダー



| 図番 | パーツNo.  | 品名          | 員数 | 単価    | 図番 | パーツNo.   | 品名            | 員数 | 単価    |
|----|---------|-------------|----|-------|----|----------|---------------|----|-------|
| 1  | 245-29  | ブッシング       | 1  | 2,400 | 26 | 608ZZ    | ボールベアリング      | 1  | 600   |
| 2  | 245-26  | パルプリング      | 1  | 2,760 | 27 | 245-48   | シム            | 1  | 110   |
| 3  | 245-27  | パルプスプリング    | 1  | 720   | 28 | 6001     | ボールベアリング      | 1  | 600   |
| 4  | 380-33  | スプリング       | 1  | 310   | 29 | 245-8CP  | ピニオン・ベベルギアセット | 1  | 5,460 |
| 5  | 245-5   | パルプ         | 1  | 1,440 | 30 | 245-43   | ハウジングカバー      | 1  | 720   |
| 6  | 940-19  | ピン          | 1  | 60    | 31 | 245-4    | モーターハウジング     | 1  | 7,200 |
| 7  | 245-11  | ガバナケース      | 1  | 9,600 | 32 | ZM40-120 | キャップスクリュー     | 1  | 100   |
| 8  | 30-8    | ロールピン       | 1  | 40    | 33 | 245-37   | デフレクター        | 1  | 360   |
| 9  | S-30    | O-リング       | 1  | 120   | 34 | 245-50   | スクリーン         | 1  | 120   |
| 10 | 240-31  | プランジャー      | 1  | 600   | 35 | 245-51   | マフラー          | 1  | 240   |
| 11 | 240-30  | ペンデュラム      | 4  | 120   | 36 | 245-1A   | ディスクカバー       | 1  | 3,600 |
| 12 | 30-12   | ロールピン       | 2  | 40    | 39 | ZM60-200 | キャップスクリュー     | 1  | 150   |
| 13 | 240-29  | ガバナ         | 1  | 2,220 | 40 | 696ZZ    | ボールベアリング      | 1  | 600   |
| 14 | HSW-30  | ワッシャー       | 2  | 20    | 41 | JS-10    | リテーナーリング      | 1  | 60    |
| 15 | 240-32  | アジャストスクリュー  | 1  | 280   | 42 | WW-100   | ウェーブワッシャー     | 1  | 100   |
| 16 | 245-21  | ガバナスプリング    | 1  | 80    | 44 | 6002ZZ   | ボールベアリング      | 1  | 700   |
| 17 | 240-33  | ナット         | 1  | 200   | 45 | 480-23   | キー            | 1  | 120   |
| 18 | 698ZZ   | ボールベアリング    | 1  | 600   | 46 | 245-16   | スピンドル         | 1  | 3,600 |
| 19 | 1500-68 | ピン          | 1  | 40    | 47 | 245-42   | ベアリングスクリュー    | 1  | 1,800 |
| 20 | 245-39  | リアエンドプレート   | 1  | 1,800 | 48 | 245-40   | ディスクレシーバー     | 1  | 1,800 |
| 21 | 15-8    | ロールピン       | 1  | 40    | 49 | P-8      | O-リング         | 1  | 50    |
| 22 | 245-9   | シリンダー       | 1  | 4,800 | 50 | 380-51   | ストップスパナ       | 1  | 1,100 |
| 23 | 245-34  | ローター        | 1  | 4,800 | 51 | 380-44   | ディスクナット       | 1  | 1,870 |
| 24 | 670-15  | ローターブレード    | 4  | 480   | 52 | 380-50A  | ディスクスパナ       | 1  | 1,740 |
| 25 | 245-12  | フロントエンドプレート | 1  | 2,280 |    |          |               |    |       |