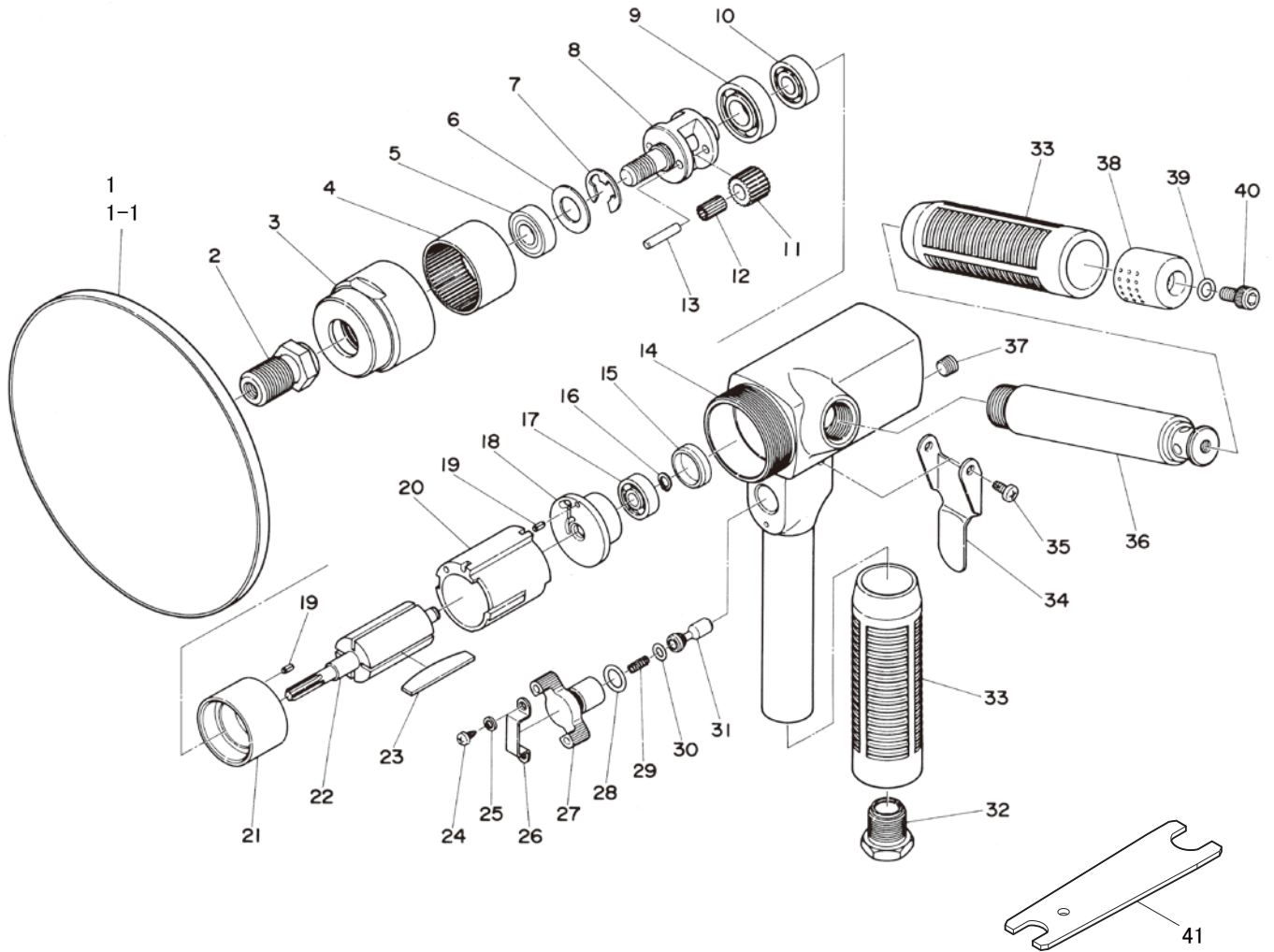




SI-2405A サンダー



図番	パーツNo.	品名	員数	単価	図番	パーツNo.	品名	員数	単価
1	491-101	Φ125マジックパッド(穴なし)	1	5,000	21	680-4	フロントエンドプレート	1	3,670
1-1	491-100	Φ125レザパッド(穴なし)	1	3,900	22	680-5	ローター	1	4,770
2	266-1	スピンドルアタッチメント	1	2,610	23	350-16	ローターブレード	4	430
3	680-8	ロックリング	1	2,890	24	JIM35-50	スクリウ	2	60
4	680-9	インターナルギア	1	3,670	25	H5W-35	ワッシャー	2	30
5	EE-3ZZ	ボールベアリング	1	660	26	480-16	レギュレーターリテーナー	1	220
6	680-22	シールプレート	1	130	27	266-28	エアレギュレーター	1	660
7	IE-10	リテーナーリング	1	90	28	P-8	O-リング	1	60
8	680-3	スピンドル	1	4,200	29	350-7	バルブスプリング	1	130
9	6001	ボールベアリング	1	660	30	P-4	O-リング	1	50
10	608	ボールベアリング	1	880	31	330-5	バルブシャフト	1	840
11	266-5CP	アイドルギアCP	2	1,300	32	650-17	インレットブッシング	1	920
12	1500-11-8	ニードルローラー	22	50	33	266-35	ハンドルカバー	2	1,060
13	680-17	アイドルギアピン	2	100	34	266-33	スロットルレバー	1	1,060
14	266-45	モーターハウジング	1	11,000	35	JBM40-80	スクリウ	2	60
15	680-34	ベアリングキャップ	1	100	36	266-37	デッドハンドル	1	3,760
16	JS-6	リテーナーリング	1	70	37	PTN-1/16	オイルプラグ	1	130
17	626	ボールベアリング	1	550	38	266-39	デフレクター	1	500
18	680-2	リアエンドプレート	1	3,410	39	P-6	O-リング	1	50
19	25-5	ロールピン	2	50	40	ZM60-100	キャップスクリウ	1	170
20	266-10	シリンダー	1	4,290	41	350-28	スパナレンチ	1	880