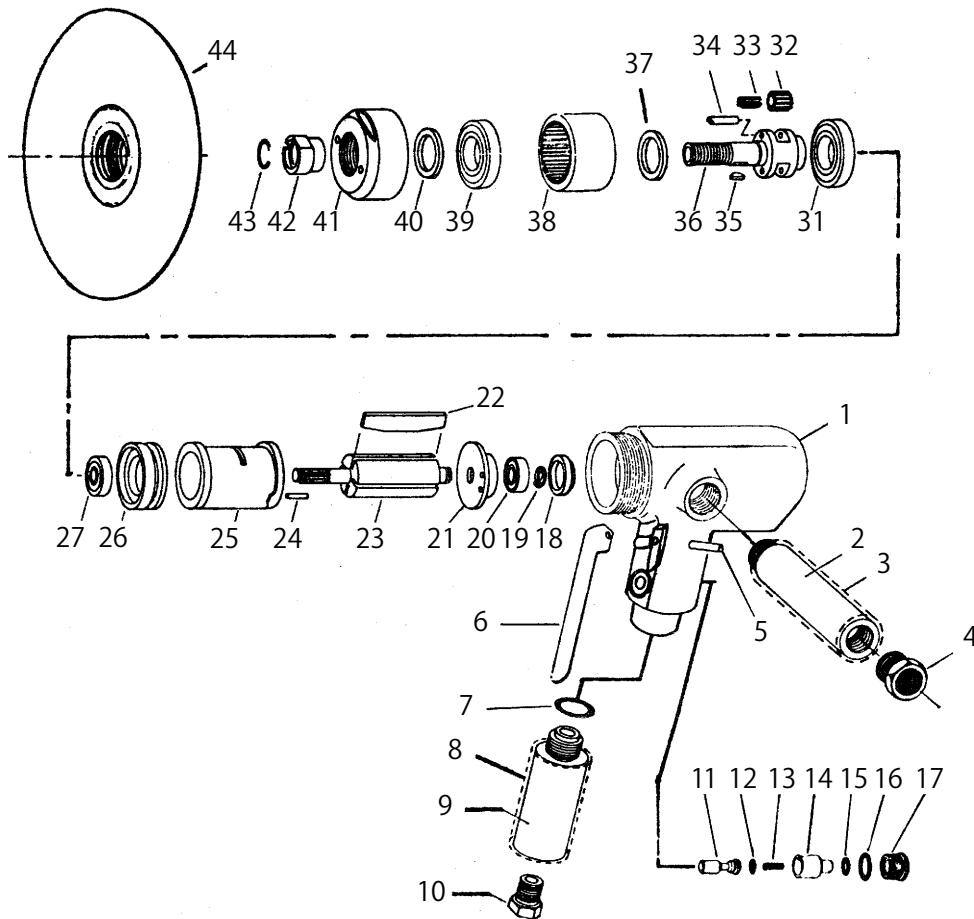




SI-2400

サンダー



図番	パーツNo.	品名	員数	単価	図番	パーツNo.	品名	員数	単価
1	250-12	モーターハウジング	1	17,400	24	30-6	ロールピン	1	40
2	650-31	ハンドルA	1	3,600	25	650-4B	シリンダー	1	6,650
3	650-44	ハンドルカバー	1	1,800	26	650-15	フロントエンドプレート	1	3,300
4	650-16	エグゾーストブッシング	1	800	27	6000ZZ	ボールベアリング	1	700
5	30-24	レバーピン	1	40	31	6005	ボールベアリング	1	1,000
6	350-2	スロットルレバー	1	640	32	255-11	プラネタリーギアC P	2	1,080
7	P-16	O-リング	1	100	33	1500-13-8	ニードルローラー	22	40
8	650-44	ハンドルカバー	1	1,800	34	650-5	ピン	2	140
9	650-27	ハンドルB	1	2,900	35	650-30	キー	1	180
10	650-17	インレットブッシング	1	840	36	255-1	ケージスピンドル	1	5,230
11	350-5	バルブシャフト	1	900	37	250-18	ワッシャー	1	310
12	P-5	O-リング	1	40	38	250-8	インターナルギア	1	3,470
13	350-7	バルブスプリング	1	120	39	6204	ボールベアリング	1	1,100
14	350-8A	エアレギュレーター	1	450	40	G22-28-4	オイルシール	1	570
15	P-8	O-リング	1	50	41	250-3	ロックリング	1	3,200
16	P-11	O-リング	1	50	42	650-9	スピンドルナット	1	1,100
17	350-10	バルブスクリュウ	1	350	43	650-46	リテーナーリング	1	60
18	650-43	ベアリングキャップ	1	170	44	No.150W	マジックパッド	1	3,800
19	IS-8	リテーナーリング	1	60					
20	608	ボールベアリング	1	800					
21	650-14	リアエンドプレート	1	2,760					
22	650-13	ローターブレード	4	480					
23	250-2	ローター	1	4,700					