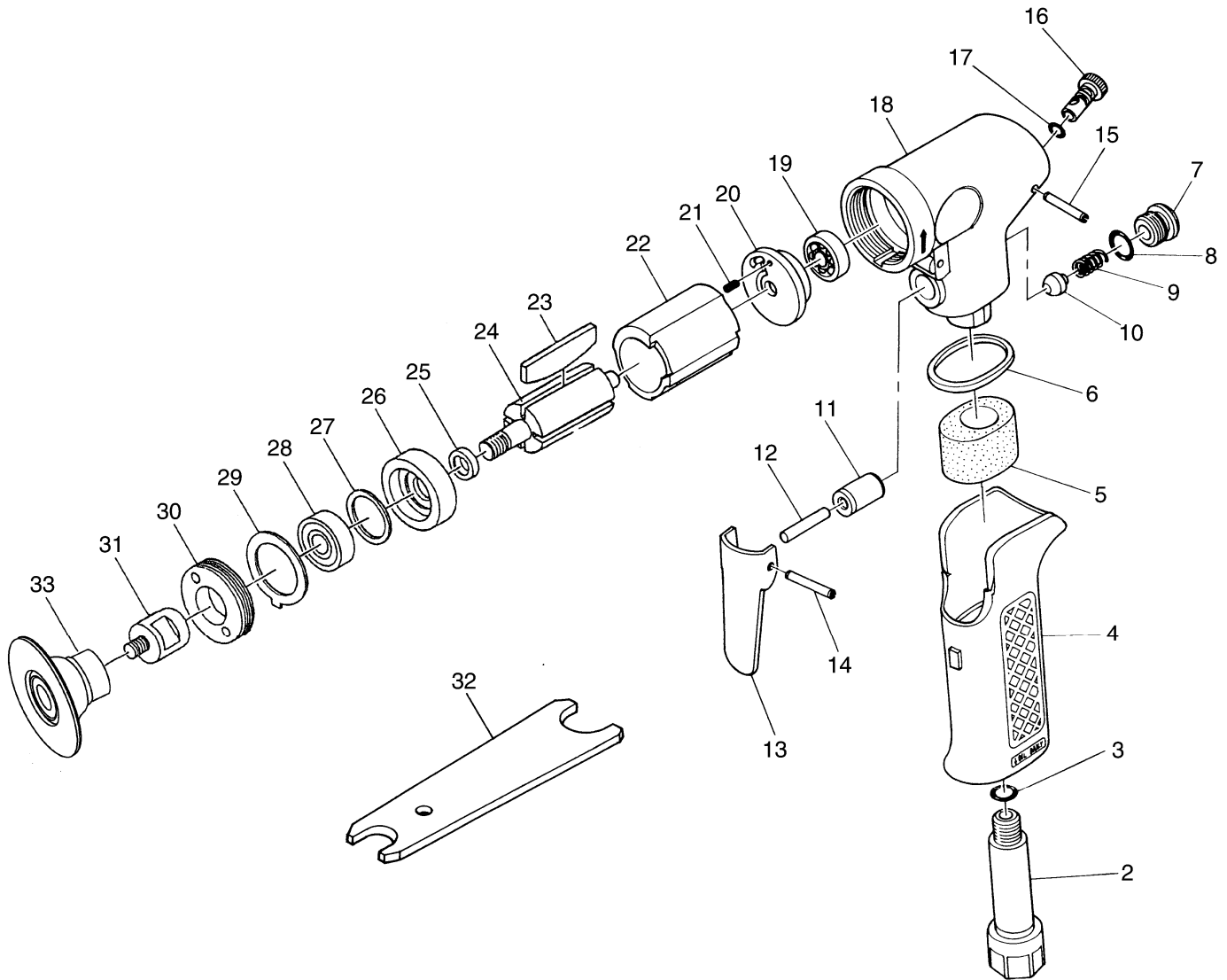




SI-2201

ベビーサンダー



図番	パーツNo.	品名	員数	単価	図番	パーツNo.	品名	員数	単価
2	310-37	インレットブッシングCP	1	1,900	20	119-10	リアエンドプレート	1	520
3	129-6	O-リング	1	70	21	15-6	ロールピン	1	40
4	129-3	グリップ	1	1,500	22	800-1	シリンダー	1	3,590
5	129-7	サイレンサー	1	250	23	301-15	ローターブレード	4	360
6	129-2	ガスケット	1	480	24	119-2	ローター	1	6,700
7	800-14CP	バルブスクリュウCP	1	150	25	330-18	カラー	1	650
8	P-9	O-リング	1	50	26	119-11	フロントエンドプレート	1	1,130
9	670-49	バルブスプリング	1	75	27	330-20	シム	1	400
10	300-10	バルブ	1	210	28	608	ボールベアリング	1	800
11	670-10	バルブブッシュ	1	400	29	119-7	ワッシャースペーサー	1	350
12	129-5	バルブピン	1	200	30	119-3	ロックリング	1	2,450
13	312-12T	スロットルレバー	1	730	31	119-4	スピンドル	1	3,300
14	30-22	ロールピン (レバーピン)	1	40	32	330-28	スパナレンチ	1	750
15	25-20	ロールピン	1	40	33	129-100	ロロックパッド	1	オープン価格
16	129-4	エアレギュレーター	1	600					
17	S-4	O-リング	1	40					
18	129-1	モーターハウジング	1	15,400					
19	626	ボールベアリング	1	500					