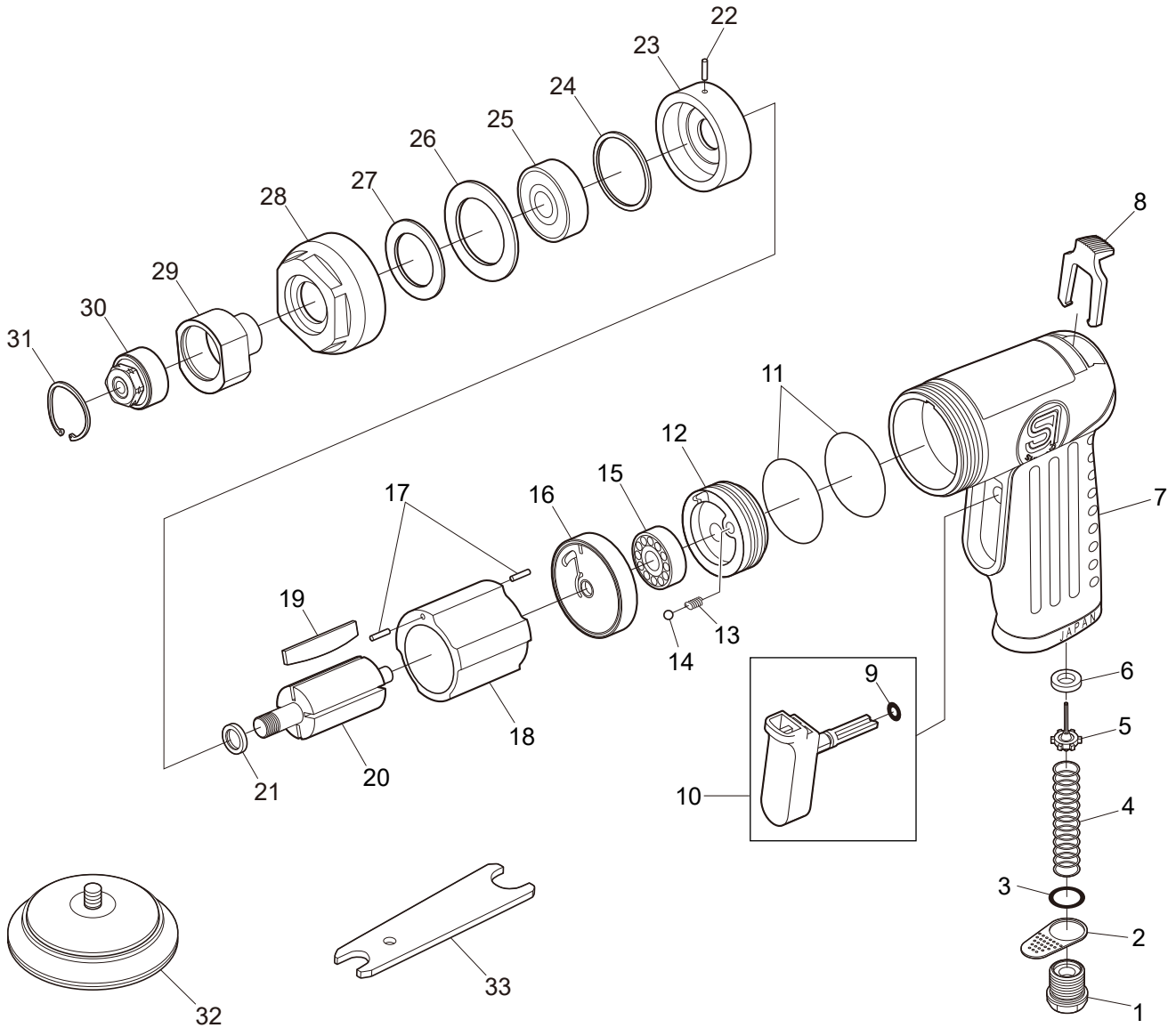




SI-2110SH

ミニ・ダブルアクションサンダー



図番	パーツNo.	品名	員数	単価	図番	パーツNo.	品名	員数	単価
1	139-11CP	インレットブッシング C P	1	800	19	119DP-5	ローターブレード	4	300
2	139-12	デフレクター	1	270	20	119-2	ローター	1	6,700
3	957-3	O-リング	1	80	21	330-18	カラー	1	650
4	139-15	バルブスプリング	1	390	22	25-3.5	ロールピン	1	40
5	139-8	バルブ	1	600	23	139-5	フロントプレート	1	1,400
6	139-9	バルブシート	1	340	24	330-20	シム	1	400
7	139S-5	モーターハウジング C P	1	4,500	25	608ZZ	ボールベアリング	1	600
8	139-3	コントロールレバー	1	500	26	670-18	ワッシャー	1	110
9	216-6	O-リング	1	50	27	139-16	フェルトシール	1	120
10	139S-4CP	トリガー C P	1	440	28	139-6	ロックナット	1	4,000
11	210R-7	O-リング	2	60	29	139DA-1	ハブ	1	3,800
12	139-2	レギュレーター	1	350	30	262-20M	ランダムシャフト C P	1	2,200
13	960-50	スプリング	1	100	31	BO-26	リテーナーリング	1	150
14	SB-1/8	スチールボール	1	40	32	114DA-100	Φ7.5マジックパッド	1	3,000
15	626	ボールベアリング	1	500	33	330-28	スパナレンチ	1	750
16	139-14	リアプレート	1	1,400					
17	15-6	ロールピン	2	40					
18	303-11	シリンダー	1	2,900					