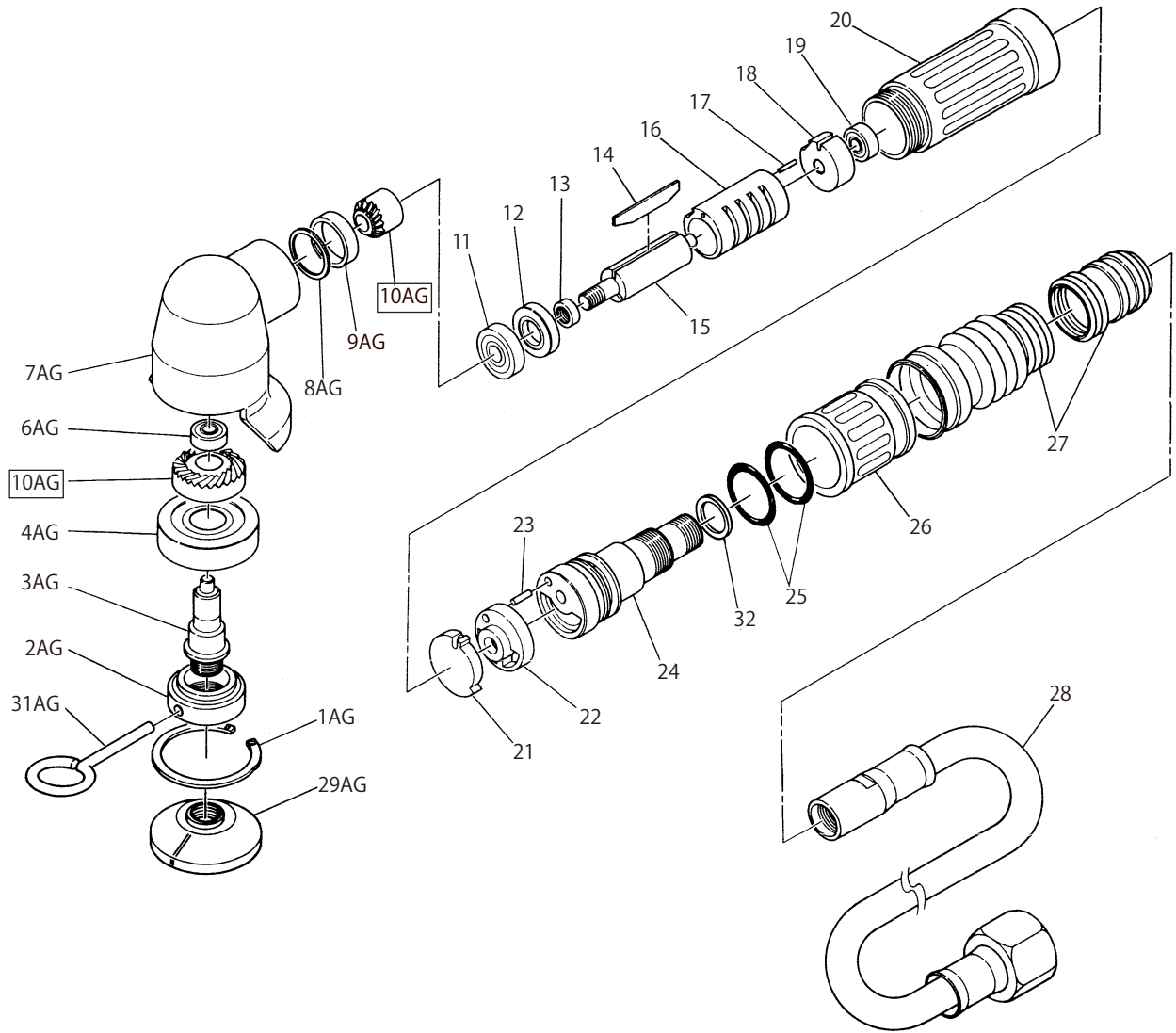




SI-2050AG ハイスピード・アングルグラインダー (25,000 r.p.m.)



図番	パーツNo.	品名	員数	単価	図番	パーツNo.	品名	員数	単価
1AG	OV-22	リテーナーリング	1	150	17	340-16	シリンダーピン	1	40
2AG	340-45	ディスクレシーバー	1	1,200	18	340-15	リアエンドプレート	1	800
3AG	340-35	スピンドル	1	2,700	19	693ZZ	ボールベアリング	1	600
4AG	608ZZ	ボールベアリング	1	600	20	340-20	モーターハウジング	1	3,000
6AG	693ZZ	ボールベアリング	1	600	21	340-17	スペーサー	1	250
7AG	340-32	アングルヘッド	1	3,000	22	340-18	コネクター	1	300
8AG	340-22	シム	1	120	23	1500-68	ピン	1	40
9AG	340-47	カラー	1	350	24	340-21	バルブボディ	1	2,000
10AG	340-40CP	ピニオン・ベベルギアセット	1	3,850	25	340-23	O-リング	2	50
11	604ZZ	ボールベアリング	1	600	26	340-24	バルブリング	1	1,000
12	340-12	フロントエンドプレート	1	1,000	27	340-26	エキゾーストホース	1	500
13	340-29	ローターカラー	1	160	28	340-25	ワイプホース	1	6,100
14	340-11	ローターブレード	3	300	29AG	340-57	φ30砥石 (1P/C12個入)	1	9,600
15	340-10	ローター	1	3,000	31AG	340-53	レンチ	1	200
16	340-14	シリンダー	1	4,300	32	340-54	ワッシャー	1	300