



SI-2012EX

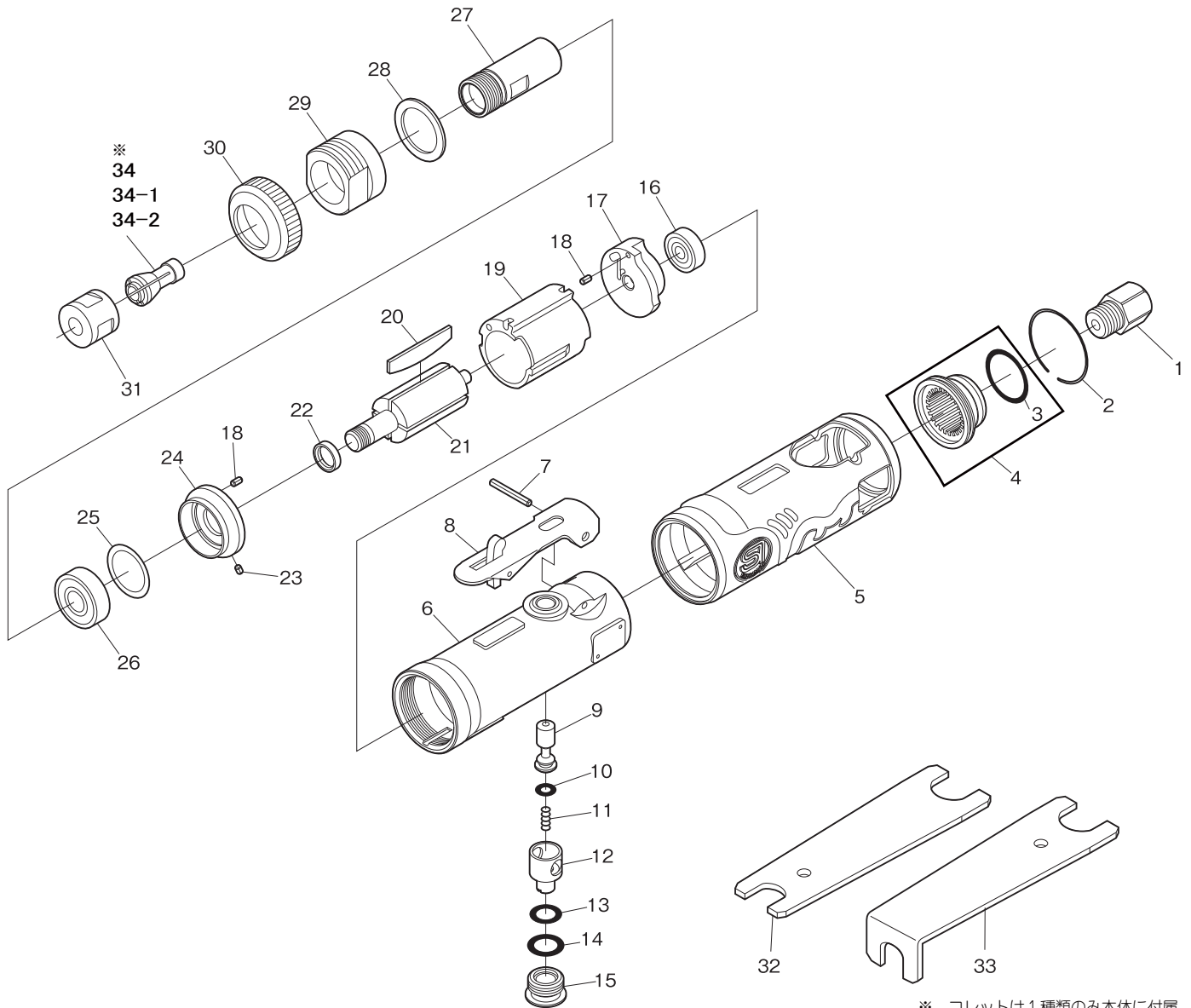
ダイグラインダー (6mmコレット)

SI-2012EX-3

ダイグラインダー (3mmコレット)

SI-2012EX-1/4

ダイグラインダー (6.35mmコレット)



※ コレットは1種類のみ本体に付属

図番	パーツNo.	品名	員数	単価	図番	パーツNo.	品名	員数	単価
1	180-1SC	インレットブッシングCP	1	840	19	680-1	シリンダー	1	3,780
2	620-30	リテーナーリング	1	150	20	350-16	ローターブレード	4	390
3	620-28	O-リング	1	100	21	350-15	ローター	1	5,400
4	620-18CP	デフレクターCP	1	800	22	350-18	カラー	1	720
5	892-2SI	ハウジングカバー	1	1,600	23	25-3.5	ロールピン	1	40
6	892-1	モーターハウジング	1	7,800	24	620-10	フロントエンドプレート	1	2,380
7	30-24	レバーピン	1	40	25	350-20	シム (0.03MM)	1	420
8	350-2L	スロットルレバー	1	860	26	600ZZ	ボールベアリング	1	700
9	350-5	バルブシャフト	1	900	27	350-22	スピンドル	1	4,900
10	P-5	O-リング	1	40	28	620-20	ワッシャー	1	180
11	350-7	バルブスプリング	1	120	29	620-14	リテーナー	1	2,500
12	350-8A	エアレギュレーター	1	450	30	620-34	ハウジングキャップ	1	480
13	P-8	O-リング	1	50	31	350-23	コレットナット	1	1,840
14	P-11	O-リング	1	50	32	350-28	スパナレンチ	1	800
15	350-10	バルブスクリュー	1	350	33	890-34	スパナレンチ (付属品)	1	800
16	626ZZ	ボールベアリング	1	600	34	330-19	6mmコレット	1	2,400
17	620-9	リアエンドプレート	1	2,880	34-1	330-26	3mmコレット	1	2,400
18	25-5	ロールピン	2	40	34-2	330-24	6.35mmコレット	1	2,400