



SI-2002EX

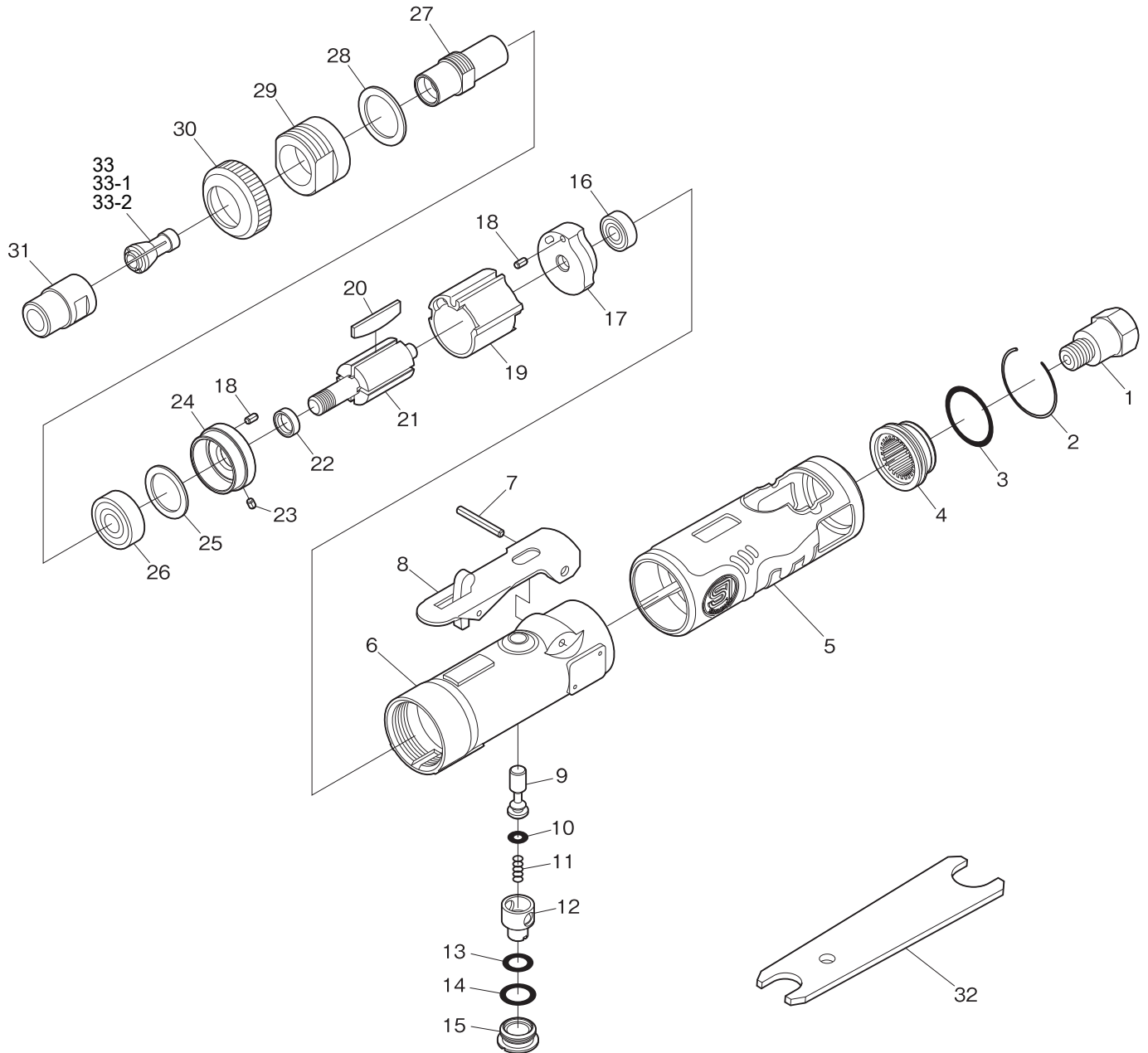
ダイグラインダー (6mmコレット)

SI-2002EX-3

ダイグラインダー (3mmコレット)

SI-2002EX-1/4

ダイグラインダー (6.35mmコレット)



※ コレットは1種類のみ本体に付属

図番	パーツNo.	品名	員数	単価	図番	パーツNo.	品名	員数	単価
1	610-2SC	インレットブッシングCP	1	880	19	330-17	シリンダー	1	3,430
2	610-30	リテーナーリング	1	200	20	330-16	ローターブレード	4	310
3	620-28	O-リング	1	110	21	330-15	ローター	1	5,080
4	610-29CP	デфлекターCP	1	1,090	22	330-18	カラー	1	720
5	612-2SI	ハウジングカバー	1	1,760	23	25-3.5	ロールピン	1	50
6	612-1	モーターハウジングCP	1	10,450	24	610-19	フロントエンドプレート	1	1,780
7	30-24	レバーピン	1	50	25	330-20	シム	1	440
8	350-2L	スロットルレバー	1	950	26	608ZZ	ボールベアリング	1	660
9	330-5	バルブシャフト	1	840	27	330-22	スピンドル	1	5,060
10	P-4	O-リング	1	50	28	610-25	ワッシャー	1	200
11	350-7	バルブスプリング	1	130	29	610-26	リテーナー	1	2,530
12	330-8A	エアレギュレーター	1	500	30	330-27	ハウジングキャップ	1	510
13	P-8	O-リング	1	60	31	330-23	コレットナット	1	2,020
14	P-10	O-リング	1	60	32	330-28	スパナレンチ	2	830
15	330-10	バルブスクリュウ	1	390	33	330-19	6mmコレット	1	2,640
16	696ZZ	ボールベアリング	1	660	33-1	330-26	3mmコレット	1	2,640
17	610-12	リアエンドプレート	1	3,190	33-2	330-24	6.35mmコレット	1	2,640
18	25-5	ロールピン	2	50					