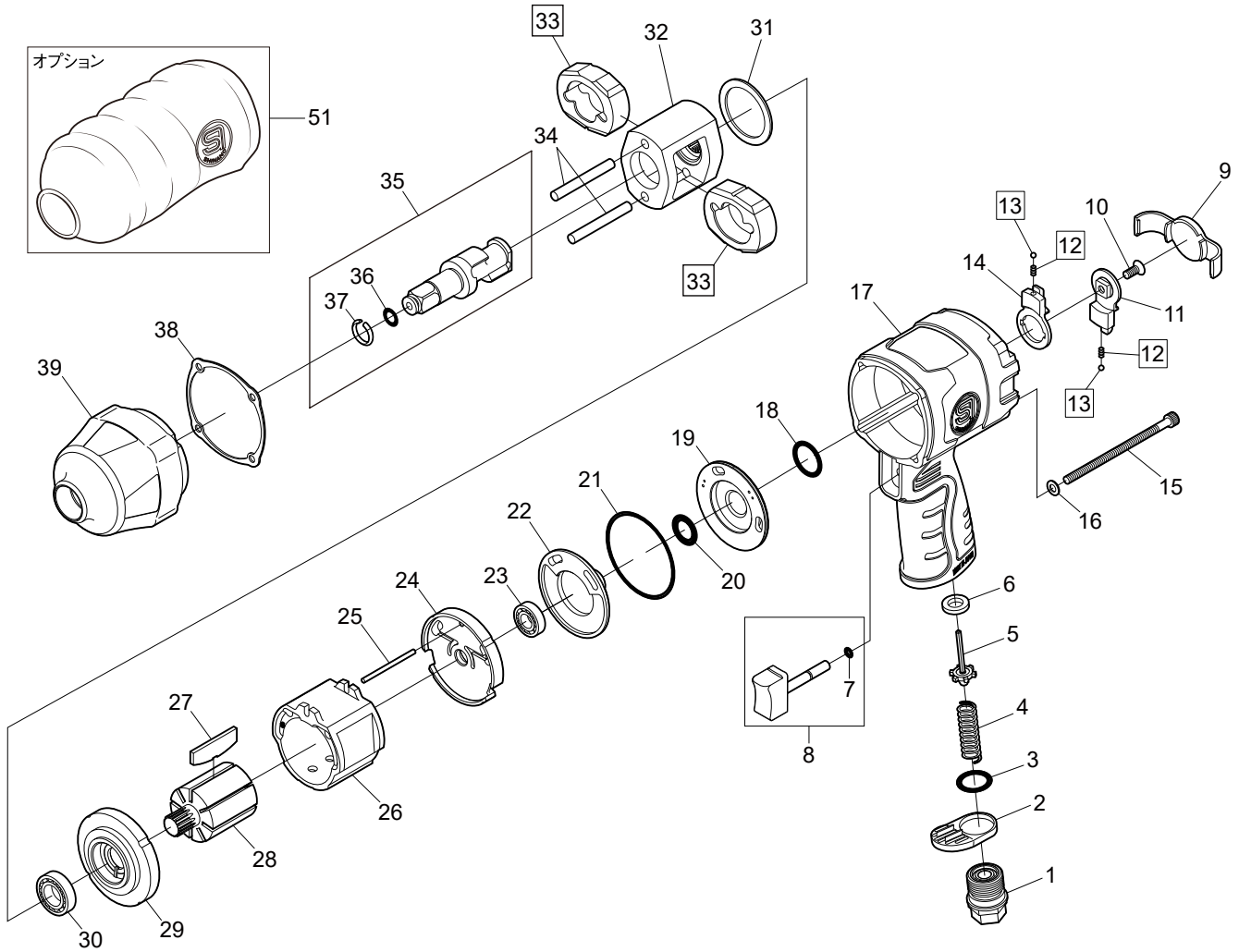




SI-1800BULTRA

12.7mm角インパクトレンチ



図番	パーツNo.	品名	員数	単価	図番	パーツNo.	品名	員数	単価
1	911P-20D	インレットブッシング	1	2,300	21	911P-23A	O-リング	1	200
2	911P-11	エグゾーストリテナー	1	300	22	913-7B	リバースバルブ	1	1,500
3	991-7	O-リング	1	70	23	6900	ボールベアリング	1	1,000
4	911P-14	バルブスプリング	1	250	24	913-17A	リアプレート	1	2,800
5	960-35CP	バルブ A s s y	1	1,680	25	914-4	モーターピン	1	200
6	960-34	バルブシート	1	540	26	911P-12A	シリンダー	1	5,200
7	216-6	O-リング	1	50	27	913-18A	ローターブレード	8	520
8	913-11RCP	スロットル C P	1	1,300	28	913-13B	ローター	1	8,900
9	913-2	リアカバー	1	170	29	913-4B	フロントプレート	1	3,000
10	EM50-120	スクリュウ	1	50	30	6902	ボールベアリング	1	1,000
11	913-8AR	リバースレバー	1	220	31	913-12	スパーサー	1	100
12	960-50	スプリング	2	100	32	935AT-3	ハンマーフレーム	1	9,800
13	SB-1/8	スチールボール	2	40	33	935AT-5	ハンマー	2	7,700
14	913-6AY	レギュレータレバー	1	220	34	935AT-6	ハンマーピン	2	860
15	ZM50-920	キャップスクリュウ	4	330	35	935AT-4CP	アンビル C P	1	5,000
16	PWO-50	ワッシャー	4	10	36	P-7	O-リング	1	40
17	913-1CP	モーターハウジング C P	1	9,700	37	930-48	ソケットリテナー	1	100
18	S-20	O-リング	1	330	38	914-3B	ガスケット	1	300
19	913-5B	レギュレータバルブ	1	1,460	39	914-2BCP	ハンマーケース C P	1	5,000
20	S-10	O-リング	1	80	51	913-21	ボディカバー	1	3,000