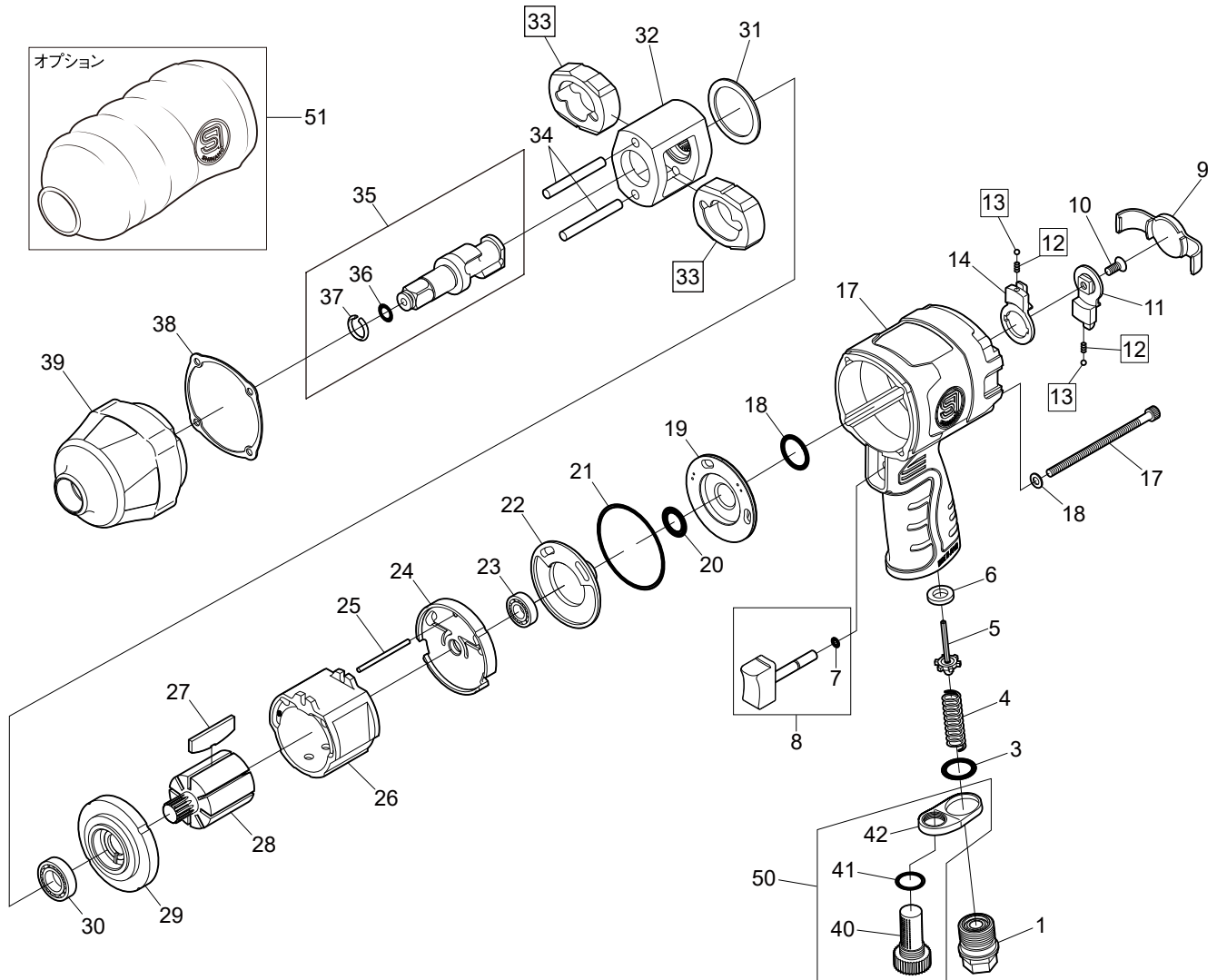




SI-1800B(S)ULTRA 12.7mm角インパクトレンチ(静音タイプ)



図番	パーツNo.	品名	員数	単価	図番	パーツNo.	品名	員数	単価
1	911P-20D	インレットブッシング	1	2,300	25	914-4	モーターピン	1	200
3	991-7	O-リング	1	70	26	911P-12A	シリンダー	1	5,200
4	911P-14	バルブスプリング	1	250	27	913-18A	ローターブレード	8	520
5	960-35CP	バルブア s s y	1	1,680	28	913-13B	ローター	1	8,900
6	960-34	バルブシート	1	540	29	913-4B	フロントプレート	1	3,000
7	216-6	O-リング	1	50	30	6902	ボールベアリング	1	1,000
8	913-11RCP	スロットルC P	1	1,300	31	913-12	スペーサー	1	100
9	913-2	リアカバー	1	170	32	935AT-3	ハンマーフレーム	1	9,800
10	EM50-120	スクリュウ	1	50	33	935AT-5	ハンマー	2	7,700
11	913-8AR	リバースレバー	1	220	34	935AT-6	ハンマーピン	2	860
12	960-50	スプリング	2	100	35	935AT-4CP	アンビルC P	1	5,000
13	SB-1/8	スチールボール	2	40	36	P-7	O-リング	1	40
14	913-6AY	レギュレータレバー	1	220	37	930-48	ソケットリテーナー	1	100
15	ZM50-920	キャップスクリュウ	4	330	38	914-3B	ガスケット	1	300
16	PWO-50	ワッシャー	4	10	39	914-2BCP	ハンマーケースC P	1	5,000
17	913-1CP	モーターハウジングC P	1	9,700	40	911P-25	サイレンサー(静音用)	1	1,600
18	S-20	O-リング	1	330	41	S-16	O-リング	1	100
19	913-5B	レギュレーターバルブ	1	1,460	42	911A-15	エグゾーストリテーナー	1	300
20	S-10	O-リング	1	80	50	913-100CP	静音セット	1	2,000
21	911P-23A	O-リング	1	200	51	913-21	ボディカバー	1	3,000
22	913-7B	リバースバルブ	1	1,500					
23	6900	ボールベアリング	1	1,000					
24	913-17A	リアプレート	1	2,800					