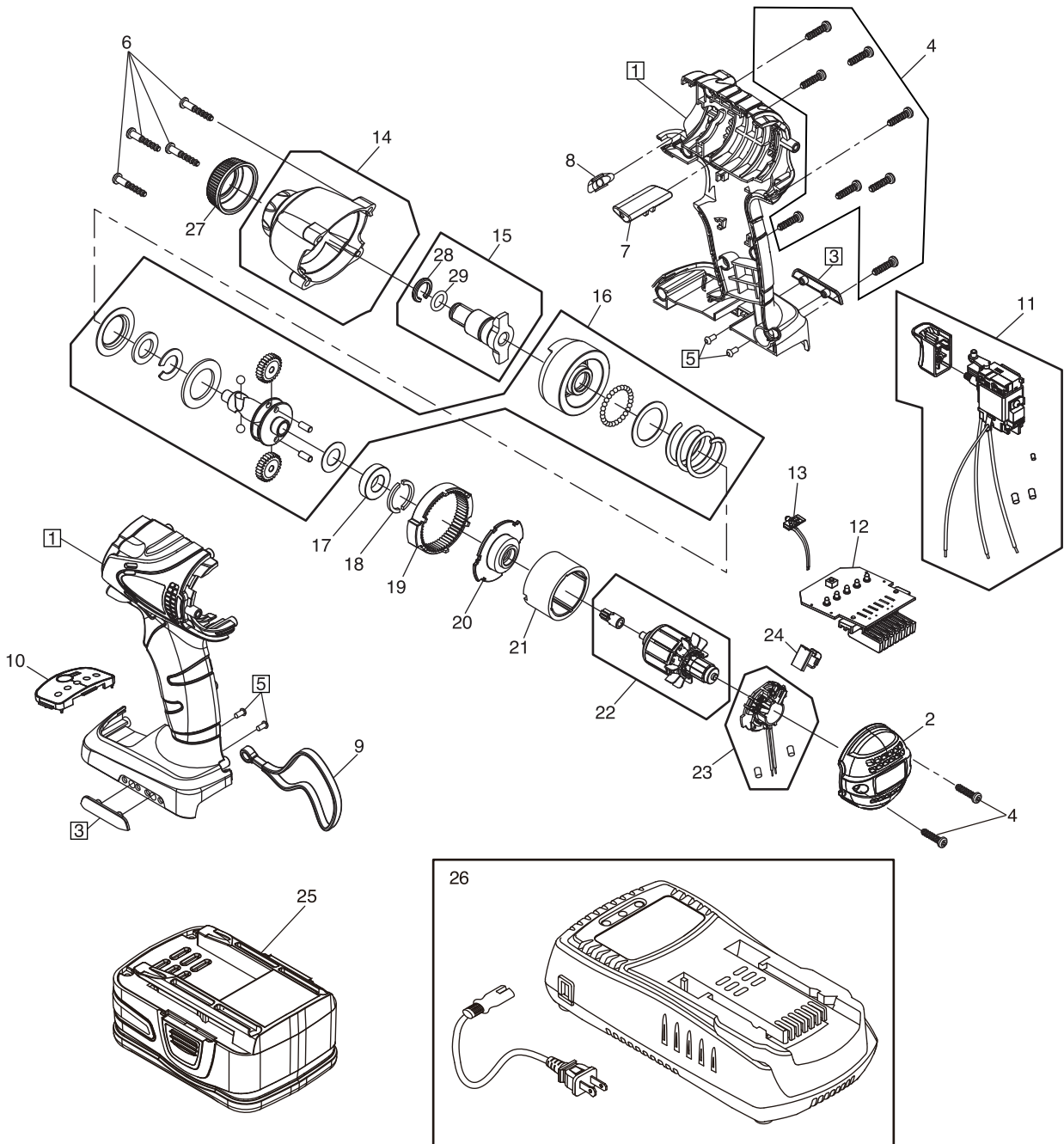




SI-165W 12.7mm角 コードレス インパクトレンチ



| パーツNo. | 品名 | 員数 | 単価 | 図番 | パーツNo. | 品名 | 員数 | 単価 | |
|--------|-----------|--------------|----|-------|--------|-----------------|--------------------|----|--------|
| 1 | 30031771 | ハウジングボディ | 1 | 2,760 | 16 | RS99I0608 | ハンマー組立 | 1 | 13,000 |
| 2 | 30230852 | リアカバー | 1 | 500 | 17 | 21230060 | ボールベアリング | 1 | 500 |
| 3 | 30630967 | クッション | 2 | 300 | 18 | 30430082 | クッション | 2 | 100 |
| 4 | 20930772 | スクリウ | 10 | 150 | 19 | 21030674 | リングギア | 1 | 500 |
| 5 | 20930742 | スクリウ | 4 | 100 | 20 | 30330309 | モーターベース | 1 | 500 |
| 6 | 20930885 | スクリウ | 4 | 320 | 21 | 20031884 | ステーター | 1 | 10,000 |
| 7 | 30731216 | 正逆切替レバー | 1 | 150 | 22 | RS99I0491 | モーターCP | 1 | 8,000 |
| 8 | 30630398 | LEDホルダー | 1 | 100 | 23 | RS99I0606 | ブラシホルダー Assy | 1 | 6,500 |
| 9 | 41230008 | ストラップ | 1 | 260 | 24 | 10430622 | カーボンブラシ (1P/C 2ヶ入) | 1 | 1,200 |
| 10 | 30630779 | パネル | 1 | 460 | 25 | SI-B2045LA | リチウムイオン電池パック | 1 | オープン価格 |
| 11 | RS99I0612 | スイッチ組立 | 1 | 8,300 | 26 | SI-DC20UN37-30A | 充電器 (JPプラグ付) | 1 | オープン価格 |
| 12 | RS13N0712 | PCBセット | 1 | 8,400 | 27 | 30630844 | カバー | 1 | 500 |
| 13 | RS13N0715 | PCBLE D | 1 | 3,500 | 28 | 930-48 | ソケットリテーナー | 1 | 100 |
| 14 | RS99I0514 | ハンマーケース Assy | 1 | 5,000 | 29 | P-6 | Oリング | 1 | 40 |
| 15 | RS99I0493 | アンビル ASSY | 1 | 4,000 | | | | | |