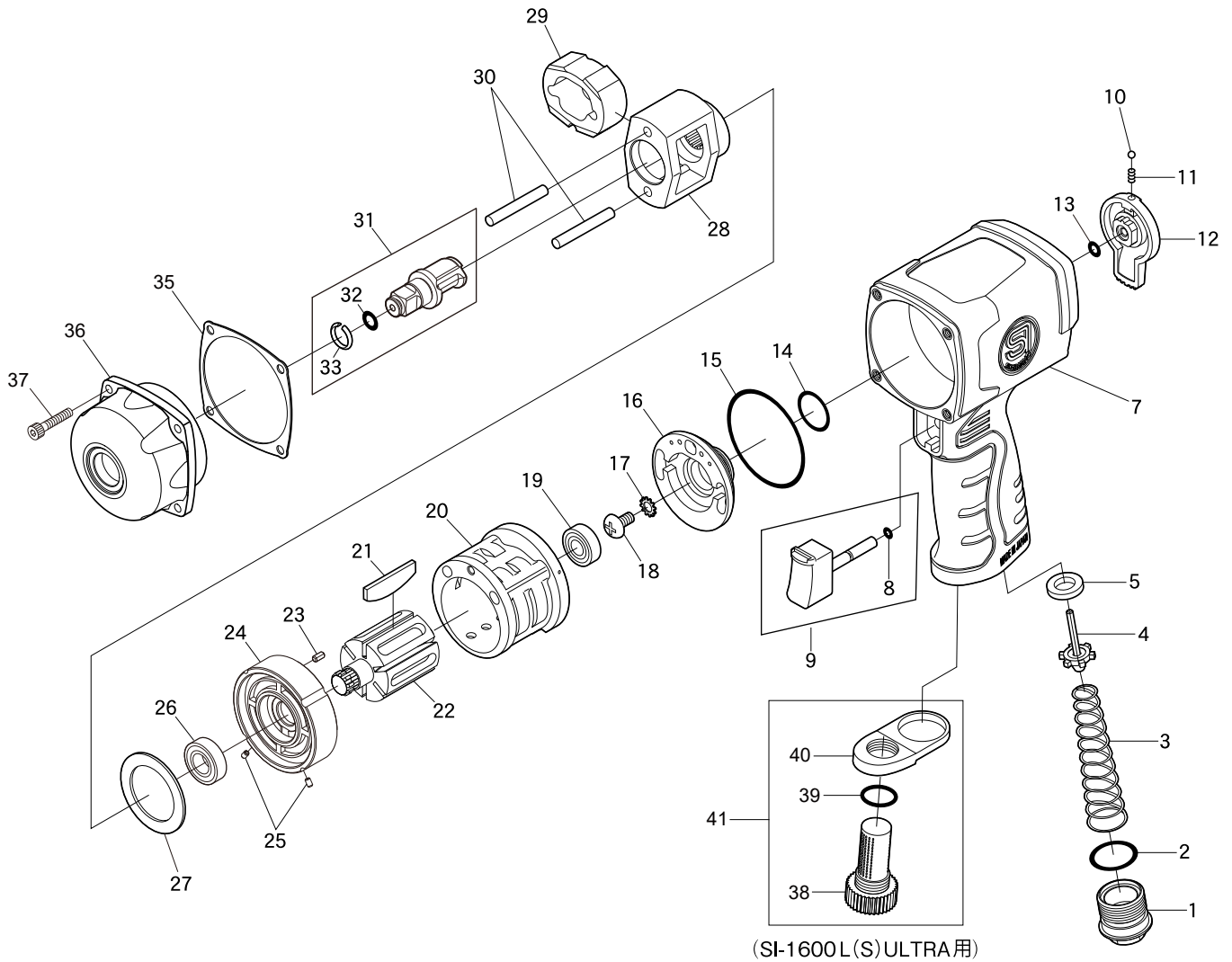




SI-1600L (S) ULTRA 静音タイプ



(SI-1600L(S)ULTRA用)

図番	パーツNo.	品名	員数	単価	図番	パーツNo.	品名	員数	単価
1	737-18CP	インレットブッシングCP	1	1,200	21	737-20A	ローターブレード	6	480
2	991-7	Oリング	1	70	22	737S-4	ローター	1	5,800
3	736K-4	バルブスプリング	1	350	23	30-6	ロールピン	1	40
4	960-35BCP	バルブA s s y	1	1,680	24	737-3A	フロントエンドプレート	1	2,180
5	960-34	バルブシート	1	540	25	25-5	ロールピン	2	40
6	736DH-10	エグゾーストリテーナー	1	300	26	6901ZZ	ボールベアリング	1	850
7	737-1ACP	モーターハウジングCP	1	8,500	27	735-6	ワッシャー	1	400
8	737-19	Oリング	1	60	28	737S-3-1	ハンマーフレーム	1	5,200
9	737-6RCP	スロットルCP	1	1,300	29	737S-3-2	ハンマー	1	6,300
10	SB-1/8	スチールボール	1	40	30	737S-3-3	ハンマーピン	2	440
11	960-50	スプリング	1	100	31	737S-2CP	アンビルCP	1	4,850
12	737-7R	リバースレバー/レギュレーター	1	800	32	P-6	Oリング	1	40
13	S-5	Oリング	1	40	33	930-48	ソケットリテーナー	1	100
14	737-17	Oリング	1	90	35	737-10R	モーターガasket	1	250
15	737-16	Oリング	1	130	36	737S-1	ハンマーケース	1	3,510
16	737-14A	バルブ	1	2,300	37	ZM40-150	キャップスクリュウ	4	120
17	BT-50	ワッシャー	1	20	38	215RA-13K	サイレンサー	1	1,600
18	PBM50-100	セルフタップスクリュウ	1	25	39	S-16	Oリング	1	100
19	698ZZ	ボールベアリング	1	600	40	736-8	エグゾーストリテーナー	1	300
20	737-11B	シリンダー	1	5,100	41	737-100	静音セット	1	2,000