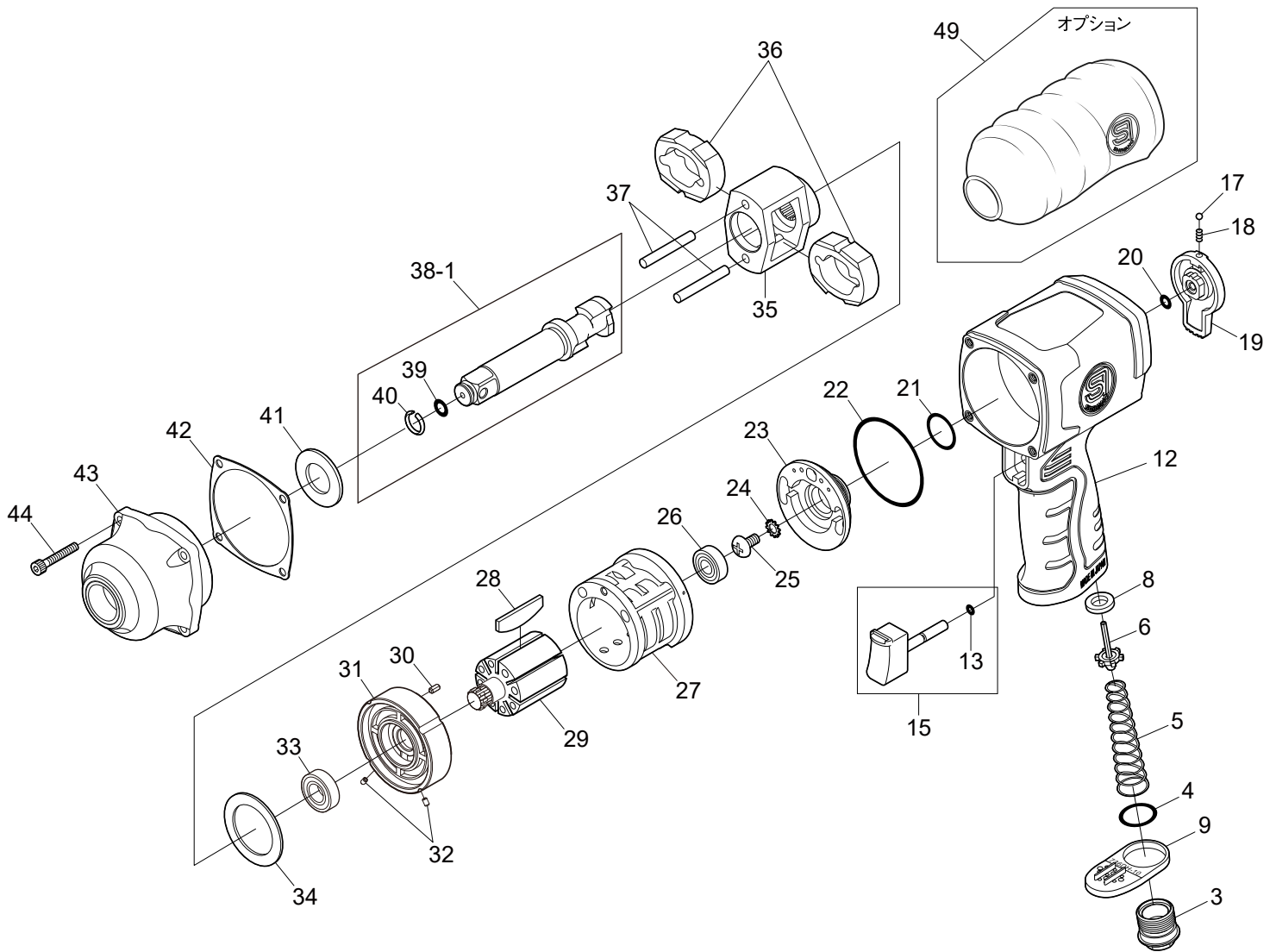




SI-1600B ULTRA-2 50mmセミロングタイプ



図番	パーツNo.	品名	員数	単価	図番	パーツNo.	品名	員数	単価
3	737-18CP	インレットプッシングCP	1	1,320	27	737-11	シリンダー	1	5,280
4	991-7	O-リング	1	80	28	737-20	ローターブレード	6	530
5	736K-4	バルブスプリング	1	390	29	737-8	ローター	1	5,720
6	960-35BCP	バルブA s s y	1	1,850	30	30-6	ロールピン	1	50
8	960-34	バルブシート	1	590	31	737-3	フロントエンドプレート	1	2,400
9	736DH-10	エグゾーストリテーナー	1	330	32	25-5	ロールピン	1	50
12	737-1ACP	モーターハウジングCP	1	9,350	33	6901ZZ	ボールベアリング	1	940
13	737-19	O-リング	1	70	34	735-6	ワッシャー	1	440
15	737-6RCP	スロットルCP	1	1,430	35	735-2	ハンマーフレーム	1	5,960
17	SB-1/8	スチールボール	1	50	36	735-3	ハンマー	2	5,530
18	960-50	スプリング	1	110	37	735-4	ハンマーピン	2	480
19	737-7R	リバースレバー/レギュレーター	1	880	38-1	737-23CP	ロングアンビルCP	1	7,600
20	S-5	O-リング	1	50	39	P-6	O-リング	1	50
21	737-17	O-リング	1	100	40	930-48	ソケットリテーナー	1	110
22	737-16	O-リング	1	140	41	730-47	スペーサー	1	750
23	737-14	バルブ	1	2,530	42	737-10R	モーターガasket	1	280
24	BT-50	ワッシャー	1	30	43	737-2CP	ハンマーケースCP	1	4,240
25	PBM50-100	セルフタップスクリュー	1	40	44	ZM40-250	キャップスクリュー	4	130
26	698ZZ	ボールベアリング	1	660	49	736-26	ボディーカバー	1	2,400