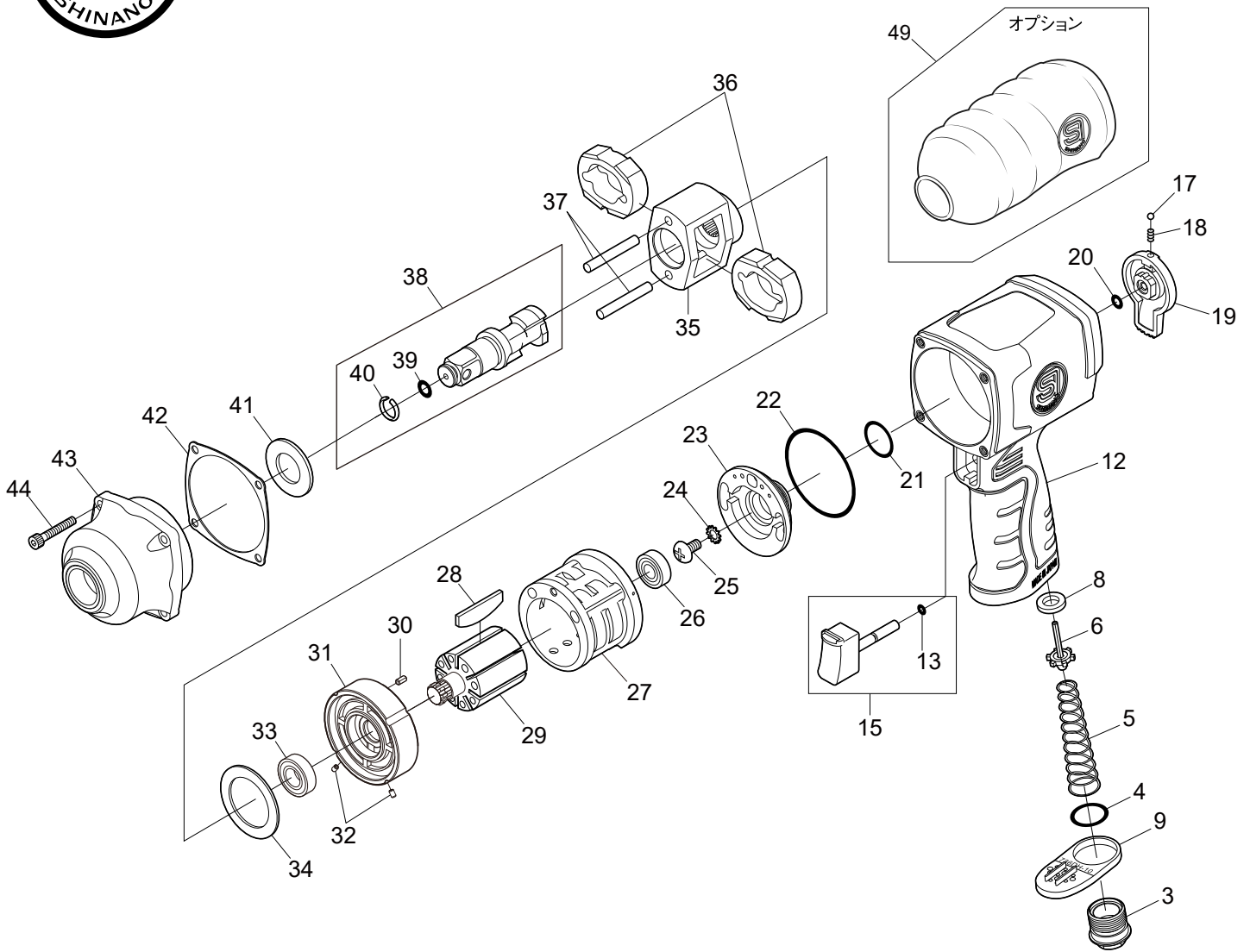




SI-1600B ULTRA

インパクトレンチ



図番	パーツNo.	品名	員数	単価	図番	パーツNo.	品名	員数	単価
3	737-18CP	インレットブッシングCP	1	1,200	28	737-20	ローターブレード	6	480
4	991-7	O-リング	1	70	29	737-8	ローター	1	5,200
5	736K-4	バルブスプリング	1	350	30	30-6	ロールピン	1	40
6	960-35BCP	バルブ Assy	1	1,680	31	737-3	フロントエンドプレート	1	2,180
8	960-34	バルブシート	1	540	32	25-5	ロールピン	1	40
9	736DH-10	エグゾーストリターナー	1	300	33	6901ZZ	ボールベアリング	1	850
12	737-1CP	モーターハウジングCP	1	8,500	34	735-6	ワッシャー	1	400
13	737-19	O-リング	1	60	35	735-2	ハンマーフレーム	1	5,420
15	737-6RCP	スロットルCP	1	1,300	36	735-3	ハンマー	2	5,030
17	SB-1/8	スチールボール	1	40	37	735-4	ハンマーピン	2	440
18	960-50	スプリング	1	100	38	737-12CP	アンビルCP	1	4,850
19	737-7R	リバースレバー/レギュレーター	1	800	39	P-6	O-リング	1	40
20	S-5	O-リング	1	40	40	930-48	ソケットリターナー	1	100
21	737-17	O-リング	1	90	41	730-47	スペーサー	1	680
22	737-16	O-リング	1	130	42	737-10R	モーターガasket	1	250
23	737-14	バルブ	1	2,300	43	737-2CP	ハンマーケースCP	1	3,850
24	BT-50	ワッシャー	1	20	44	ZM40-250	キャップスクリュー	4	120
25	PBM50-100	セルフタップスクリュー	1	25	49	736-26	ボディーカバー	1	2,200
26	698ZZ	ボールベアリング	1	600					
27	737-11	シリンダー	1	4,800					