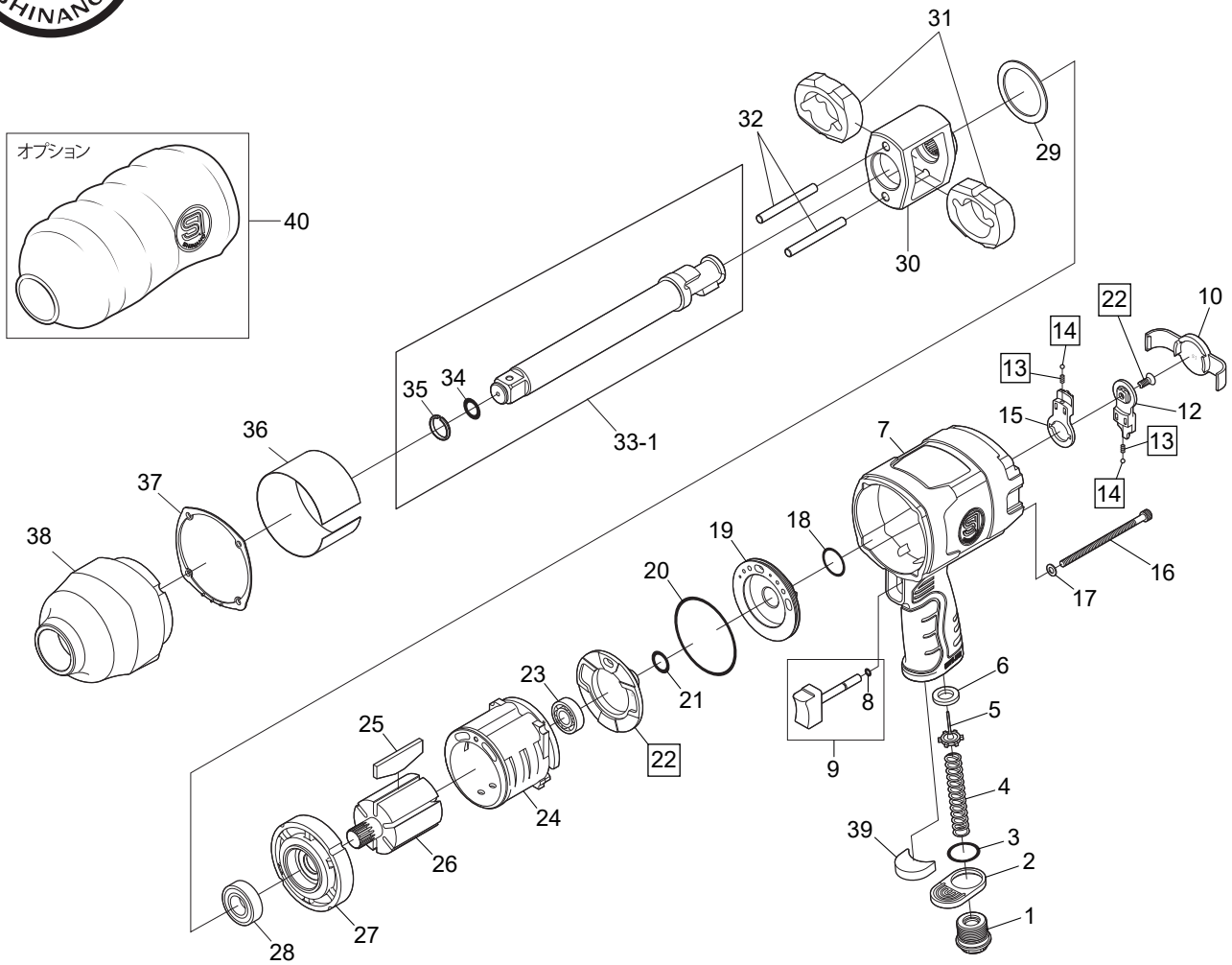




# SI-1556T ULTRA ロングアンビル 19mm角 インパクトレンチ



図番	パーツNo.	品名	員数	単価	図番	パーツNo.	品名	員数	単価
1	966-6CP	インレットプッシングC P	1	1,700	22	967-4ACP	リバースバルブC P	1	4,000
2	966-5	デフレクター	1	400	23	6001	ボールベアリング	1	600
3	S-22.4	Oーリング	1	80	24	967-9	シリンダーA s s y	1	12,000
4	911P-14	バルブスプリング	1	250	25	960-20A	ローターブレード	6	800
5	966-11	スロットルバルブ	1	700	26	967-12	ローター	1	12,000
6	1071C-20	バルブシート	1	450	27	967-8	フロントプレート	1	2,760
7	967-1SICP	モーターハウジングC P	1	15,000	28	6003Z	ボールベアリング	1	950
8	216-6	Oーリング	1	50	29	966-22	ワッシャー	1	400
9	967-7RCP	スロットルC P	1	800	30	967-102	ハンマーフレーム	1	14,690
10	967-13	リアカバー	1	160	31	967-104	ハンマー	2	9,500
12	967-6	リバースレバー	1	250	32	967-101	ハンマーピン	2	860
13	960-50	スプリング	2	100	33-1	967-107CP	ロングアンビルC P	1	23,900
14	SB-1/8	スチールボール	2	40	34	P-12	Oーリング	1	50
15	967-5Y	レギュレーターレバー	1	250	35	960-7	ソケットリテーナー	1	240
16	ZM50-1150	キャップスクリュウ	4	460	36	966-17	リング	1	1,200
17	PWO-50	ワッシャー	4	10	37	967-11	ガスケット	1	300
18	S-22	Oーリング	1	330	38	967-2CP	ハンマーケースC P	1	16,500
19	967-3	レギュレーターバルブ	1	2,800	39	967-20	マフラー	1	180
20	S-65	Oーリング	1	220	40	967-23	ボディカバー	1	4,700
21	S-10	Oーリング	1	80					