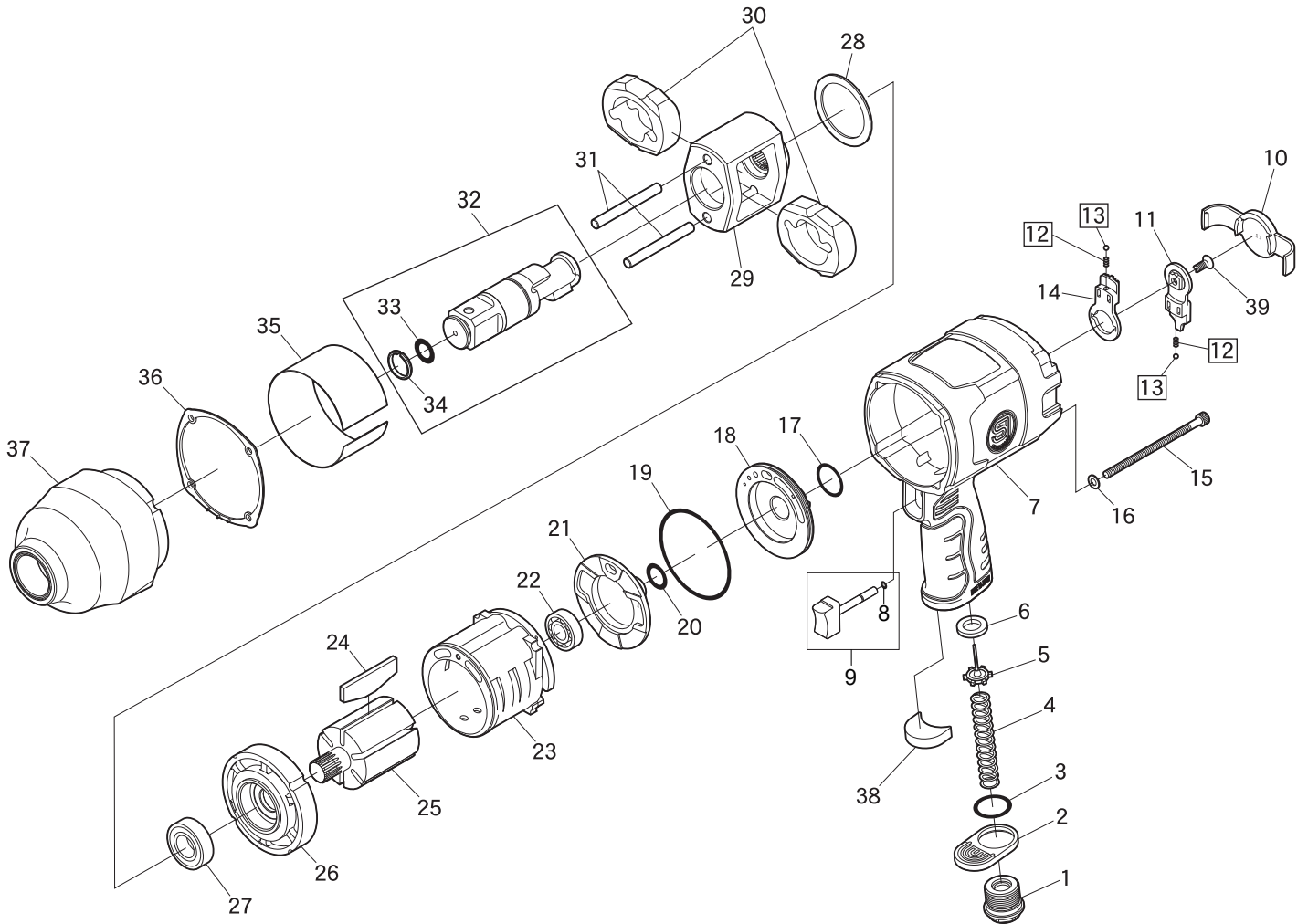




SI-1555T ULTRA

25.4mm角インパクトレンチ



図番	パーツNo.	品名	員数	単価	図番	パーツNo.	品名	員数	単価
1	966-6CP	インレットブッシングC P	1	1,700	21	967-4ACP	リバースバルブC P	1	4,000
2	966-5	デフレクター	1	400	22	6001	ボールベアリング	1	600
3	S-22.4	O-リング	1	80	23	967-9	シリンダーA s s y	1	12,000
4	911P-14	バルブスプリング	1	250	24	960-20A	ローターブレード	6	800
5	966-11	スロットルバルブ	1	700	25	967-12	ローター	1	12,000
6	1071C-20	バルブシート	1	450	26	967-8	フロントプレート	1	2,760
7	967-1SICP	モーターハウジングC P	1	15,000	27	6003Z	ボールベアリング	1	950
8	216-6	O-リング	1	50	28	966-22	ワッシャー	1	400
9	967-7RCP	スロットルC P	1	800	29	967-102	ハンマーフレーム	1	14,690
10	967-13	リアカバー	1	160	30	967-104	ハンマー	2	9,500
11	967-6	リバースレバー	1	250	31	967-101	ハンマーピン	2	860
12	960-50	スプリング	1	100	32	967-108	アンビル (P-18+970-12付)	1	14,000
13	SB-1/8	スチールボール	1	40	33	P-18	O-リング	1	100
14	967-5R	レギュレーターレバー	1	250	34	970-12	ソケットリテーナー	1	360
15	ZM50-1150	キャップスクリュウ	4	460	35	966-17	リング	1	1,200
16	PWO-50	ワッシャー	4	10	36	967-11	ガスケット	1	300
17	S-22	O-リング	1	330	37	967-2ACP	ハンマーケース A s s y	1	16,500
18	967-3A	レギュレーターバルブ	1	2,800	38	967-20	マフラー	1	180
19	S-65	O-リング	1	220	39	EM50-120	スクリュウ	1	50
20	S-10	O-リング	1	80					