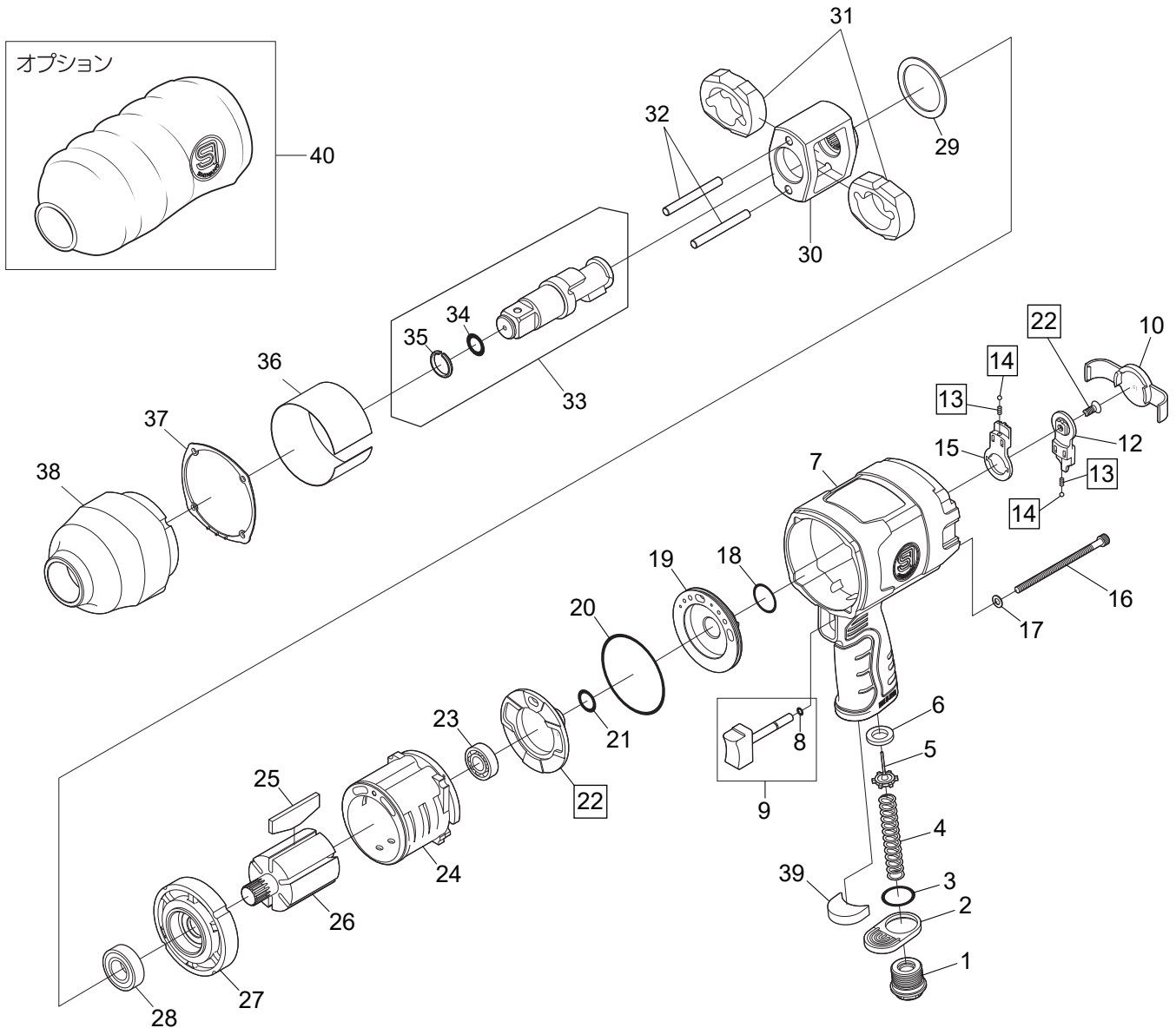




SI-1550T ULTRA 19mm角 インパクトレンチ



図番	パーツNo.	品名	員数	単価	図番	パーツNo.	品名	員数	単価
1	966-6CP	インレットブッシングCP	1	1,870	22	967-4ACP	リバースバルブCP	1	4,400
2	966-5	デフレクター	1	440	23	6001	ボールベアリング	1	660
3	S-22.4	O-リング	1	90	24	967-9	シリンダー Assy	1	13,200
4	911P-14	バルブスプリング	1	280	25	960-20A	ローターブレード	6	880
5	966-11	スロットルバルブ	1	770	26	967-12	ローター	1	13,200
6	1071C-20	バルブシート	1	500	27	967-8	フロントプレート	1	3,040
7	967-1SICP	モーターハウジングCP	1	16,500	28	6003Z	ボールベアリング	1	1,050
8	216-6	O-リング	1	60	29	966-22	ワッシャー	1	440
9	967-7RCP	スロットルCP	1	880	30	967-102	ハンマーフレーム	1	16,160
10	967-13	リアカバー	1	180	31	967-104	ハンマー	2	10,450
12	967-6	リバースレバー	1	280	32	967-101	ハンマーピン	2	950
13	960-50	スプリング	2	110	33	967-103CP	アンビルCP	1	12,650
14	SB-1/8	スチールボール	2	50	34	P-12	O-リング	1	60
15	967-5Y	レギュレーターレバー	1	280	35	960-7	ソケットリテーナー	1	260
16	ZM50-1150	キャップスクリュー	4	510	36	966-17	リング	1	1,320
17	PWO-50	ワッシャー	4	30	37	967-11	ガスケット	1	330
18	S-22	O-リング	1	360	38	967-2CP	ハンマーケースCP	1	18,150
19	967-3	レギュレーターバルブ	1	3,080	39	967-20	マフラー	1	200
20	S-65	O-リング	1	240	40	967-23	ボディカバー	1	5,200
21	S-10	O-リング	1	90					