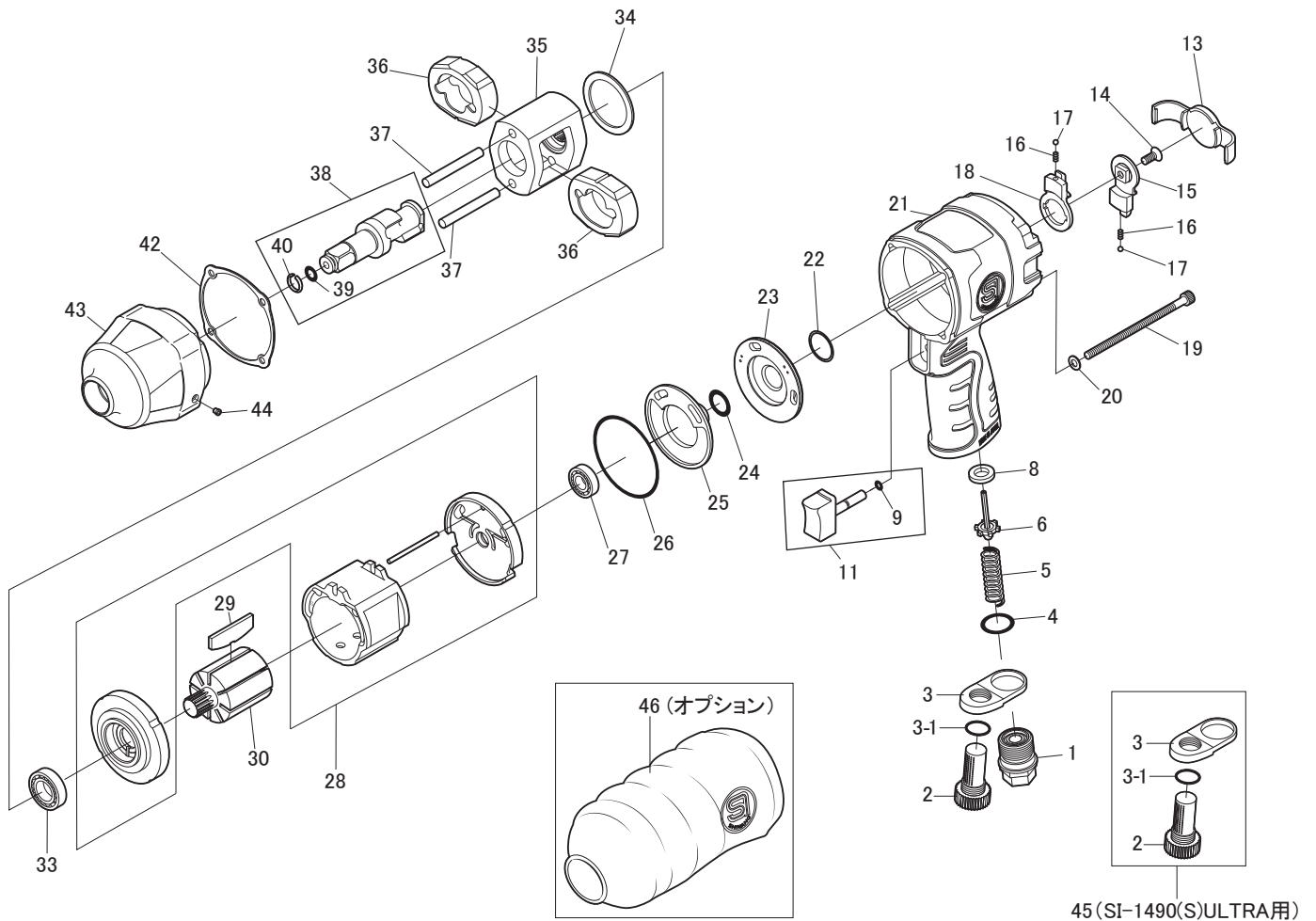




SI-1490(S) ULTRA

12.7mm角インパクトレンチ(静音タイプ)



図番	パーツNo.	品名	員数	単価	図番	パーツNo.	品名	員数	単価
1	911P-20D	インレットブッシング	1	2,300	26	913-19	Oーリング	1	200
2	911P-25	サイレンサー (静音用)	1	1,600	27	6900	ボールベアリング	1	1,000
3	911A-15	エグゾーストリターナー	1	300	28	911P-100CP	シリンダー A s s y	1	8,000
3-1	S-16	Oーリング	1	100	29	913-18A	ローターブレード	6	520
4	991-7	Oーリング	1	70	30	913-13	ローター	1	8,900
5	911P-14	バルブスプリング	1	250	33	6902	ボールベアリング	1	1,000
6	960-35CP	バルブ A s s y	1	1,680	34	913-12	スペーサー	1	100
8	960-34	バルブシート	1	540	35	935AT-3	ハンマーフレーム	1	9,800
9	216-6	Oーリング	1	50	36	935AT-5	ハンマー	2	7,700
11	913-11RCP	スロットル C P	1	1,300	37	935AT-6	ハンマーピン	2	860
13	913-2	リアカバー	1	170	38	935AT-4CP	アンビル C P	1	5,000
14	NBM50-140	スクリュウ	1	50	39	P-7	Oーリング	1	40
15	913-8R	リバースレバー	1	220	40	930-48	ソケットリターナー	1	100
16	960-50	スプリング	2	100	42	913-10R	ガスケット	1	300
17	SB-1/8	スチールボール	2	40	43	913-9ACP	ハンマーケース C P	1	5,000
18	913-6Y	レギュレーターレバー	1	220	44	ROM50-50	スクリュウ	1	40
19	ZM50-920	キャップスクリュウ	4	330	45	913-100CP	静音セット	1	2,000
20	PWO-50	ワッシャー	4	10	46	913-21	ボディカバー	1	3,000
21	913-1CP	モーターハウジング C P	1	9,700					
22	S-20	Oーリング	1	330					
23	913-5B	レギュレーターバルブ	1	1,460					
24	S-14	Oーリング	1	100					
25	913-7B	リバースバルブ	1	1,500					