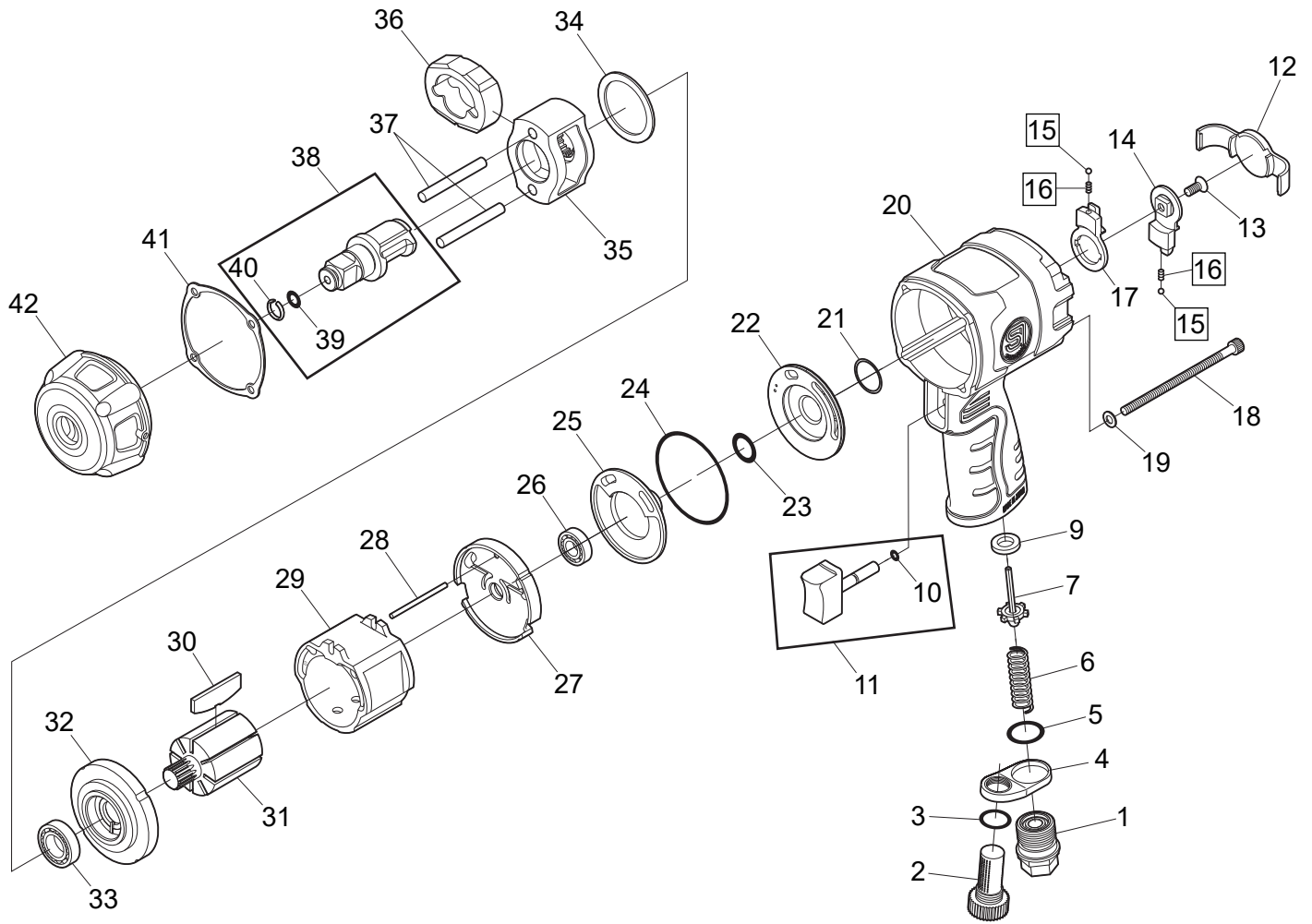




# SI-1460ULTRA

12.7mm角 ショートノーズインパクトレンチ



図番	パーツNo.	品名	員数	単価	図番	パーツNo.	品名	員数	単価
1	911P-20D	インレットプッシング	1	2,300	25	913-7B	リバースバルブ	1	1,500
2	911P-25	サイレンサー (静音用)	1	1,600	26	6900	ボールベアリング	1	1,000
3	S-16	O-リング	1	100	27	913-17A	リアプレート	1	2,800
4	911A-15	エグゾーストリテーナー	1	300	28	914-4	モーターピン	1	200
5	991-7	O-リング	1	70	29	911P-12A	シリンダー	1	5,200
6	911P-14	バルブスプリング	1	250	30	913-18A	ローターブレード	8	520
7	960-35CP	バルブA s s y	1	1,680	31	913-13B	ローター	1	8,900
9	960-34	バルブシート	1	540	32	913-4B	フロントプレート	1	3,000
10	216-6	O-リング	1	50	33	6902	ボールベアリング	1	1,000
11	913-11RCP	スロットルC P	1	1,300	34	913-12	スペーサー	1	100
12	913-2	リアカバー	1	170	35	913S-3	ハンマーフレーム	1	8,000
13	EM50-120	スクリュウ	1	50	36	913S-5	ハンマー	1	6,500
14	913-8AR	リバースレバー	1	220	37	913S-6	ハンマーピン	2	400
15	960-50	スプリング	2	100	38	913S-4CP	アンビルC P	1	8,000
16	SB-1/8	スチールボール	2	40	39	P-7	O-リング	1	40
17	913-6AB	レギュレーターレバー	1	220	40	930-48	ソケットリテーナー	1	100
18	ZM50-920	キャップスクリュウ	4	330	41	914-3B	ガスケット	1	300
19	PWO-50	ワッシャー	4	10	42	913S-1CP	ハンマーケースC P	1	5,500
20	913-1CP	モーターハウジングC P	1	9,700					
21	S-20	O-リング	1	330					
22	913-5B	レギュレーターバルブ	1	1,460					
23	S-10	O-リング	1	80					
24	911P-23A	O-リング	1	200					