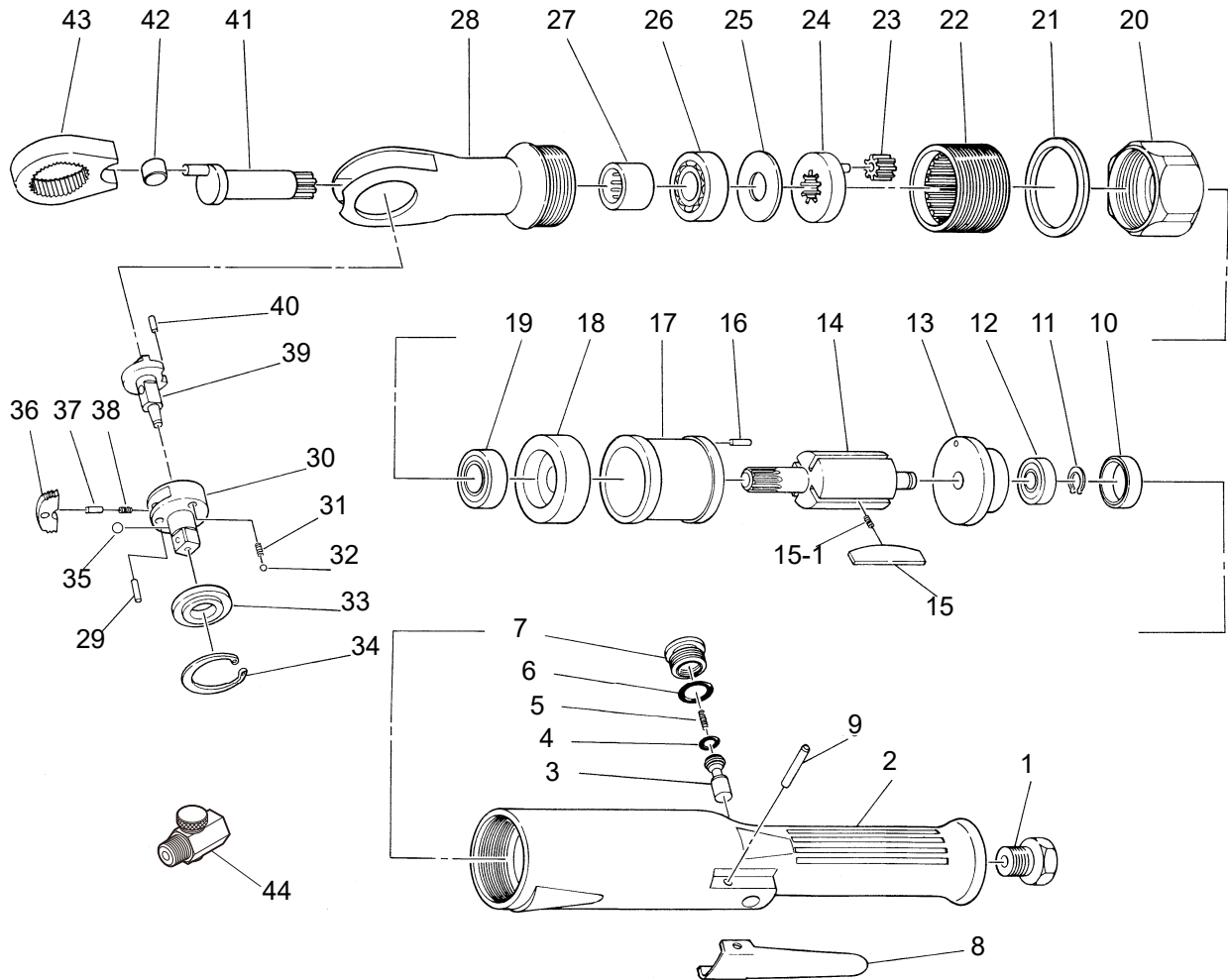




SI-1435

12.7 mm角 ラチェットレンチ



図番	パーツNo.	品名	員数	単価	図番	パーツNo.	品名	員数	単価
1	510-16	インレットブッシング	1	1,490	23	230-17	アイドルギア	3	830
2	230-2	モーターハウジング	1	11,990	24	230-19	ギアプレートCP	1	2,340
3	230-6	バルブシャフト	1	440	25	230-20	シールプレート	1	150
4	P-6	O-リング	1	50	26	6200	ボールベアリング	1	660
5	230-4	バルブスプリング	1	110	27	HK1616	ニードルベアリング	1	990
6	P-10	O-リング	1	60	28	230-22CP	ラチェットハウジングCP	1	14,190
7	230-68	バルブスクリュウ	1	250	29	230-31	ラチェットピン	1	120
8	350-2	スロットルレバー	1	700	30	230-33	ラチェットアンビル	1	4,620
9	30-24	レバーピン	1	50	31	230-28	スラストスプリング	2	120
10	650-43	ベアリングキャップ	1	190	32	SB-50	スチールボール	2	50
11	JS-8	リテーナーリング	1	70	33	230-27	スラストワッシャー	1	1,000
12	608ZZ	ボールベアリング	1	660	34	JO-36	リテーナーリング	1	220
13	230-10	リアエンドプレート	1	1,490	35	SB-50	スチールボール	1	50
14	230-13	ローター	1	4,620	36	230-29	ラチェットボール	1	870
15	230-12	ローターブレード	4	430	37	230-30	リバースピン	1	150
15-1	230-34A	ロータースプリング	2	70	38	230-32	リバーススプリング	1	120
16	30-5	ロールピン	1	50	39	230-26	リバースレバー	1	2,200
17	230-11A	シリンダー	1	7,220	40	25-5	ロールピン	1	50
18	230-14	フロントエンドプレート	1	1,540	41	230-23	クランクシャフト	1	3,410
19	6000ZZ	ボールベアリング	1	770	42	230-24	ドライバーブッシュ	1	1,080
20	230-21	クランプナット	1	3,320	43	230-25	ラチェットヨーク	1	6,160
21	230-15	スペーサー	1	570	44	181-45	エアレギュレーター	1	1,100
22	230-16	インターナルギア	1	3,410					