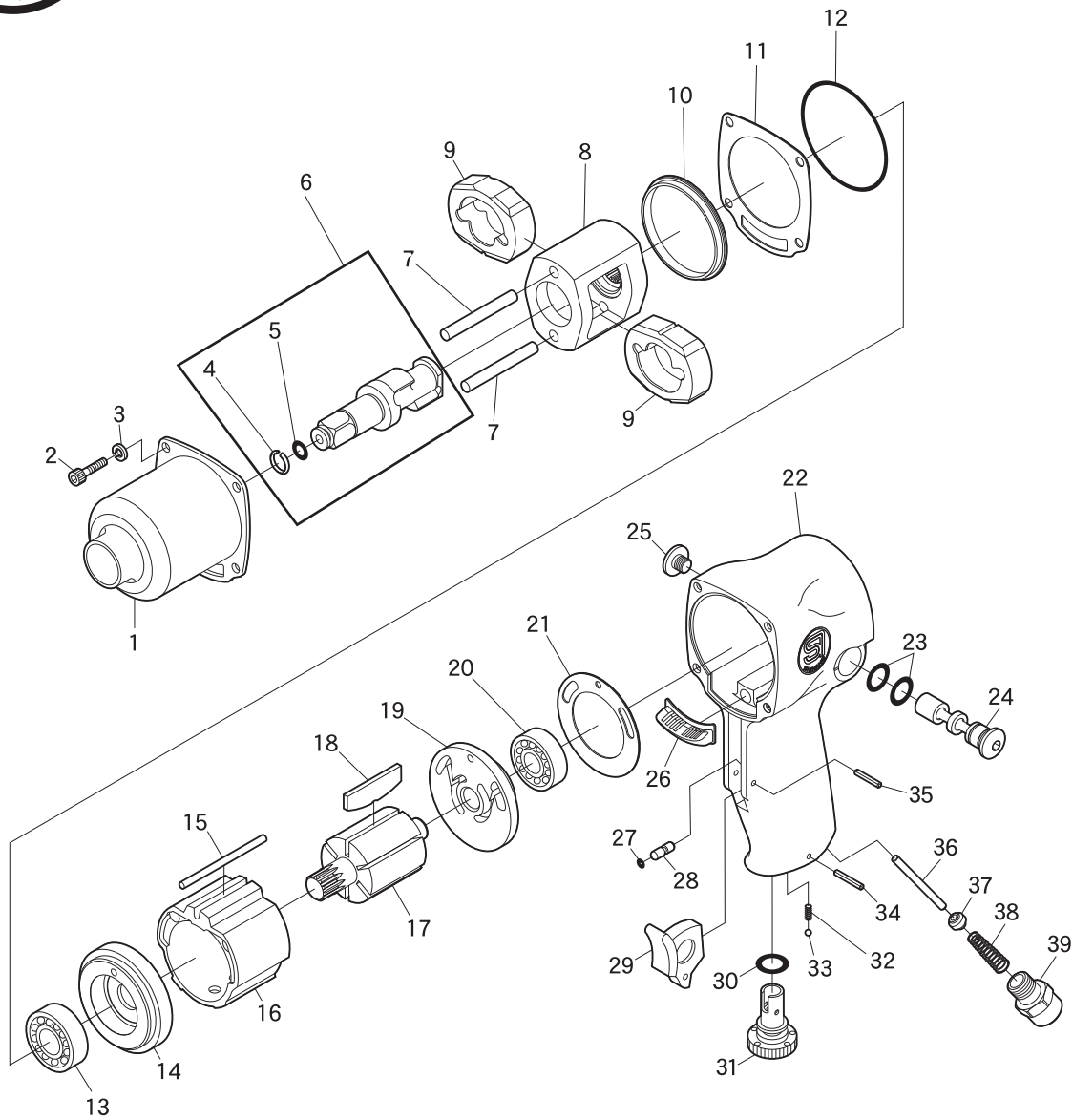




SI-1420T

12.7mm角インパクトレンチ



図番	パーツNo.	品名	員数	単価	図番	パーツNo.	品名	員数	単価
1	935AT-1CP	ハンマーケースCP	1	4,500	21	930-15	モーターガasket	1	240
2	Z1024-180	キャップスクリュウ	4	90	22	930-1SI	モーターハウジングCP	1	8,800
3	HSW-50	ワッシャー	4	25	23	930-52	Oーリング	2	50
4	930-48	ソケットリテーナー	1	100	24	930-7	リバースバルブ	1	2,300
5	P-7	Oーリング	1	40	25	930-8	バルブスクリュウ	1	500
6	935AT-4CP	アンビルCP	1	5,000	26	930-20	デフレクター	1	250
7	935AT-6	ハンマーピン	2	860	27	440-26	Oーリング	1	80
8	935AT-3	ハンマーフレーム	1	9,800	28	440-18	プッシュピン	1	190
9	935AT-5	ハンマー	2	7,700	29	930B-10	スロットル	1	600
10	930-22	スペーサー	1	2,400	30	P-12	Oーリング	1	50
11	930-45	ボディーガasket	1	280	31	930-10	エアレギュレーター	1	1,200
12	930B-15	Oーリング	1	250	32	450-45	スプリング	1	80
13	6202	ボールベアリング	1	600	33	SB-1/8	スチールボール	1	40
14	930B-4	フロントエンドプレート	1	2,100	34	30-20	ロールピン	1	40
15	910-21	シリンダーピン	1	120	35	30-18	ロールピン	1	40
16	930B-1	シリンダー	1	4,900	36	930-12	バルブピン	1	180
17	930B-2	ローター	1	4,860	37	930B-12B	バルブ	1	380
18	913-18A	ローターブレード	6	520	38	440-33	バルブスプリング	1	160
19	930B-5	リアエンドプレート	1	1,780	39	990-26-5	インレットブッシング	1	990
20	6201	ボールベアリング	1	600					