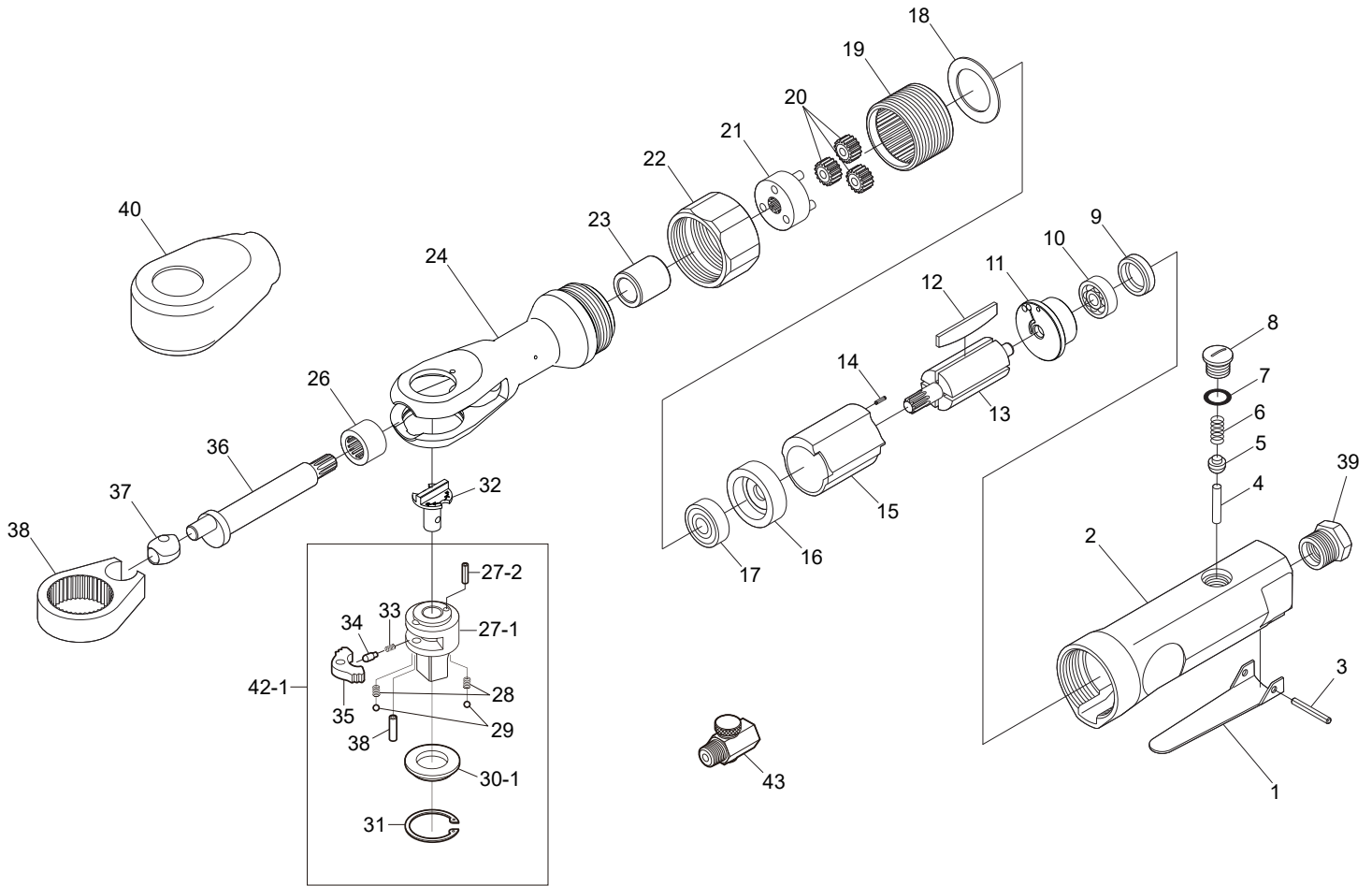




SI-1325A

12.7mm 角 ラチェットレンチ



図番	パーツNo.	品名	員数	単価	図番	パーツNo.	品名	員数	単価
1	350-2	スロットルレバー	1	700	23	300-43	ブッシュ	1	530
2	800-7SI	モーターハウジング	1	9,350	24	300K-11CP	ラチェットハウジングC P	1	10,560
3	30-24	レバーピン	1	50	25	670-27	ラチェットピン	1	70
4	670-23	スロットルピン	1	110	26	HK1212	ニードルベアリング	1	880
5	300-10	バルブ	1	230	27-1	671H-2	ラチェットアンビル	1	4,400
6	670-49	バルブスプリング	1	80	27-2	30-5	ロールピン	1	50
7	P-9	O-リング	1	60	28	800B-44	スラストスプリング	2	60
8	800-14CP	バルブスクリュウC P	1	170	29	SB-5/32	スチールボール	2	40
9	680-34	ベアリングキャップ	1	100	30-1	671H-1	スラストワッシャー	1	750
10	626	ボールベアリング	1	550	31	IO-30	リテーナリング	1	240
11	300-4	リアエンドプレート	1	2,310	32-1	671H-3	リバーズレバー	1	2,040
12	301-15	ローターブレード	4	400	33	670-45	リバーズスプリング	1	70
13	300-12	ローター	1	3,860	34	670-17	リバーズピン	1	150
14	15-6	ロールピン	1	50	35	670-9	ラチェットボール	1	750
15	800-1	シリンダー	1	3,950	36	300-20	クランクシャフト	1	2,310
16	300-6	フロントエンドプレート	1	1,050	37	670-8	ドライバーブッシュ	1	770
17	608	ボールベアリング	1	880	38	670-3	ラチェットヨーク	1	3,520
18	670-18	ワッシャー	1	120	39	670-22CP	インレットブッシングC P	1	850
19	300-23	インターナルギア	1	2,750	40	150-55Y	ブーツ (黄)	1	440
20	300-13UP	アイドルギア	3	660	42-1	671H-2AS	ラチェットアンビルC P	1	8,640
21	301-2UP	ギアプレートC P	1	2,640	43	181-45	エアレギュレーター	1	1,100
22	670-25	クランプナット	1	2,060					