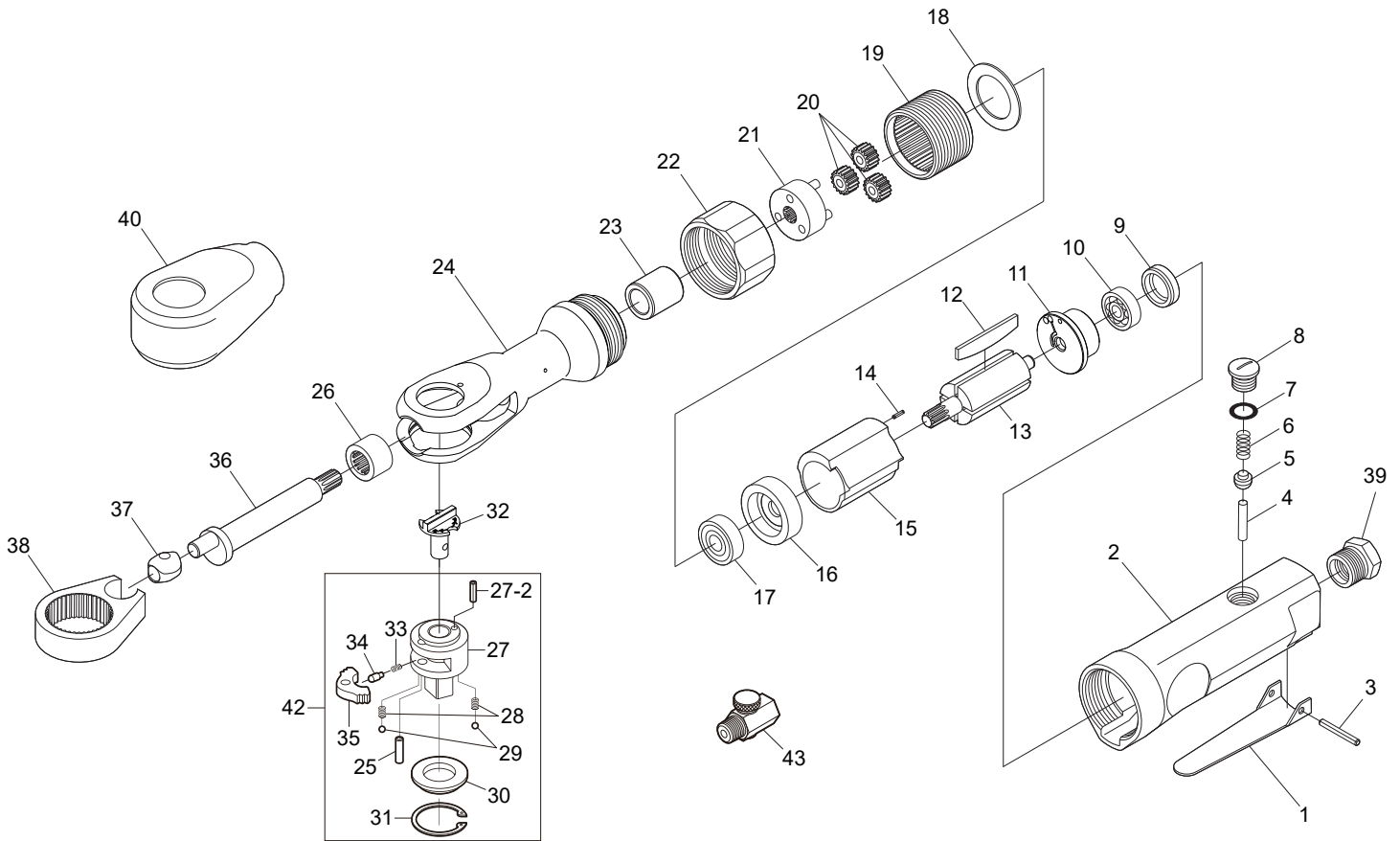




SI-1320A

9.5mm 角 ラチェットレンチ



図番	パーツNo.	品名	員数	単価	図番	パーツNo.	品名	員数	単価
1	350-2	スロットルレバー	1	640	24	300K-11CP	ラチェットハウジングC P	1	9,600
2	800-7SI	モーターハウジング	1	8,500	25	670-27	ラチェットピン	1	60
3	30-24	レバーピン	1	40	26	HK1212	ニードルベアリング	1	800
4	670-23	スロットルピン	1	100	27	300-5	ラチェットアンビル	1	3,000
5	300-10	バルブ	1	210	27-2	30-5	ロールピン	1	40
6	670-49	バルブスプリング	1	75	28	800B-44	スラストスプリング	2	50
7	P-9	O-リング	1	50	29	SB-5/32	スチールボール	2	30
8	800-14CP	バルブスクリュウCP	1	150	30	670-26	スラストワッシャー	1	530
9	680-34	ベアリングキャップ	1	90	31	IO-30	リテーナーリング	1	220
10	626	ボールベアリング	1	500	32	300-19	リバースレバー	1	1,000
11	300-4	リアエンドプレート	1	2,100	33	670-45	リバーススプリング	1	60
12	301-15	ローターブレード	4	360	34	670-17	リバースピン	1	140
13	300-12	ローター	1	3,510	35	670-9	ラチェットボール	1	680
14	15-6	ロールピン	1	40	36	300-20	クランクシャフト	1	2,100
15	800-1	シリンダー	1	3,590	37	670-8	ドライブプッシュ	1	700
16	300-6	フロントエンドプレート	1	950	38	670-3	ラチェットヨーク	1	3,200
17	608	ボールベアリング	1	800	39	670-22CP	インレットブッシングCP	1	770
18	670-18	ワッシャー	1	110	40	150-55Y	ブーツ(黄)	1	400
19	300-23	インターナルギア	1	2,500	42	300-5ASCP	ラチェットアンビルCP	1	5,850
20	300-13UP	アイドルギア	3	600	43	181-45	エアレギュレーター	1	1,000
21	301-2UP	ギアプレートCP	1	2,400					
22	670-25	クランプナット	1	1,870					
23	300-43	プッシュ	1	480					