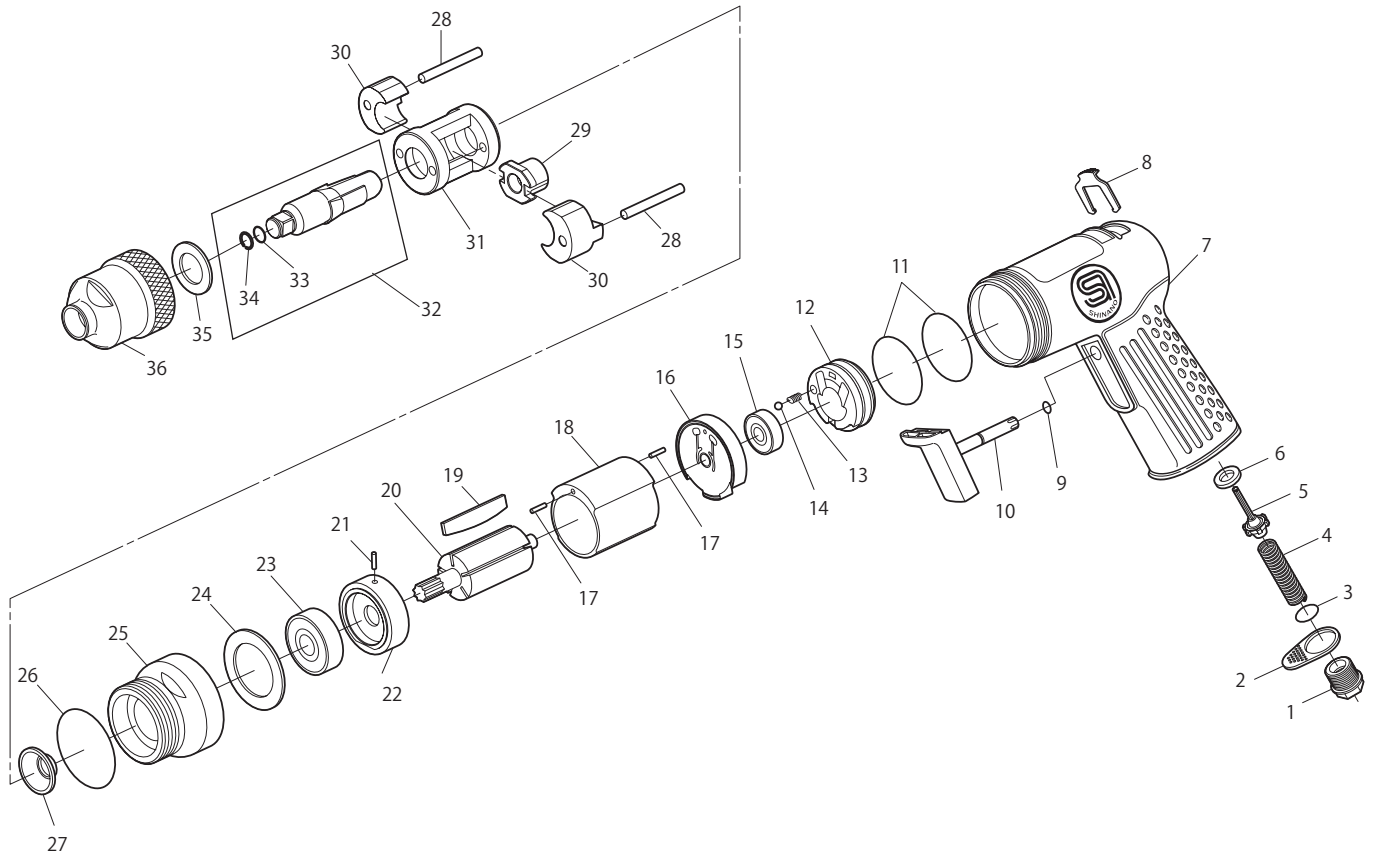




SI-1315S

インパクトレンチ 3/8" SQ



図番	パーツNo.	品名	員数	単価	図番	パーツNo.	品名	員数	単価
1	139-11CP	インレットブッシングC P	1	800	19	119DP-5	ローターブレード	5	300
2	139-12	デフレクター	1	270	20	119DP-3	ローター	1	4,200
3	957-3	O-リング	1	80	21	25-3.5	ロールピン	2	40
4	139-15	バルブスプリング	1	390	22	139DP-4	フロントエンドプレート	1	1,500
5	139-8	バルブ	1	600	23	608ZZ	ボールベアリング	1	600
6	139-9	バルブシート	1	340	24	670-18	ワッシャー	1	110
7	139S-5	モーターハウジングC P	1	4,500	25	139DP-2	ロックナット	1	4,500
8	139-3	コントロールレバー	1	500	26	181-37	O-リング	1	190
9	216-6	O-リング	1	50	27	119DP-13A	リアワッシャー	1	230
10	139S-4CP	トリガーC P	1	440	28	190-11	ハンマーピン	2	430
11	210R-7	O-リング	2	60	29	190-12	ハンマーカム	1	2,760
12	139DP-3	リバースバルブ	1	1,300	30	190-10	ハンマー	2	2,300
13	960-50	スプリング	1	100	31	190-13	ハンマーフレーム	1	5,380
14	SB-1/8	スチールボール	1	40	32	1012T-1CP	アンビルC P	1	5,500
15	696ZZ	ボールベアリング	1	600	33	450-11	O-リング	1	50
16	210R-3	リアエンドプレート	1	1,800	34	450-10	ソケットリテーナー	1	160
17	15-6	ロールピン	2	40	35	190-8	スペーサー	1	200
18	119D-2	シリンダー	1	3,600	36	119DP-11CP	ハンマーケースC P	1	4,000