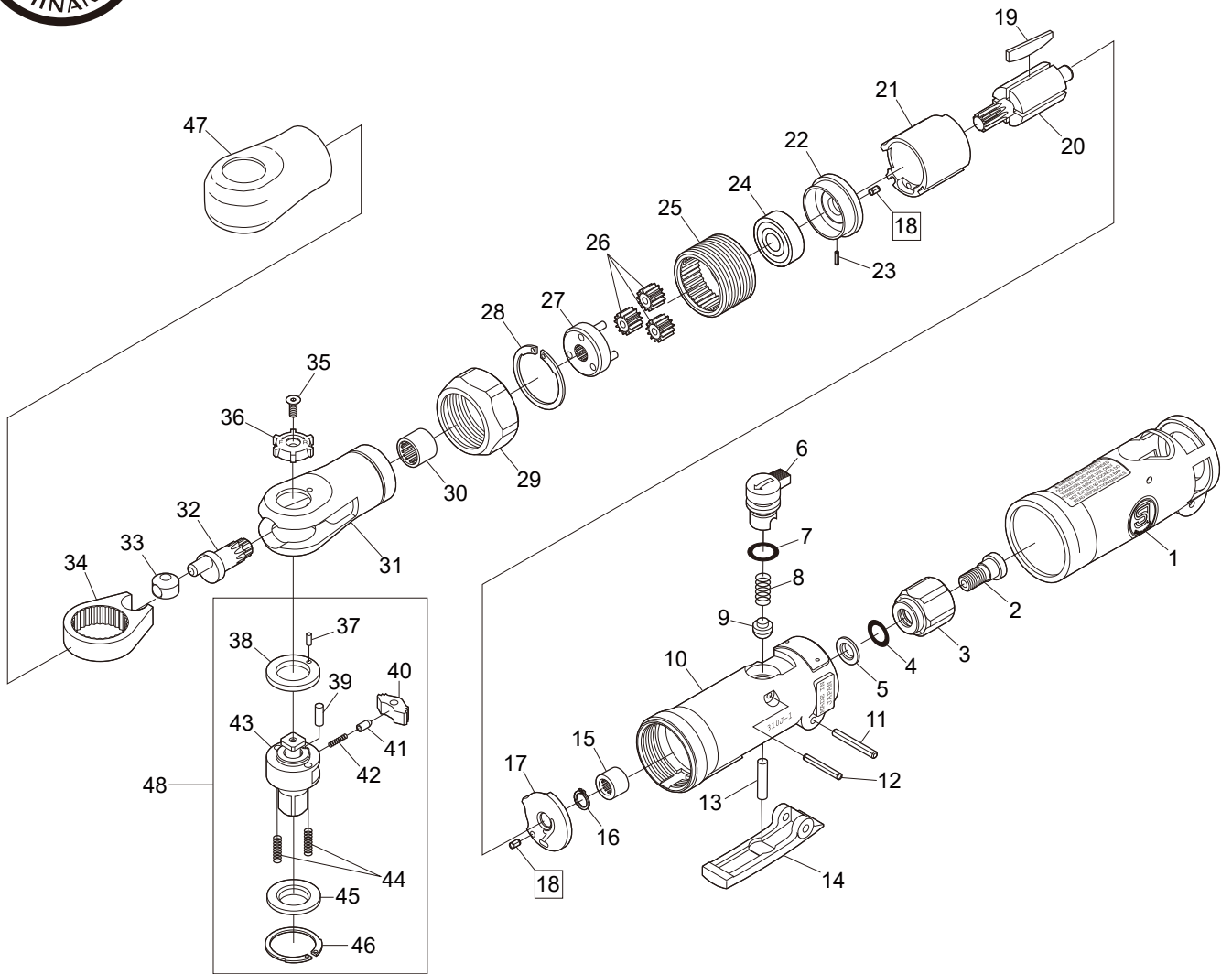




# SI-1231A

## 9.5mm角 ミニラチェット



図番	パーツNo.	品名	員数	単価	図番	パーツNo.	品名	員数	単価
1	310J-2	ボデーカバー	1	1,650	25	310-21	インターナルギア	1	2,640
2	310G-4B	インナーブッシング	1	1,060	26	310-12UP	アイドルギア	3	440
3	310G-3	インレットブッシング	1	1,100	27	310-2UP	ギアプレートC P	1	1,990
4	P-8	O-リング	1	60	28	GV-24	リテーナーリング	1	170
5	WW-80	ウェーブワッシャー	1	110	29	310C-2	クランプナット	1	2,040
6	315-9A	エアレギュレーター	1	440	30	HK0910	ニードルベアリング	1	880
7	S-9	O-リング	1	70	31	310MT-4	ラチェットハウジングC P	1	5,830
8	670-49	バルブスプリング	1	80	32	310C-1	クランクシャフト	1	1,980
9	300-10	バルブ	1	230	33	310-8	ドライバーブッシュ	1	760
10	310J-1CP	モーターハウジングC P	1	7,700	34	310-3	ラチェットヨーク	1	3,080
11	30-24	レバーピン	1	50	35	YM30-60	カウンターシンク	1	60
12	25-20	ロールピン	2	50	36	1310-6	リバースダイヤル (赤)	1	660
13	310-4S	スロットルピン	1	110	37	800B-5B	ストッパーピン	1	50
14	315-8	スロットルレバー	1	660	38	310MT-3	アッパーワッシャー	1	550
15	KE-45	ニードルベアリング	1	830	39	310-24	ラチェットピン	1	60
16	JS-6.35	リテーナーリング	1	70	40	310-9A	ラチェットボール	1	420
17	310-4	リアエンドプレート	1	990	41	310-16	リバースピン	1	150
18	25-4	ロールピン	2	50	42	310-34	リバーススプリング	1	70
19	330-16	ローターブレード	4	310	43	310QT-1	ラチェットアンビル	1	3,740
20	310-11	ローター	1	3,300	44	310MT-2	スラストスプリング	2	60
21	330-17	シリンダー	1	3,430	45	310S-23	スラストワッシャー	1	420
22	310-5	フロントエンドプレート	1	1,320	46	310-60	リテーナーリング	1	170
23	15-6	ロールピン	1	50	47	310G-5R	ブーツ	1	400
24	608ZZ	ボールベアリング	1	660	48	310QT-1CP	アンビルC P	1	4,950