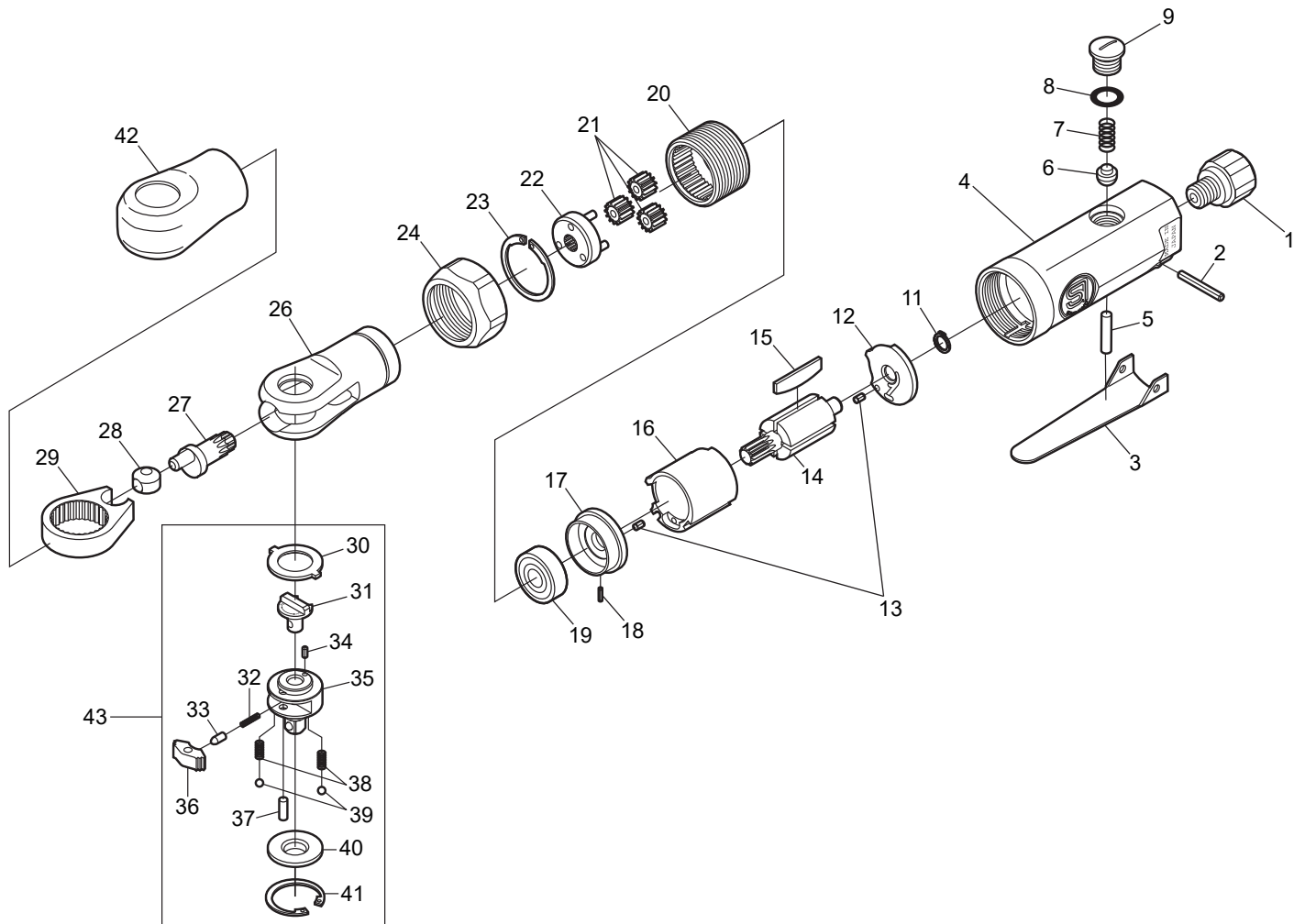




SI-1209

9.5mm角ミニラチェットレンチ



図番	パーツNo.	品名	員数	単価	図番	パーツNo.	品名	員数	単価
1	310-2SC	インレットブッシングC P	1	1,100	23	GV-24	リテーナーリング	1	170
2	30-24	レバーピン	1	50	24	310C-2	クランプナット	1	2,040
3	350-2	スロットルレバー	1	700	26	310D-2CP	ラチェットハウジングC P	1	5,830
4	310-3SICP	モーターハウジングC P	1	10,330	27	310C-1	クランクシャフト	1	1,980
5	310-4S	スロットルピン	1	110	28	310-8	ドライバーブッシュ	1	760
6	300-10	バルブ	1	230	29	310-3	ラチェットヨーク	1	3,080
7	670-49	バルブスプリング	1	80	30	310-5A	ウェアワッシャー	1	500
8	P-9	O-リング	1	60	31	310S-17	リバースレバー	1	670
9	800-14CP	バルブスクリュウC P	1	170	32	310-34	リバーススプリング	1	70
11	JS-6.35	リテーナーリング	1	70	33	310-16	リバースピン	1	150
12	310-4	リアエンドプレート	1	990	34	20-5	ロールピン	1	50
13	25-4	ロールピン	2	50	35	310S-6	ラチェットアンビル	1	2,200
14	310-11	ローター	1	3,300	36	310-9A	ラチェットボール	1	420
15	330-16	ローターブレード	4	310	37	310-24	ラチェットピン	1	60
16	330-17	シリンダー	1	3,430	38	310B-33	スラストスプリング	2	60
17	310-5	フロントエンドプレート	1	1,320	39	SB-30	スチールボール	2	40
18	15-6	ロールピン	1	50	40	310S-23	スラストワッシャー	1	420
19	608ZZ	ボールベアリング	1	660	41	310-60	リテーナーリング	1	170
20	310-21	インターナルギア	1	2,640	42	310G-5B	ブーツ (クロー)	1	400
21	310-12UP	アイドルギア	3	440	43	310S-6ASCP	ラチェットアンビルC P	1	4,370
22	310-2UP	ギアプレートC P	1	1,990					