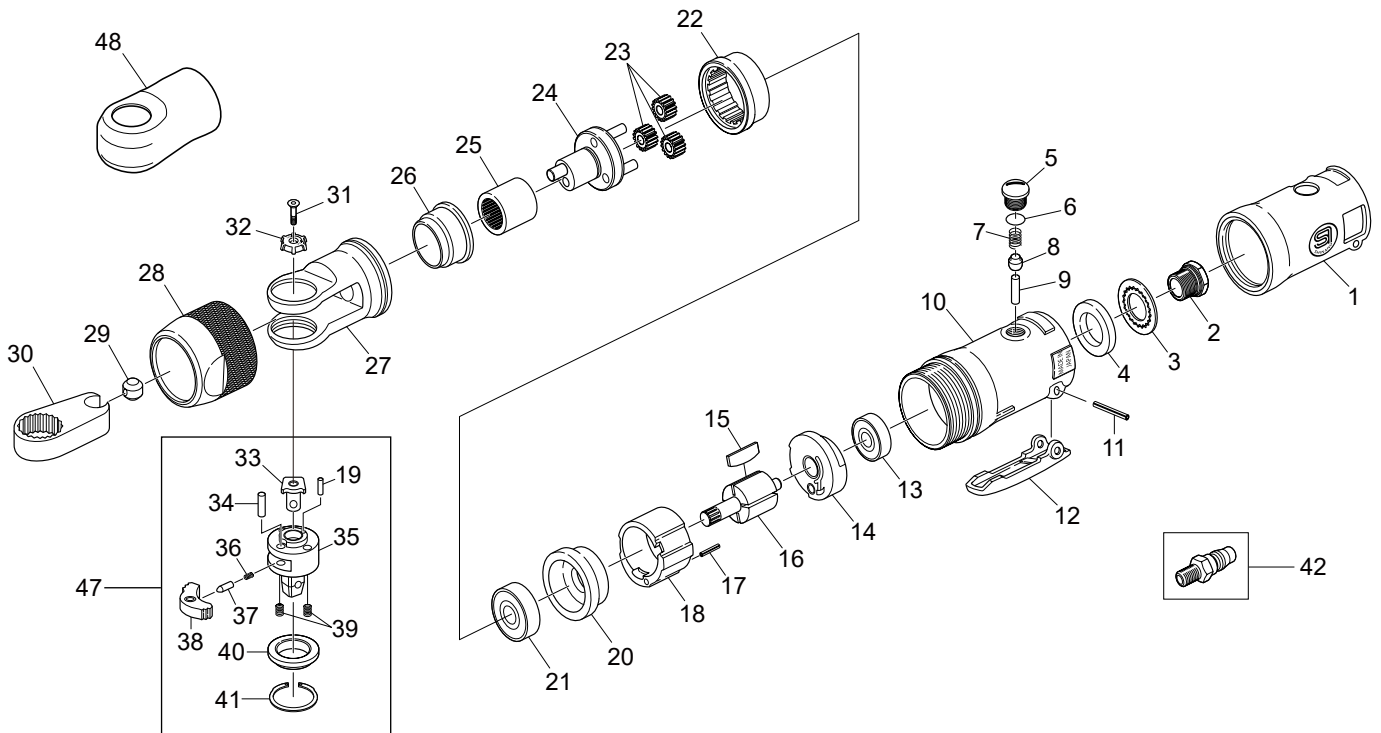




SI-1108B (3/8") 9.5mm角ポケットラチェット(フレックスアンビル)



図番	パーツNo.	品名	員数	単価	図番	パーツNo.	品名	員数	単価
1	1313-3	ボデーカバー	1	1,650	23	310-12UP	アイドルギア	3	440
2	1310-15	インレットブッシング	1	1,060	24	1313-11CP	クランクシャフトCP	1	2,200
3	310Q-2	サイレンサー	1	330	25	HK1210	ニードルベアリング	1	990
4	310Q-4	マフラー	1	390	26	1313-12	ニードルハウジング	1	880
5	800-14CP	バルブスクリューCP	1	170	27	1311-2ACP2	ラチェットハウジングCP	1	5,830
6	S-9	O-リング	1	70	28	1312-6	ロックナット	1	1,650
7	670-49	バルブスプリング	1	80	29	1310-20	ドライバーブッシュ	1	760
8	300-10	バルブ	1	230	30	1310-23	ラチェットヨーク	1	2,750
9	310-4S	スロットルピン	1	110	31	YM30-60	カウンターシンク	1	60
10	1313-1CP	モーターハウジングCP	1	7,700	32	1310-6	リバースダイヤル(赤)	1	660
11	30-22	ロールピン(レバーピン)	1	50	33	1310-5	リバースレバー	1	880
12	1313-9	レバー	1	800	34	1310-26	ラチェットピン	1	80
13	696ZZ	ボールベアリング	1	660	35	1310W-1T	9.5mm角フレックスアンビル	1	2,200
14	1313-6	リアエンドプレート	1	1,080	36	310-34	リバーススプリング	1	70
15	1313-5	ローターブレード	4	330	37	310-16	リバースピン	1	150
16	1313-2	ローター	1	3,850	38	1310-21	ラチェットボール	1	420
17	20-12	ロールピン	1	40	39	1310-24	スラストスプリング	2	60
18	1313-4	シリンダー	1	3,300	40	1310-22	スラストワッシャー	1	420
19	20-5	ロールピン	1	50	41	1313-30	リテーナーリング	1	140
20	1313-7	フロントエンドプレート	1	1,320	42	10PMカブラ	10PMカブラ(P Tタイプ)	1	オープン価格
21	608ZZ	ボールベアリング	1	660	47	1310W-1TCP	9.5mm角フレックスアンビルCP	1	4,400
22	1313-8	インターナルギア	1	2,640	48	1313-23R	ラチェットブーツ(赤)	1	400