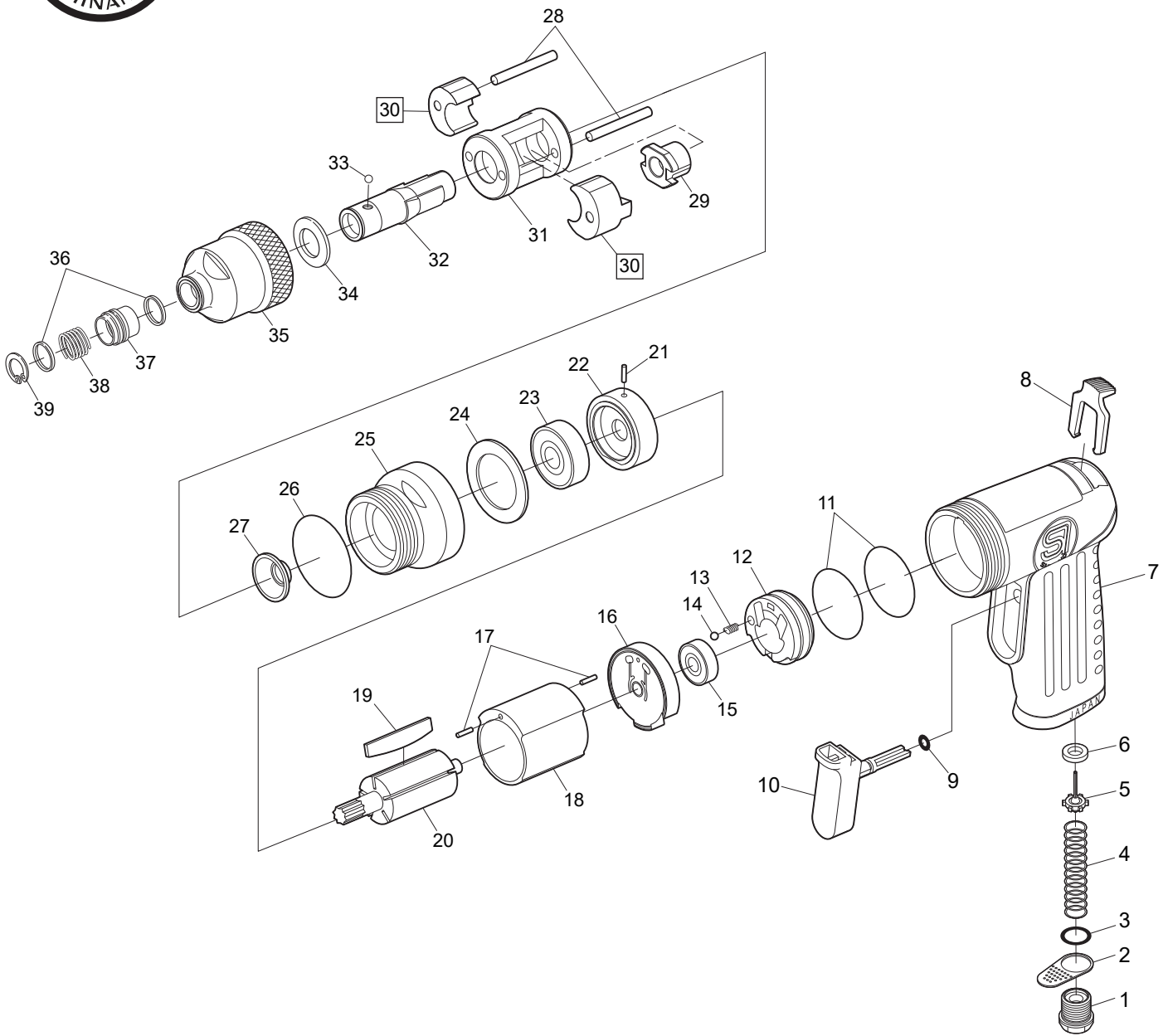




SI-1070

インパクトドライバー



図番	パーツNo.	品名	員数	単価	図番	パーツNo.	品名	員数	単価
1	139-11CP	インレットブッシングC P	1	880	21	25-3.5	ロールピン	1	50
2	139-12	デフレクター	1	300	22	139DP-4	フロントエンドプレート	1	1,650
3	957-3	O-リング	1	90	23	608ZZ	ボールベアリング	1	660
4	139-15	バルブスプリング	1	430	24	670-18	ワッシャー	1	120
5	139-8	バルブ	1	660	25	139DP-2	ロックナット	1	4,950
6	139-9	バルブシート	1	370	26	181-37	O-リング	1	210
7	139S-5	モーターハウジングC P	1	4,950	27	119DP-13A	リアワッシャー	1	250
8	139-3	コントロールレバー	1	550	28	190-11	ハンマーピン	2	470
9	216-6	O-リング	1	60	29	190-12	ハンマーカム	1	3,040
10	139S-4CP	トリガーC P	1	480	30	190-10	ハンマー	2	2,530
11	210R-7	O-リング	2	70	31	190-13	ハンマーフレーム	1	5,920
12	139DP-3	リバースバルブ	1	1,430	32	190-9	スピンドル	1	4,950
13	960-50	スプリング	1	110	33	SB-45	スチールボール	1	30
14	SB-1/8	スチールボール	1	50	34	190-8	スペーサー	1	220
15	696ZZ	ボールベアリング	1	660	35	119DP-11CP	ハンマーケースC P	1	4,400
16	210R-3	リアエンドプレート	1	1,980	36	430-52	リテーナーワッシャー	2	170
17	15-6	ロールピン	2	50	37	430-51	ボールリテーナー	1	1,280
18	119D-2	シリンダー	1	3,960	38	430-53	スプリング	1	110
19	119DP-5	ローターブレード	5	330	39	GV-12	リテーナーリング	1	110
20	119DP-3	ローター	1	4,620					