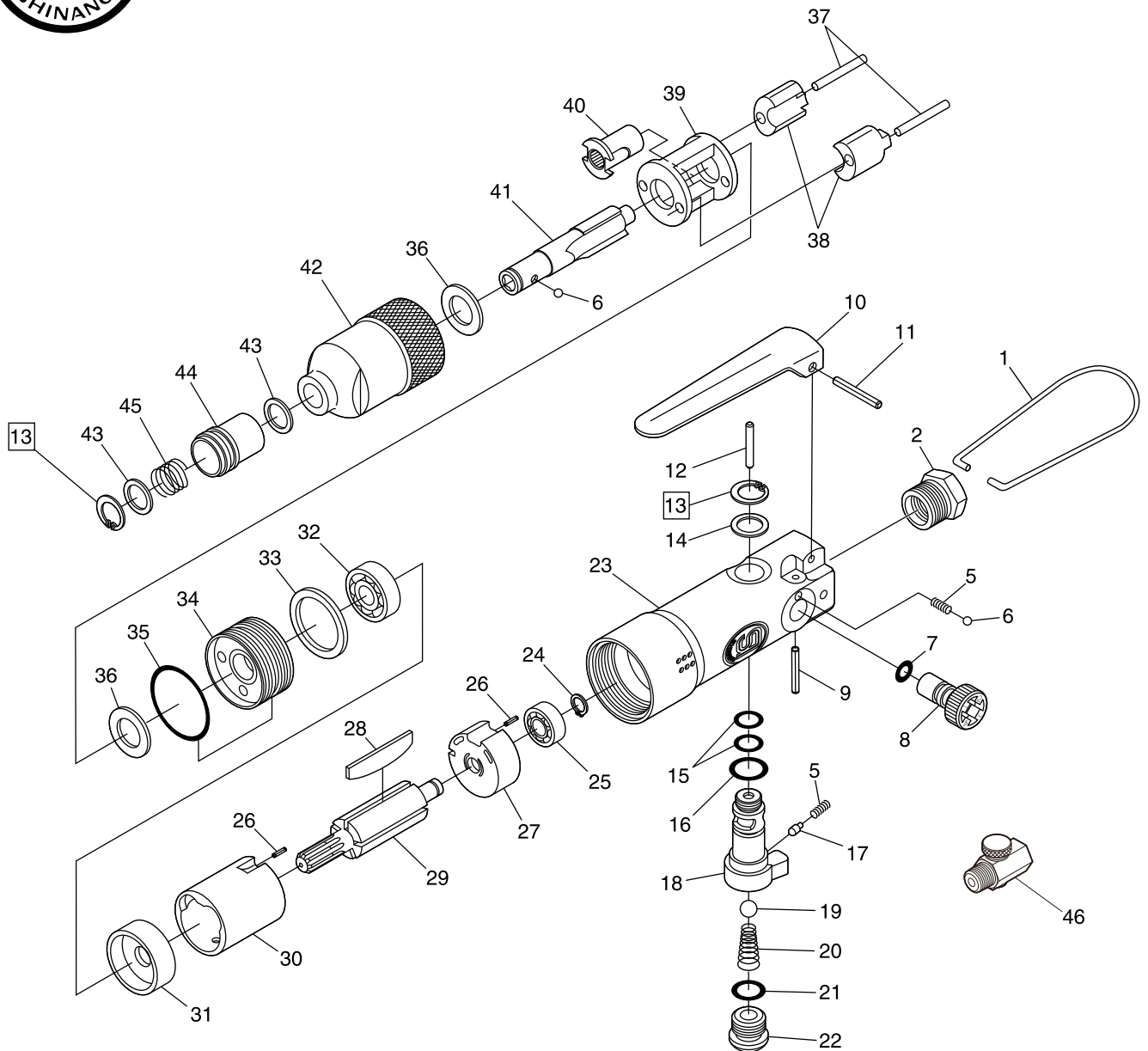




SI-1052

インパクトドライバー



図番	パーツNo.	品名	員数	単価	図番	パーツNo.	品名	員数	単価
1	982-20	ハンガー	1	680	25	606	ボールベアリング	1	550
2	670-22CP	インレットブッシングC P	1	850	26	15-6	ロールピン	2	50
5	450-45	スプリング	2	90	27	181-19	リアエンドプレート	1	1,510
6	SB-1/8	スチールボール	2	50	28	181-23	ローターブレード	5	440
7	P-5	O-リング	1	50	29	181-17	ローター	1	4,400
8	181B-1	エアレギュレーター	1	1,130	30	181-21B	シリンダー	1	5,720
9	25-20	ロールピン	1	50	31	181-24	フロントエンドプレート	1	1,450
10	350-2	スロットレバー	1	700	32	608	ボールベアリング	1	880
11	30-24	レバーピン	1	50	33	181-27	スペーサー	1	280
12	410-2	バルブピン	1	60	34	181-28	ロックナット	1	3,190
13	GV-10	リテーナーリング	2	110	35	G-25	O-リング	1	170
14	181-6A	ワッシャー	1	140	36	181-36	スペーサー	2	440
15	S-8	O-リング	2	60	37	181-33	ハンマーピン	2	470
16	S-11	O-リング	1	70	38	181-32	ハンマードッグ	2	2,310
17	670-17	リバースピン	1	150	39	181-34	ハンマーケース	1	5,810
18	181-5A	リバースレバー	1	1,380	40	181-31	ドライブカム	1	2,970
19	181-56	バルブ	1	550	41	181-35A	スピンドル	1	4,950
20	140-6	バルブスプリング	1	130	42	181-39A	ハンマーケース	1	4,620
21	P-9	O-リング	1	60	43	181-52	ワッシャー	2	170
22	800-14CP	バルブスクリュウC P	1	170	44	181-54	ボールリテーナー	1	1,320
23	181B-2	モーターハウジング	1	14,850	45	181-55	スプリング	1	80
24	JS-6	リテーナーリング	1	70	46	181-45	エアレギュレーター	1	1,100