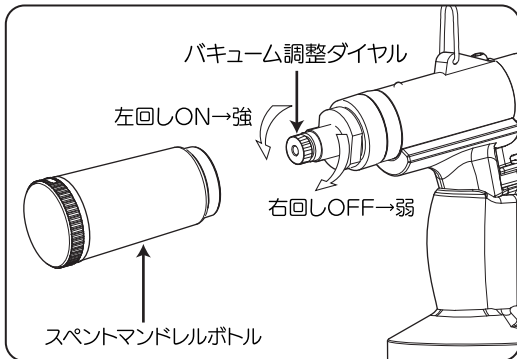


## SI-715 / SI-725 / SI-745 ブラインドリベッター 取扱説明書

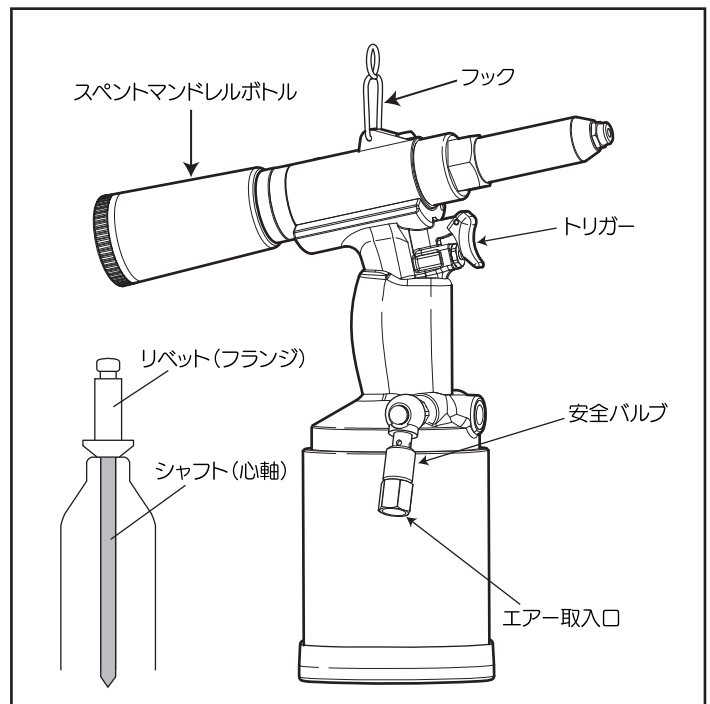
## 操作手順

1. エアー取入口にプラグを取り付けてください。
2. 始めにバキューム調整ダイヤルを左(ON)に回し続けると吸引が強くなります。右(OFF)に回すと吸引が弱くなり、完全に回しきったところで吸引がOFFになります。



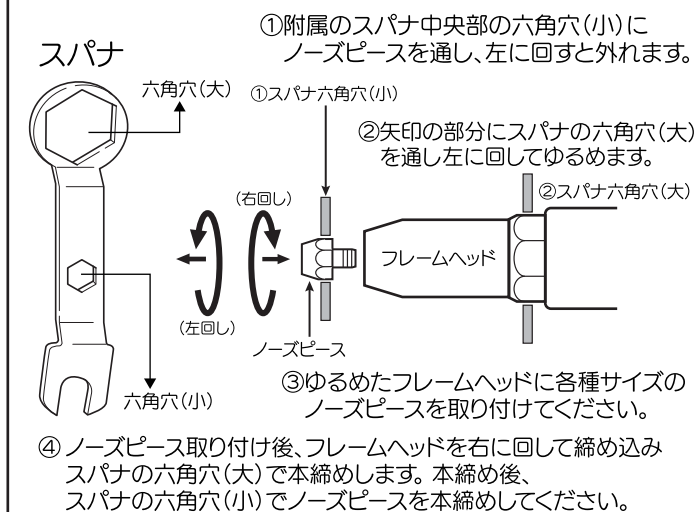
3. 本体にスペントマンドレルボトルを取り付けてください。
4. ノーズピースのサイズを確認してください。

出荷時に	SI-715は Φ4.8mmのノーズピースが装着されています。
	SI-725は Φ6.4mmのノーズピースが装着されています。
	SI-745は Φ6.4mmのノーズピースが装着されています。



付属品一覧	SI-715	ノーズピース(2.4/3.2/4.0/4.8Φmm) スパナ・スパナゲージ
	SI-725	ノーズピース(4.8/6.4/7.8Φmm) スパナ・スパナゲージ
	SI-745	ノーズピース(4.8/6.4/7.8Φmm) スパナ・スパナゲージ

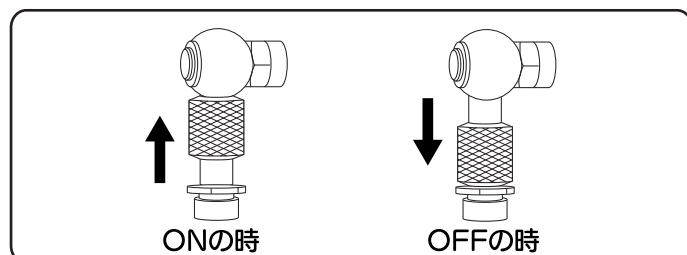
## 〈ノーズピースの交換要領〉



## ⚠ 注意

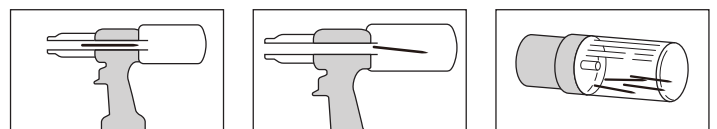
- ◆ 外す時、ノーズピースが飛び出しますので失くさないように注意して外してください。
- ◆ ノーズピースの交換時は必ずエアースホースを外してください。

5. 安全バルブを解除してください。



6. プラグにエアースホースをつなぎ、使用するリベットをノーズピースに差し込みトリガーを引いてください。

7. 締結後シャフトがスペントマンドレルボトルに排出されているか確認してください。



## 注意

- ◆ シャフトがスペントマンドレルボトルに排出されていない場合は目詰まりしていますので、絶対に次のリベットを差し込まないでください。

## 使用上の注意

## ⚠ 警告

- ご使用前に必ず取扱説明書をよく読み、理解してから作業してください。
- 作業時には必ず保護メガネをご使用ください。
- 絶対に、0.68Mpa (7Kg/cm<sup>2</sup>) 以上の空気圧では使用しないでください。
- ノーズピースの交換時には必ずエアースホースを外してから行ってください。

※長期間、ご使用にならない場合、保管状況等の外部環境によりオイルシリンダーが正常に作動しない場合があります。そのような症状が出た場合は安全バルブをONにした状態で5秒以上トリガーを引き続けてください。