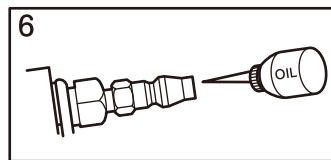
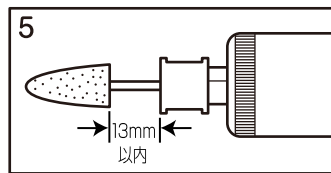
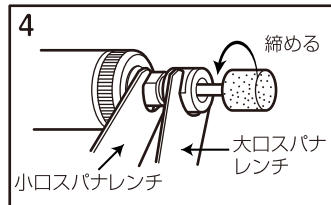


SI-SG20E-6L (6mmコレットタイプ) / SI-SG20E-6L-1/4 (6.35mmコレットタイプ)
 SI-SG20E-6LL (6mmコレットタイプ) / SI-SG20E-6LL-1/4 (6.35mmコレットタイプ)
 SI-SG20E-6R (6mmコレットタイプ) / SI-SG20E-6R-1/4 (6.35mmコレットタイプ)
 SI-SG20E-6RL (6mmコレットタイプ) / SI-SG20E-6RL-1/4 (6.35mmコレットタイプ)

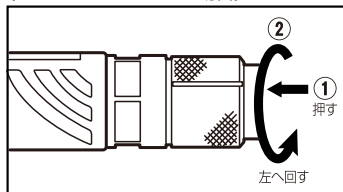
ダイ・グラインダー 取扱説明書

操作手順

1. ホース後尾の④エア取入口に付属のプラグを取り付けてください。
2. ①コレットチャックの径と軸付砥石の軸径が適合しているかを確認して下さい。(6mm) (6.35mm)
3. 軸付砥石などの先端工具の軸を①コレットチャックに深さ15mm~20mmくらいまでしっかりと差し込んでください。
4. そして小口スパナレンチで③スピンドルを固定し、大口スパナレンチで②コレットナットでしっかりと締め付けてください。
5. 差し込んだ軸付砥石など先端工具とコレットチャックの距離は13mm以内にしてください。
6. 取り付けたプラグより、付属のオイルを0.5cc(2~3滴)注入し、エアホースにつなぎ3~5秒間試運転させオイルをなじませてください。
7. 万全を期して、作業を行ってください。
8. スイッチは“ロータリースイッチ” “スロットルレバー”の2タイプがあります。

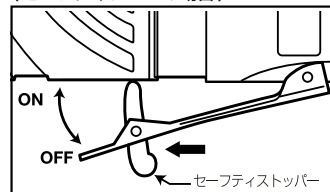


〈ロータリースイッチの場合〉

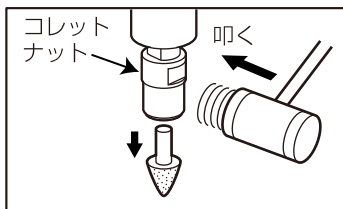


ロータリースイッチは前方に押して左に回すとスタートします。

〈セーフティレバーの場合〉



セーフティストッパーを押してロックを解除すれば、スロットルレバーが稼働します。スピードはスロットルレバーの引き具合で調節してください。また、レバーを離せば、自動的に完全ロックされます。

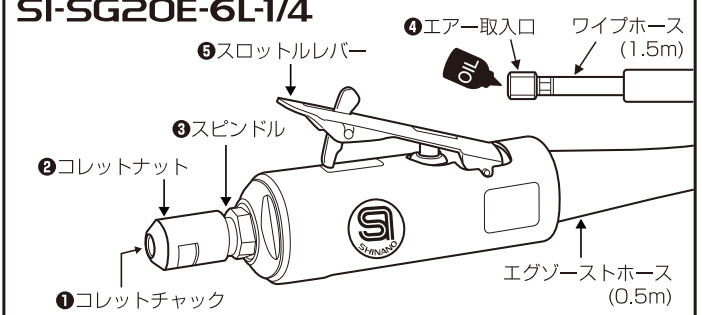


軸付砥石が抜けなくなった場合は、②コレットナット部を軽く叩いて下さい。簡単に抜けるようになります。

警告

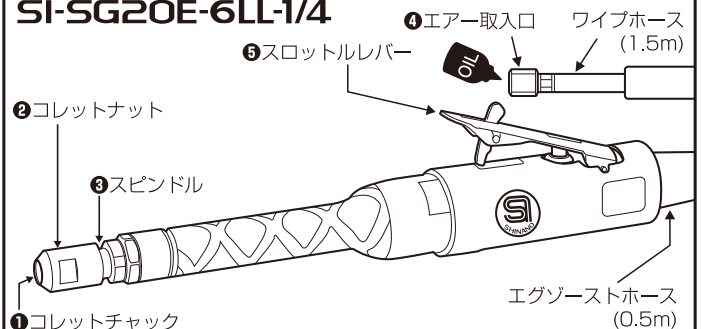
- ◆軸付砥石などの先端工具に表示されている周速度や回転数以上で使用しないでください。
- ◆高速で回転しますので、保持力が不完全ですと、先端工具が飛び出したりして、非常に危険です。コレットチャックに正確に、しっかりと装着してください。
- ◆コレット部に損傷、異常摩耗などが無いかを常に点検し、異常があれば直ちに使用を中止して、正常なものと交換してください。
- ◆使用前に軸付砥石などの先端工具に、割れ、欠けヒビなどが無いかを、常に点検してください。

SI-SG20E-6L SI-SG20E-6L-1/4 最大回転数：28,000rpm



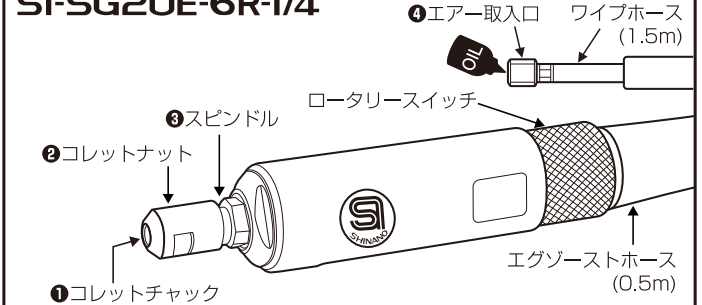
付属品：小口スパナレンチ(1)、大口スパナレンチ(1)、1.5m ワイプホース(1)、0.5m エグゾーストホース、プラグ(1)、ミニオイル(1)

SI-SG20E-6LL SI-SG20E-6LL-1/4 最大回転数：28,000rpm



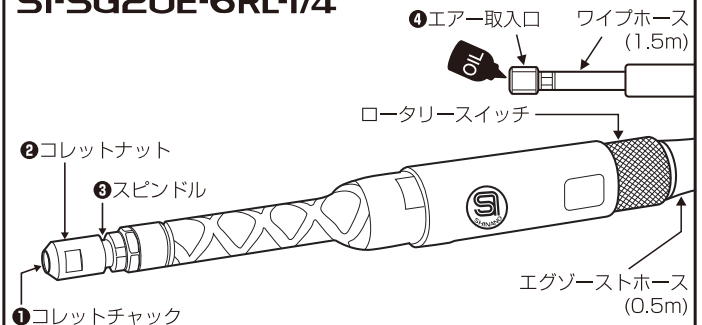
付属品：小口スパナレンチ(1)、大口スパナレンチ(1)、1.5m ワイプホース(1)、0.5m エグゾーストホース、プラグ(1)、ミニオイル(1)

SI-SG20E-6R SI-SG20E-6R-1/4 最大回転数：26,000rpm



付属品：小口スパナレンチ(1)、大口スパナレンチ(1)、1.5m ワイプホース(1)、0.5m エグゾーストホース、プラグ(1)、ミニオイル(1)

SI-SG20E-6RL SI-SG20E-6RL-1/4 最大回転数：26,000rpm



付属品：小口スパナレンチ(1)、大口スパナレンチ(1)、1.5m ワイプホース(1)、0.5m エグゾーストホース、プラグ(1)、ミニオイル(1)