

4インチアングルグラインダー SI-AG4-A2RJ/SI-AG4-A2PJ
SI-AG4-A2LJ/SI-AG4H-A2RJ
SI-AG4H-A2PJ/SI-AG4H-A2LJ

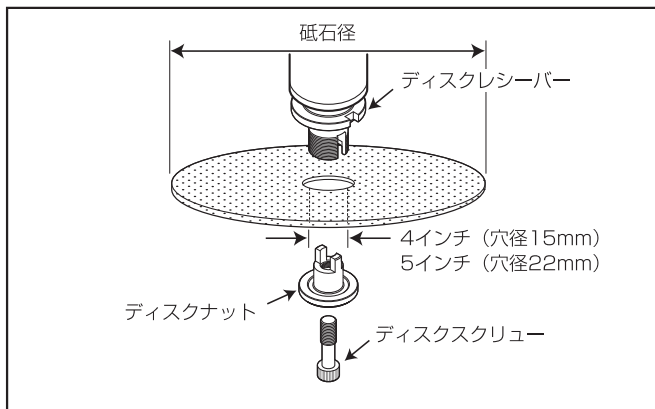
PNEUMATIC TOOLS
SHINANO INC.

5インチアングルグラインダー SI-AG5-A3R/SI-AG5-A3PL/SI-AG5-A3L

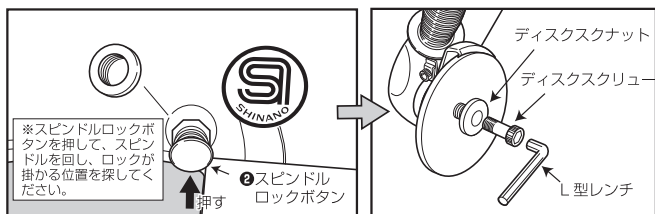
取扱説明書

操作手順

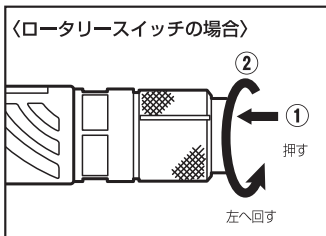
1. ツール後方部の①エアーク取入口に付属のプラグを付けてください。
2. ③ディスクカバーが正しい位置に取り付いているか、確認してください。そして、砥石径と穴径がツールに適合しているか確認して下さい。



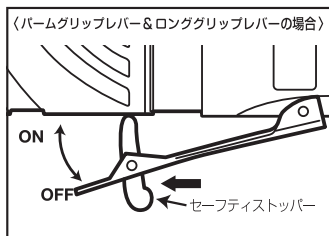
3. 取り付けしたプラグより、付属のオイルを0.5cc (2~3滴) 注入し、エアークホースにつなぎ3~5秒間試運転させオイルをなじませてください。
4. 砥石の装着は②スピンドルロックボタンを押しスピンドルを固定してください。



5. スイッチは“ロータリースイッチ”、“パームグリップレバー”“ロンググリップレバー”の3タイプがあります。

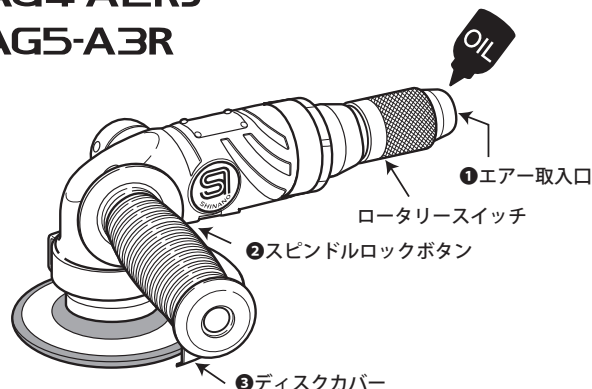


ロータリースイッチは前方に押し、左に回すとスタートします。



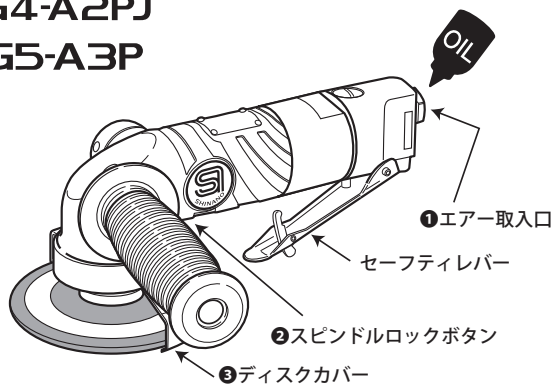
セーフティストッパーを押してロックを解除すれば、スロットルレバーが稼働します。スピードはスロットルレバーの引き具合で調節してください。また、レバーを離せば、自動的に完全ロックされます。

SI-AG4H-A2RJ ハイパワータイプ
SI-AG4-A2RJ
SI-AG5-A3R



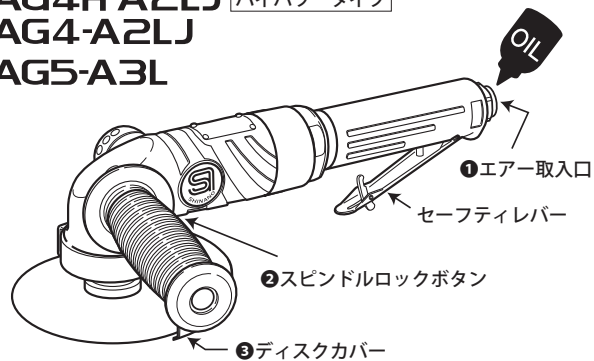
付属品：プラグ、ミニオイル、アレンレンチ(6mm)

SI-AG4H-A2PJ ハイパワータイプ
SI-AG4-A2PJ
SI-AG5-A3P



付属品：プラグ、ミニオイル、アレンレンチ(6mm)

SI-AG4H-A2LJ ハイパワータイプ
SI-AG4-A2LJ
SI-AG5-A3L



付属品：プラグ、ミニオイル、アレンレンチ(6mm)



警告

- ◆砥石の側面使用は絶対にしないでください。
- ◆ディスクカバーを取り外しての作業は絶対にしないでください。
- ◆破損、異常摩耗、ヒビ、欠けなどの以上が認められる砥石の装着は絶対にしないでください。
- ◆砥石に表示されている周速度や回転数以内での使用を必ず守ってください。
- ◆使用前に砥石がツールに確実に、正しく取り付けられ、芯ぶれのないことを確認して下さい。