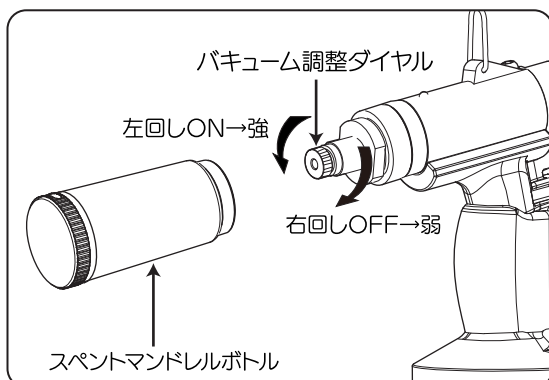


## 操作手順

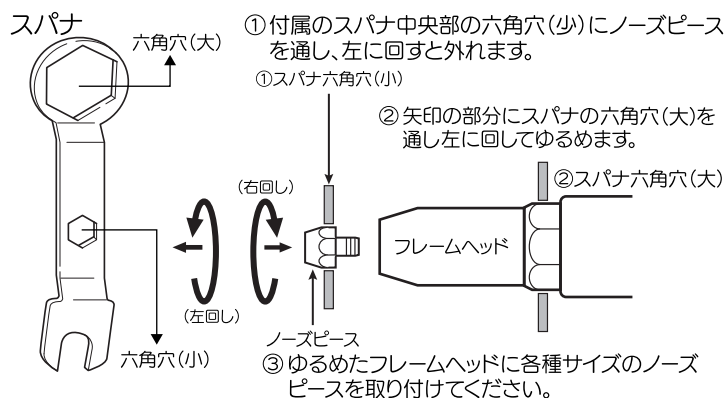
1. エアー取入口にエアープラグを取付けてください。
2. 始めにバキューム調整ダイヤルを左(ON)に回し続けると吸引が強くなります。右(OFF)に回すと吸引が弱くなり、完全に回しきったところで吸引がOFFになります。



3. 本体にスペントマンドレルボトルを取付けてください。
4. ノズピースのサイズを確認してください。

出荷時に	SI-715は Φ4.8mmのノズピースが装着されています。
	SI-725は Φ6.4mmのノズピースが装着されています。
	SI-745は Φ6.4mmのノズピースが装着されています。

## 〈ノズピースの交換要領〉

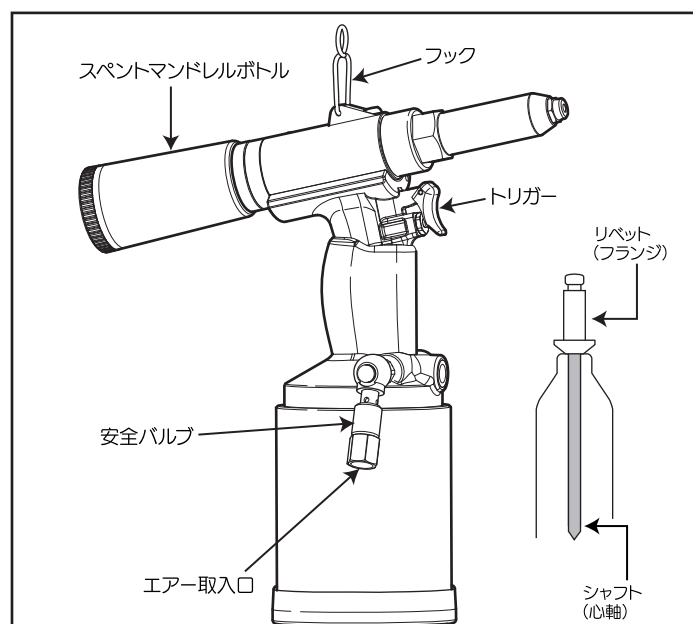
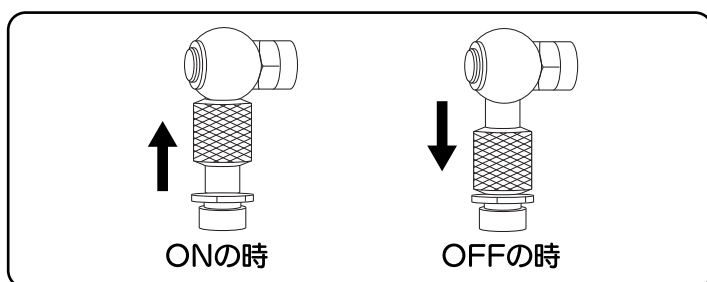


- ④ ノズピース取り付け後、フレームヘッドを右に回して締め込みスパナの六角穴(大)で本締めします。本締め後、スパナの六角穴(小)でノズピースを本締めしてください。

## ⚠ 注意

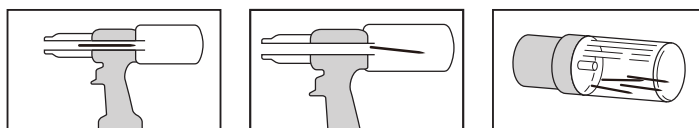
- ◆ 外す際、ノズピースが飛び出しますので失くさないように注意して外してください。
- ◆ ノズピースの交換は必ずエアースホースを外してください。

5. 安全バルブを解除してください。



付属品一覧	SI-715	ノズピース(Φ2.4/3.2/4.0/4.8mm) ロングノズピース(Φ3.2/4.0/4.8mm) エアープラグ スパナ スパナゲージ
	SI-725	ノズピース(Φ4.8/6.4/7.8mm) ロングノズピース(Φ4.8/6.4mm) エアープラグ スパナ スパナゲージ
	SI-745	ノズピース(Φ4.8/6.4/7.8mm) ロングノズピース(Φ6.4mm) モノボルト用ノズピース(Φ4.8/6.4mm) エアープラグ スパナ スパナゲージ

6. プラグにエアースホースをつなぎ、使用するリベットをノズピースに差し込みトリガーを引いてください。
7. 締結後シャフトがスペントマンドレルボトルに排出されているか確認してください。



## 注意

- ◆ シャフトがスペントマンドレルボトルに排出されていない場合は目詰まりしていますので、絶対に次のリベットを差し込まないでください。

## 使用上の注意

## ⚠ 警告

- ご使用前に必ず取扱説明書をよく読み、理解してから作業してください。
- 作業時には必ず保護メガネをご使用ください。
- 絶対に、0.68Mpa(7kg/cm<sup>2</sup>)以上の空気圧では使用しないでください。
- ノズピースの交換時には必ずエアースホースを外してから行ってください。

※長期間、ご使用にならない場合、保管状況等の外部環境によりオイルシリンダーが正常に作動しない場合があります。そのような症状が出た場合は安全バルブをONにした状態で5秒以上トリガーを引き続けてください。