

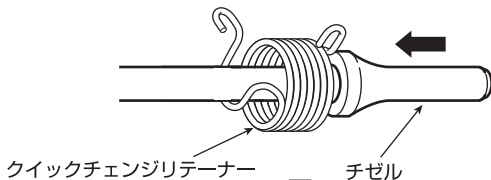
エアハンマー 取扱説明書

操作手順

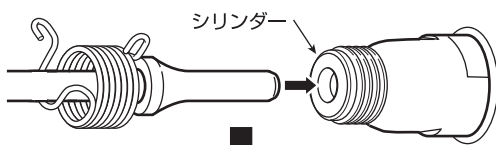
1. エア取入口にカプラーを取り付けてください。
2. クイックチェンジリテーナーにチゼルがしっかりと取り付けられているか確認してください。
3. 取り付けたカプラーより付属のオイルを0.5cc(2～3滴)位注入し、エアホースをつないで3～5秒間作動させ本体内部にオイルをよくなじませてください。
4. エアレギュレーターでチゼルの打撃回数を調節してください。
5. 多少の振動を伴いますので、ツールをしっかりと握り、ゆっくりとトリガーを引いてください。
6. トリガーを離すと停止します。

チゼルの取り付け方法

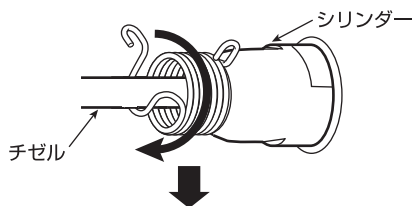
①チゼルをクイックチェンジリテーナーに通してください。



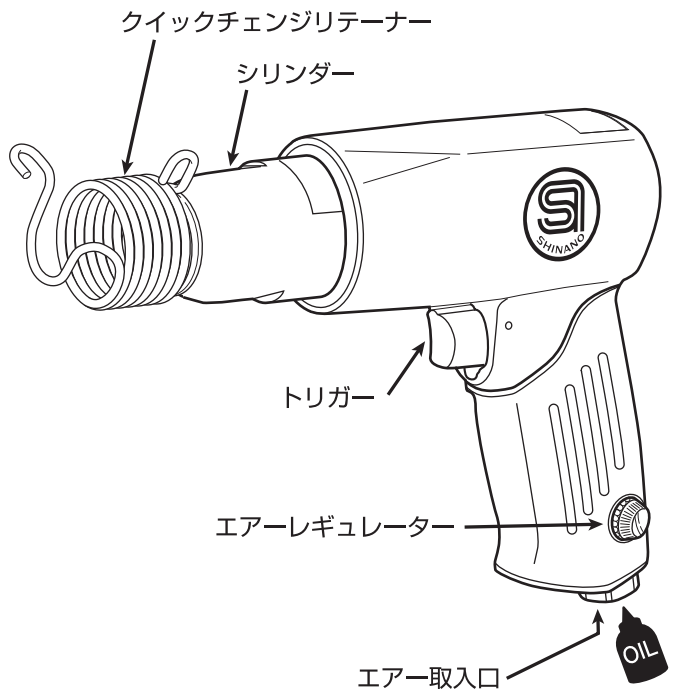
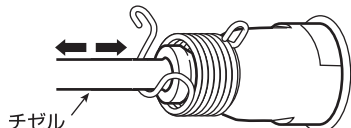
②そして、チゼルをシリンダーの穴に差し込んでください。



③シリンダーのネジ山にチゼルの装着されたクイックチェンジリテーナーを根元までしっかりとネジ込んでください。



④装着し終わったら、チゼルを上下させてクイックチェンジリテーナーにしっかりと保持されているか確認してください。



内容品一覧表

- | | |
|-------------------|---------------|
| ● 本体ツール……………1 | ● ミニオイル……………1 |
| ● クイックチェンジリテーナー…1 | ● 取扱説明書……………1 |
| ● カプラー……………1 | |

使用上の注意

⚠ 注意

- ◆エアーツールは精密な工具です。投げたり、落としたり、強い衝撃を与えないでください。故障の原因になります。
- ◆空打ちは絶対にお避け下さい。事故や故障の原因となります。
- ◆ご使用後は、エア取入口からゴミなどが入らないようにし、オイルを注入して保管してください。

⚠ 警告

- ◆クイックチェンジリテーナーはシリンダーに根元までネジ込んでください。
- ◆チゼルをクイックチェンジリテーナーにしっかりと保持させてください。
- ◆用途以外に使用したり、能力を超えた無理な作業はお避けください。
- ◆振動を伴いますので、長時間の連続作業はお避けください。
- ◆作業時は保護メガネをご使用ください。又、粉塵の出る作業時には保護マスクを着用ください。



警告

チゼルの交換は必ずエアホースを外して行ってください。