

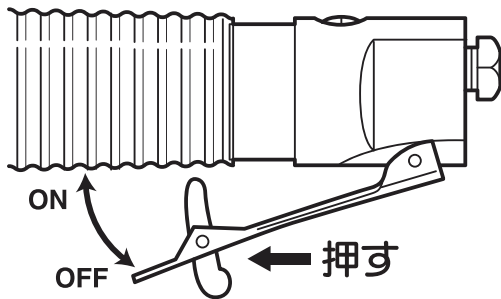
SI-4021ARL / SI-4021BRL (R3面専用可変タイプ) 新型エアベベラー 取扱説明書

切削面の確認のため、テスト加工を行っております。テスト加工を行った状態のチップを装着しておりますので、多少の傷がついておりますが、製品の性能上問題ありません。

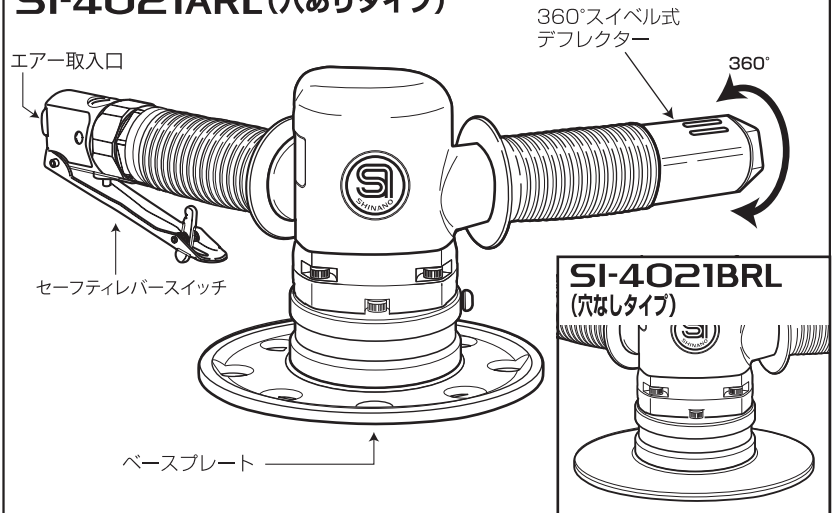
作業前の準備

1. スイッチ側のハンドルのエア取入口にプラグを取り付けてください。
2. 取り付けたプラグより、付属のオイルを0.5cc (2~3 滴) 注入し、エアホースにつなぎ 3~5 秒間試運転させオイルをなじませてください。
3. スイッチは図のように前方に押し、左に回すとスタートします。

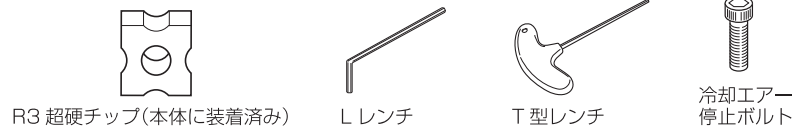
セーフティレバー作動方法



SI-4021ARL (穴ありタイプ)

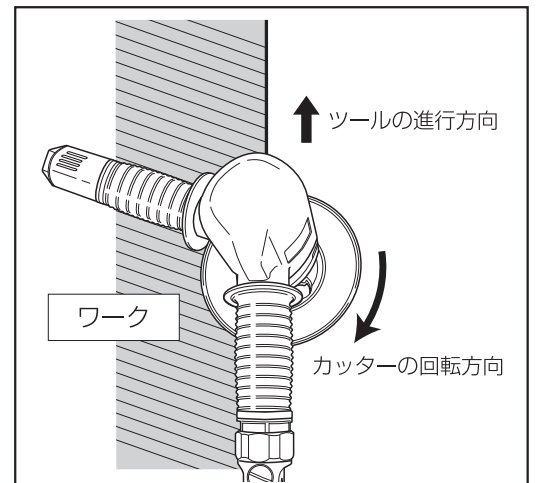
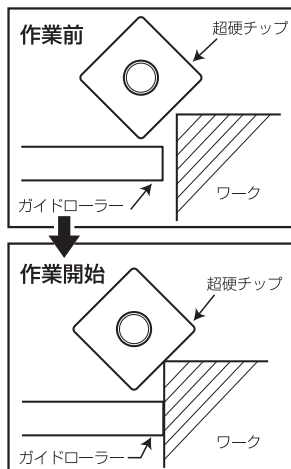


付属品: R3 超硬チップ プラグ Lレンチ T型レンチ ミニオイル
冷却エア停止ボルト 紙筒



作業手順

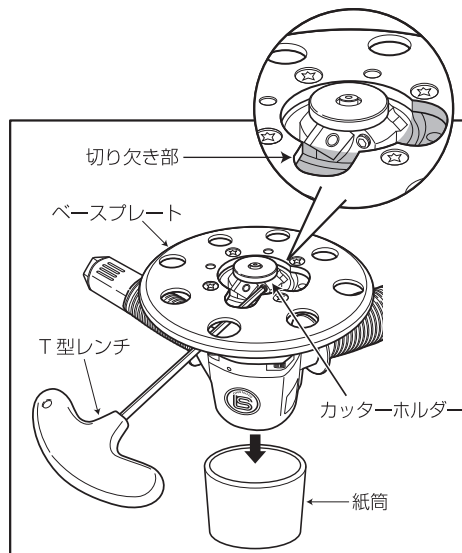
1. ワーク面にガイドローラーと超硬チップを当て、切削する位置を確認してください。
2. 位置が決まったら、ワークより少し離してセットしゆっくりとスイッチをスタートしてください。
注) ワークに当ていきなりスタートさせるとチップを破損させたり、反動で手をケガしたりすることがありますので避けてください。
3. ワークに沿って平行に、ツールの回転方向(右回転)と同じ方向に進め、切削してください。
4. 曲面の加工、内部円周加工も同様の手順で行ってください。



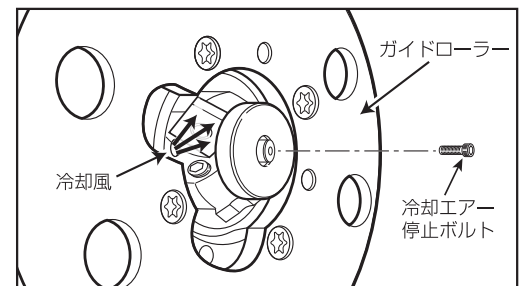
チップの交換要領

チップの取り外し方

1. 超硬チップはクランプスクリュウ (偏芯ネジ) で固定されています。ベースプレートの切り欠き穴からT型レンチをクランプスクリュウに差し込んでください。
2. T型レンチを右に回してロックを解除し外してください。
3. 残り2個のクランプスクリュウも同じ要領で外してください。
4. チップ交換の際に、付属の紙筒に差し込み固定してください。



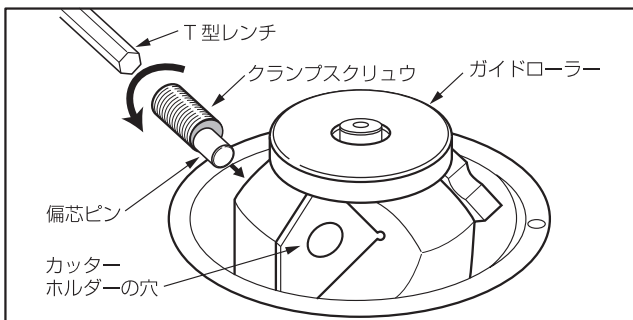
チップ冷却風機構について



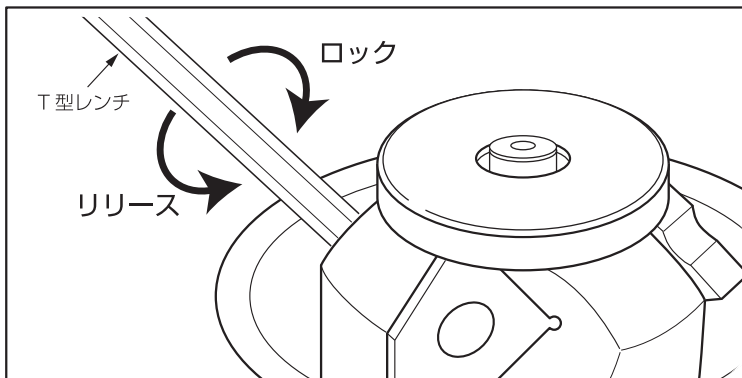
- チップを長持ちさせ、切粉の溶着を防ぐため、冷却風が噴射します。
- 冷却風を止めたい時は、ガイドローラーについているボルトを外し、付属の冷却エア停止ボルトを差し変えてください。

チップの取り付け方

1. カッターホルダーの穴にクランプスクリウをT型レンチで右に回して取り付ける。
取り付け位置は、クランプスクリウの偏芯ピン部分だけが穴から出て、偏芯ピンはカッターホルダー穴の外側に位置するようセットする。

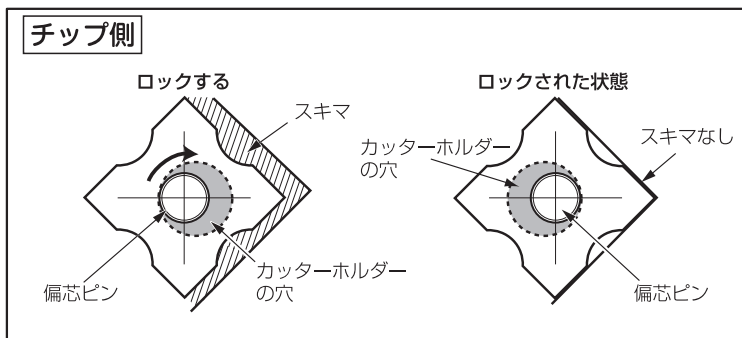
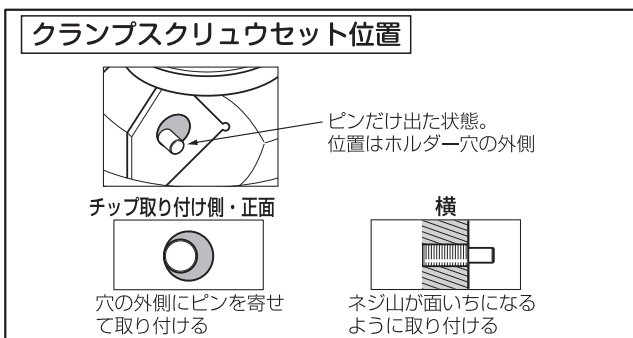


3. クランプスクリウを左に回し、偏芯ピンがカッターホルダー穴の内側にきて、チップがカッターホルダーにしっかりと押し付けられるようにロックします。



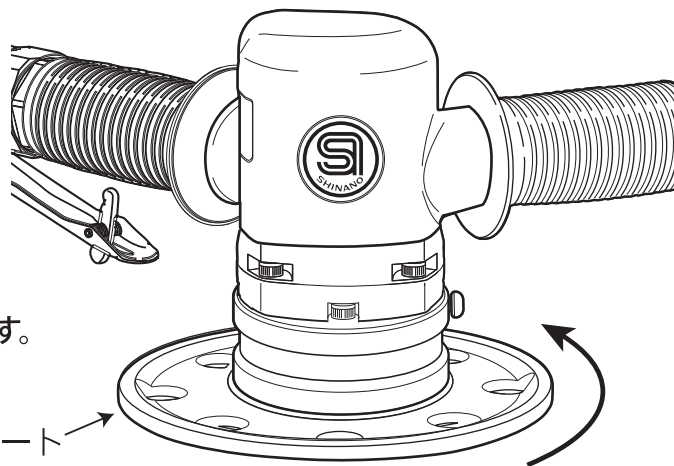
2. 出ている偏芯ピンにチップの穴を合わせて取り付ける。

4. 取り付け後、チップとホルダーにスキマや浮きがないか確認します。



面取り高さの調節の仕方

1. スライドリング側面のスクリウ2ヶ所を十分※1に緩めてベースプレートを回し、カッターホルダーの高さを調節してください。調整後スクリウをしっかりと固定してください。



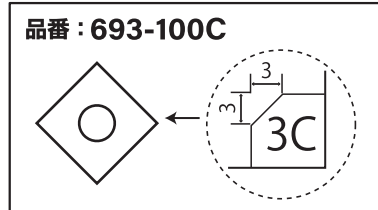
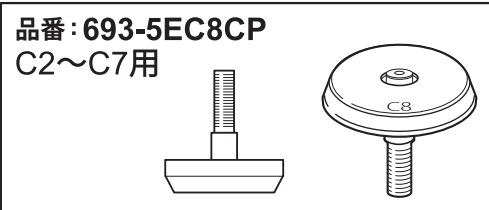
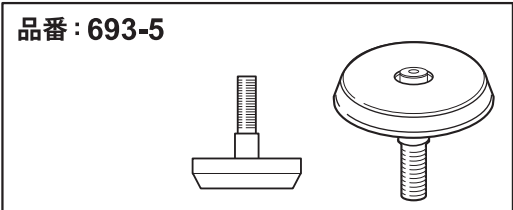
- ※ ベースプレートが摩耗しますと当たりが変わります。
- ※1 十分に緩めないと、内部ネジが破損する恐れがあります。

オプション (超硬チップ&ガイドローラー)

ガイドローラー ※ワークの厚み6mm、7mm対応

ガイドローラー(オプション)

C3 C面用超硬チップ



警告

- ◆作業前に、超硬チップがカッターホルダーにしっかりと固定されているか確認してください。
- ◆作業時には絶対に回転部に触れないでください。
- ◆超硬チップ交換時には必ずエアースーツを着用してください。
- ◆作業時には切削カスが大量に発生します。必ず保護メガネ、マスク、手袋を着用してください。
- ◆多少の振動が伴いますので連続作業は避けることをお勧めします。