

SI-4021A / SI-4021B (C面専用可変タイプ) SI-4021A30 / SI-4021B30 (開先30°可変タイプ) 新型エアーベラー 取扱説明書

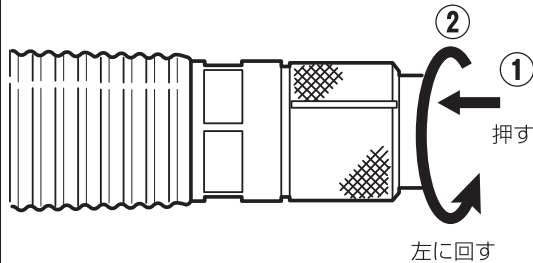


切削面の確認のため、テスト加工を行っております。テスト加工を行った状態のチップを装着しておりますので、多少の傷がついておりますが、製品の性能上問題ありません。

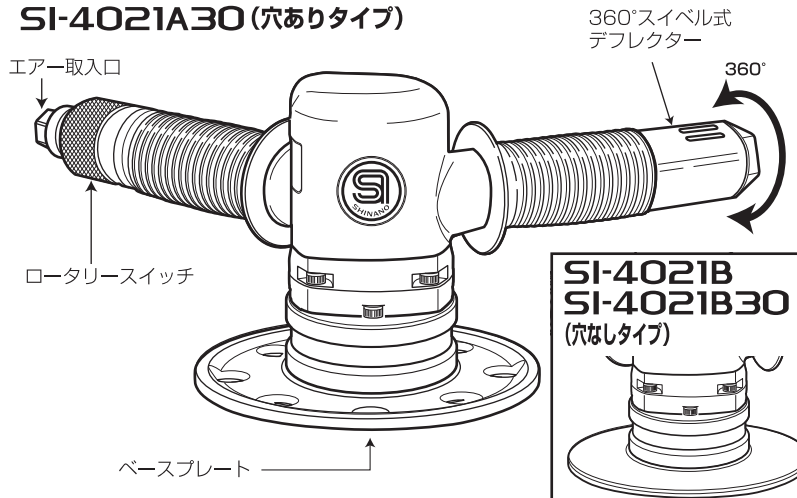
作業前の準備

1. スイッチ側のハンドルのエアー取入口にプラグを取り付けてください。
2. 取り付けしたプラグより、付属のオイルを0.5cc (2~3 滴) 注入し、エアーホースにつなぎ 3~5 秒間試運転させオイルをなじませてください。
3. スイッチは図のように前方に押し、左に回すとスタートします。

ロータリースイッチ作動方法



SI-4021A (穴ありタイプ) SI-4021A30 (穴ありタイプ)

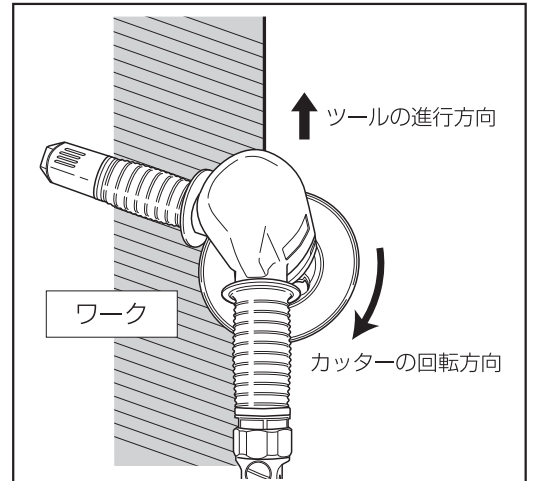
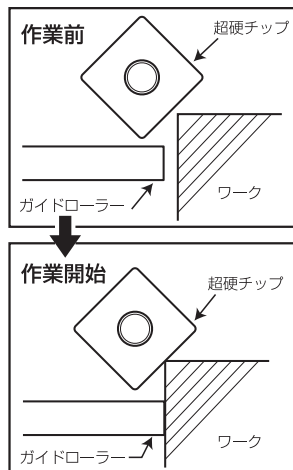


付属品：C面用超硬チップ(3) プラグ Lレンチ T型レンチ ミニオイル調整用治具 冷却エアー停止ボルト 紙筒



作業手順

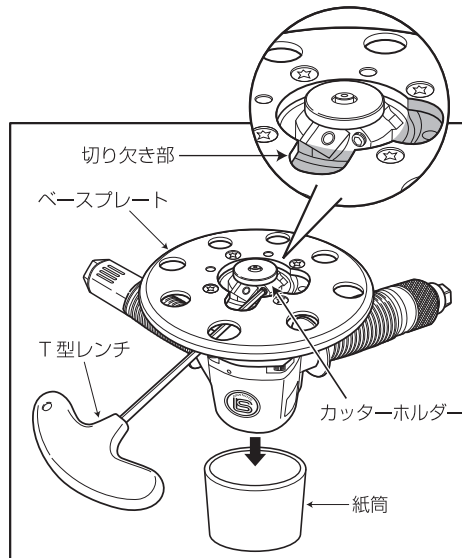
1. ワーク面にガイドローラーと超硬チップを当て、切削する位置を確認してください。
2. 位置が決まったら、ワークより少し離してセットしゆっくりとスイッチをスタートしてください。
注) ワークに当ていきなりスタートさせるとチップを破損させたり、反動で手をケガしたりすることがありますので避けてください。
3. ワークに沿って平行に、ツールの回転方向(右回転)と同じ方向に進め、切削してください。
4. 曲面の加工、内部円周加工も同様の手順で行ってください。



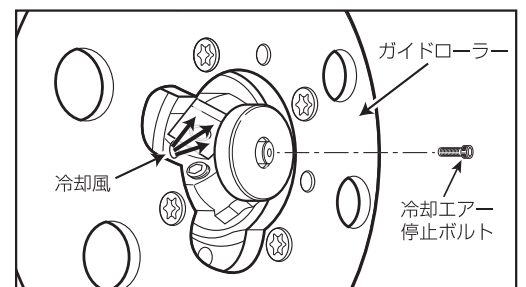
チップの交換要領

チップの取り外し方

1. 超硬チップはクランプスクリュウ(偏芯ネジ)で固定されています。ベースプレートの切り欠き穴からT型レンチをクランプスクリュウに差し込んでください。
2. T型レンチを右に回してロックを解除し外してください。
3. 残り2個のクランプスクリュウも同じ要領で外してください。
4. チップ交換の際に、付属の紙筒に差し込み固定してください。



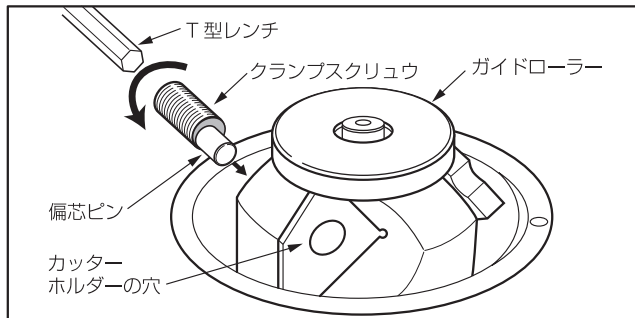
チップ冷却風機構について



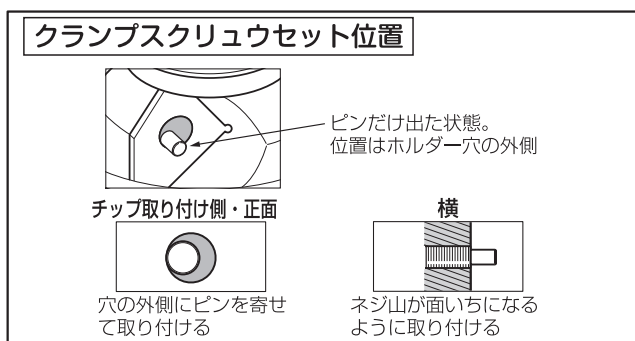
- チップを長持ちさせ、切粉の溶着を防ぐため、冷却風が噴射します。
- 冷却風を止めたい時は、ガイドローラーについているボルトを外し、付属の冷却エアー停止ボルトを差し変えてください。

チップの取り付け方

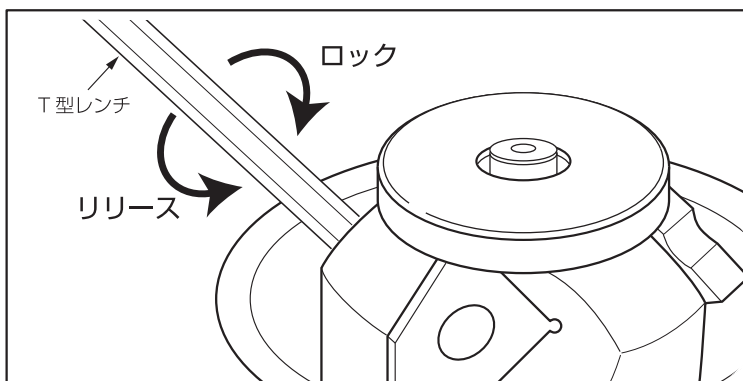
1. カッターホルダーの穴にクランプスクリウをT型レンチで右に回して取り付ける。
取り付け位置は、クランプスクリウの偏芯ピン部分だけが穴から出て、偏芯ピンはカッターホルダー穴の外側に位置するようにセットする。



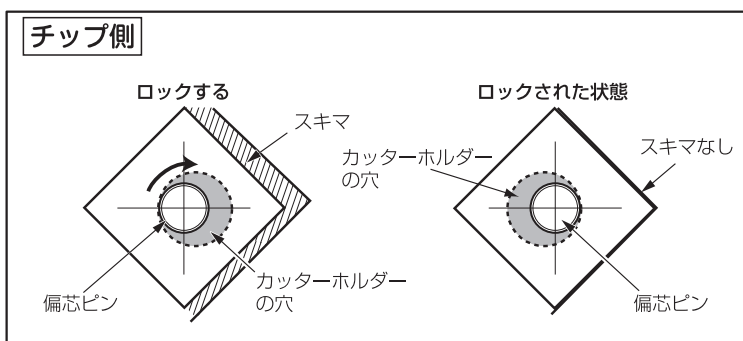
2. 出ている偏芯ピンにチップの穴を合わせて取り付ける。



3. クランプスクリウを左に回し、偏芯ピンがカッターホルダー穴の内側にきて、チップがカッターホルダーにしっかりと押し付けられるようにロックします。

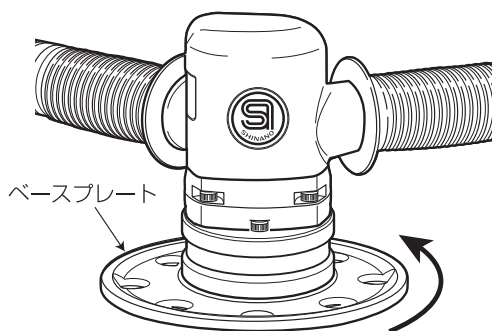


4. 取り付け後、チップとホルダーにスキマや浮きがないか確認します。



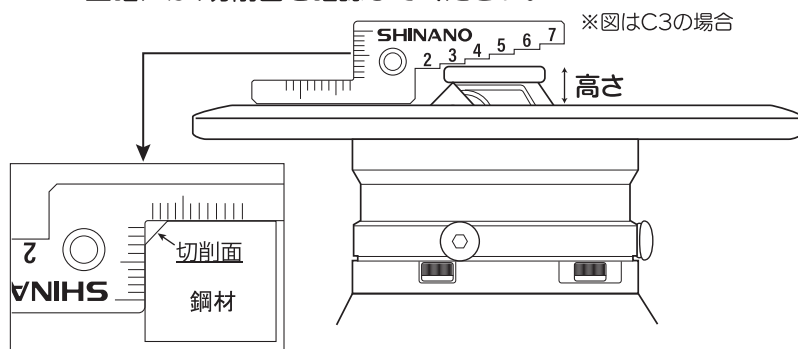
面取り高さの調節の仕方

1. スライドリング側面のスクリウ2ヶ所を十分に緩めてベースプレートを回し、カッターホルダーの高さを調節してください。
調整後スクリウをしっかりと固定してください。



※十分に緩めないと、内部ネジが破損する恐れがあります。

2. ベースプレートとガイドローラの高さを付属の調整用治具を図のように使ってワーク材の切削面を目安調整出来ます。
正確には、切削面を確認してください。



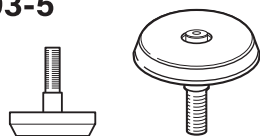
調整用治具の反対側で切削面の確認が出来ます。

※ SI-4021A30/SI-4021B30 は深さのみになります。

オプション (チップ&ガイドローラー)

ガイドローラー

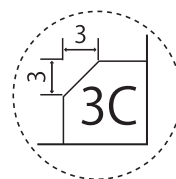
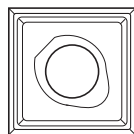
品番：693-5



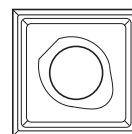
※ワークの厚み6mm、7mm対応

C面用チップ

品番：693-100C
標準タイプ



品番：693-100CS
ステンレス用高耐久タイプ



警告

- ◆作業前に、超硬チップがカッターホルダーにしっかりと固定されているか確認してください。
- ◆作業時には絶対に回転部に触れないでください。
- ◆超硬チップ交換時には必ずエアーホースを外してください。
- ◆作業時には切削カスが大量に発生します。必ず保護メガネ、マスク、手袋を着用してください。
- ◆多少の振動が伴いますので連続作業は避けることをお勧めします。