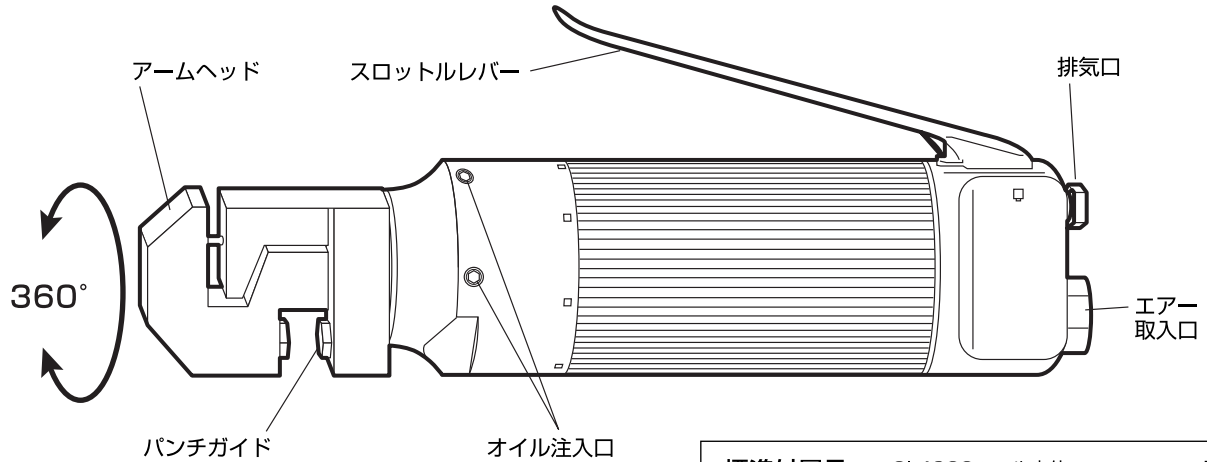


パンチング/段づけ作業用 ハイドロパンチャー 取扱説明書

各部名称



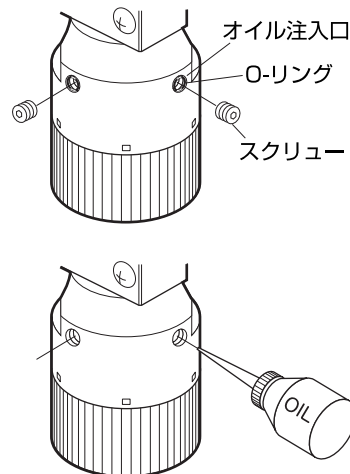
- 標準付属品**
- SI-4800ツール本体 …………… 1
 - カプラー …………… 1
 - 4mm HEX, サービスレンチ …………… 1
 - 専用オイル …………… 1
- (※油圧オイルではありません。)

操作手順

1. エアー取入口にカプラーをしっかりと取り付けて下さい。
アームヘッドは360度可動します。
2. 取り付けたカプラーより、付属専用のオイルを0.5cc (2~3滴) 位注油し、3~5秒間空作動をして内部に油をよくなじませて下さい。
3. 作業個所に応じて、位置決めして下さい。
4. スロットルレバーを引くと作動し、離すと止まります。

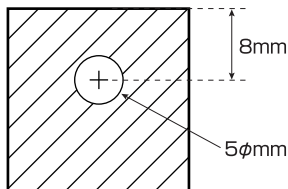
パンチング作業やフランジング作業中にパワーダウンを感じてきた場合、オイル不足が原因の可能性がありますので、下記の要領でオイルを注入して下さい。

■油圧オイルの注入の仕方

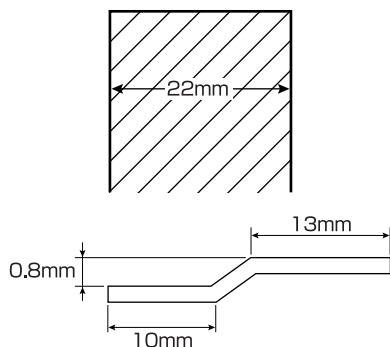


1. まず、エアーホースを外して下さい。
2. ボディの首部分にあるオイル注入口のスクリュー2個を4mm hex. サービスレンチで外して下さい。
※スクリューを外した時、Oリングの紛失にご注意下さい。
3. そして、油圧オイルをどちらか一方の注入口からあふれるまで満タンに入れて下さい。
※油圧オイルは#30~#40のものをご使用下さい。

パンチング作業 (穴位置)



フランジング (段付け) 作業



使用上の注意

- エアーツールは非常に精密な工具です。エアーツールを引き摺ったり、落下させる事は極力避けて下さい。
- 長時間エアーツールの空運転はしないで下さい。
- エアーツールの能力を超える (オーバー・ロード) 使用は危険ですので避けて下さい。