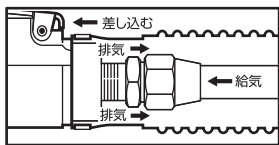


## パネルカッター パネル切断用 取扱説明書

### 操作手順

**1** 本体にワイブホースAss'yを差し込んで下さい。そしてホース先端に20PMプラグとエアレギュレーターを取り付けて下さい。



**2** 取り付けした20PMプラグより付属のオイルを0.5cc(2~3滴)位注入し、エアホースをつないで3~5秒間空回しをし、本体内容に油を良くなじませて下さい。

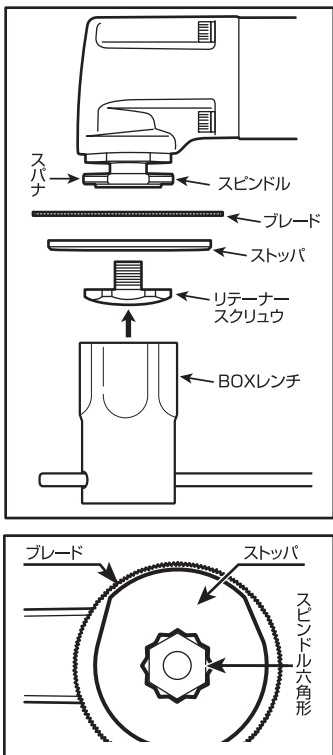
**3** エアホースをつなぐ前にロータリーブレードを装着して下さい。

① リテーナースクリューを外して下さい。

② スピンドルの六角凸部にブレードの12角穴を使う角度に合わせて、きれいにはめ込んで下さい。

③ 次に、ストップを装着して下さい。

④ シャフト固定用スパナでスピンドルを固定し、リテーナースクリューをBOXレンチでガタつきのないようにしっかりと締め付けて下さい。



**注意**

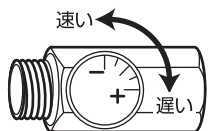
ロータリーブレード使用時には、破損したり、割れたりしますので必ずストップを装着して下さい。

**4** 作業に合わせて、エアレギュレーターで振動数の調節を行って下さい。



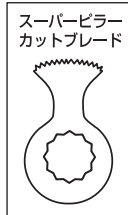
**注意**

安全な作業を行うためには、ツールを移動する早さと振動数の調節が大切です。

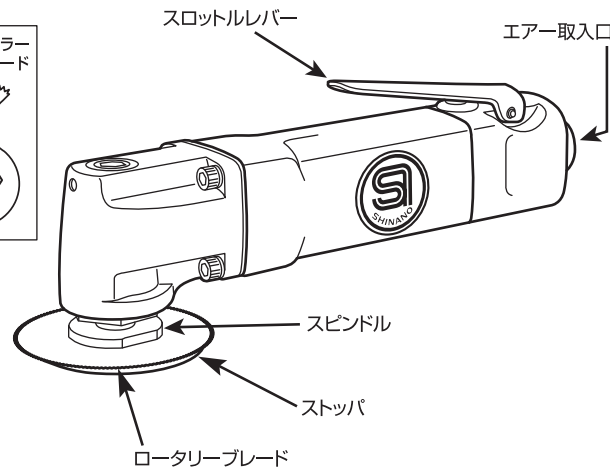


**5** スロットルレバーは押すと作動し、離すと止まります。

### 各部名称



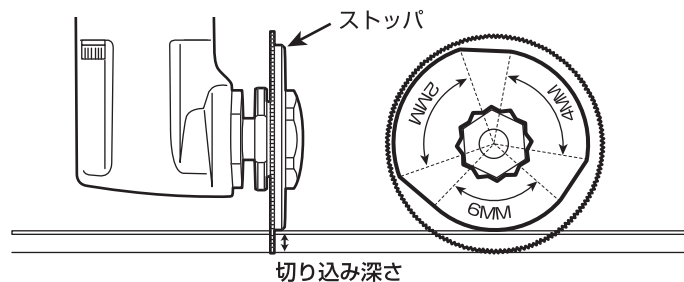
スーパービラー  
カットブレード



### 内容品

- |                       |                   |
|-----------------------|-------------------|
| ●スーパービラーカットブレード.....2 | ●エアレギュレーター.....1  |
| ●63φロータリーブレード.....1   | ●シャフト固定用スパナ.....1 |
| ●ストップ.....1           | ●ミニオイル.....1      |
| ●ワイブホースAss'y.....1    | ●20PMプラグ.....1    |
| ●BOXレンチ.....1         | ●取扱説明書.....1      |

### ロータリーブレードの切り込み深さ調節



**1** 切り込み深さを切断するものに応じて調節して下さい。

切り込み深さがストップによって調節できます。

**2** 上手な切断の仕方

- 切断面に対して、ツールを45度くらいの位置で保持して下さい。
- ツールを始動させ、切断する物に切り込みミゾができるまで、刃を動かさないでゆっくりと加圧して下さい。
- 切り込みミゾができたら、ゆっくりと引きながら切断して行って下さい。

**3** 刃ががすり減ってきたら、刃の取り付け位置を変えて下さい。

ロータリーブレードの取り付け角度は30度毎に変えられ、全周使用できます。

### 使用上の注意

#### 警告

- ◆絶対に0.68MPa(7kgf/cm<sup>2</sup>)以上の空気圧では使用しないで下さい。
- ◆ブレードの交換時には必ずエアホースを外してから行って下さい。
- ◆作業時には必ず保護メガネをご使用下さい。
- ◆作業中は絶対にブレードに触れないで下さい。
- ◆当社の技術指導を受けた方以外は分解しないで下さい。

#### 注意

- ◆ツールを落としたり、叩いたりしないで下さい。
- ◆当社の推奨するブレード以外は装着しないで下さい。
- ◆曲線切りにはこのツールを使用しないで下さい。無理な力が加わり破損の原因となります。
- ◆ブレードはガタつきのないように取り付けして下さい。